

弊社製品をお買い上げいただきありがとうございます。お読みになられた後は、いつでも見られる場所に必ず保管して下さい。

施工者様へ 取付前に、必ず本書をお読み下さい。 **取付説明書**

ご購入者様へ 弊社は、製品の品質・性能の向上に努めていますが、使用される状況や環境により誤作動や故障を発生する可能性があります。弊社製品をご使用いただく場合は、誤作動や故障により生命・安全・財産が侵害される事のないようご購入者様の責任において、正しく取付け・取扱いいただきますようお願いいたします。

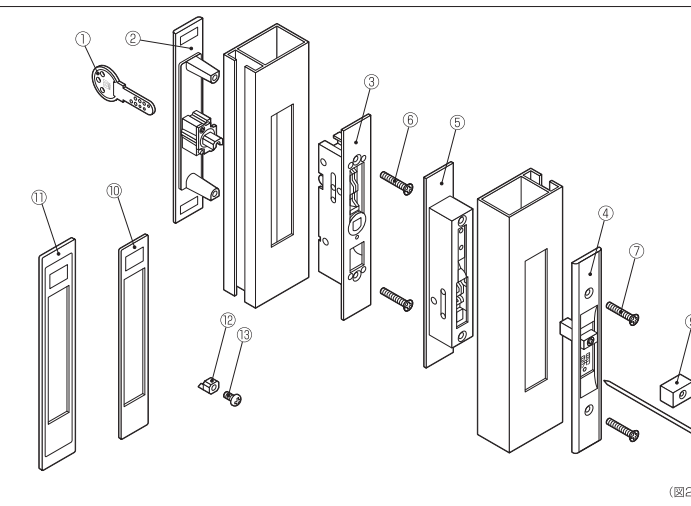
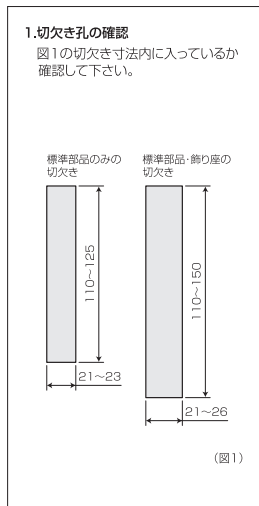
取付上の注意事項

- 開梱後、必ず梱包内容をご確認ください。
- 本製品が取付け可能であるか確かめ下さい。
- 本製品は、引き違い戸専用です。
- 取付けの手順を守り、取付け保守を行って下さい。

警告 **注意**

- 取付ネジは付属のネジをご使用下さい。付属のネジ以外を使用する場合は、製品の形状、使用状況や環境を充分考慮の上、製品の故障やケガの原因にならないよう行って下さい。
- インパクトドライバー等は使用しないで下さい。取り外しが出来なくなる恐れがあります。
- 製品の本体に使用しているネジは鋭利です。幼児の手の届かない所へ保管して下さい。放置しているとケガをする恐れがあります。
- 製品ごとに寸法のバラツキがありますので、精度の高い寸法を要求される場合は弊社までお問合せ下さい。
- 取付後は、必ず各パーツのガタツキや動合状態の確認をして調整を行って下さい。
- 製品の改造及び部品の追加や部品を変更して使用しないで下さい。故障や破損またはケガの原因となる恐れがあります。

対応扉厚	標準引戸	適応引戸	戸厚寸法	スペーサー (t=2.0mm)	飾り座 (t=3.0mm)	チリ寸法	スペーサー (t=2.0mm)	梱包内容・各部名称	
	32mm~36mm	22mm~40mm	22mm~25mm	2枚	2枚	8mm~10mm	1枚	①鍵	×5本
	5mm~8mm	5mm~12mm	25mm~28mm	2枚	1枚	10mm~12mm	2枚	②外部化粧座	×1個
			28mm~30mm	2枚	-			③外部ケース	×1個
			30mm~32mm	1枚	-			④内部化粧座	×1個
切欠き穴	横寸法	21mm~23mm						⑤内部ケース	×1個
	縦寸法	110mm~125mm						⑥外部側取付ネジ(M4×25皿)	×2本
		110mm~150mm						⑦内部側取付ネジ(M4×25皿 色付)	×2本
								⑧位置決めピン	×1本
								⑨補助ツマミ	×1個
								⑩スペーサー	×4個
								⑪飾り座	×4個
								⑫ハブスペーサー	×1個
								⑬ハブスペーサー取付ネジ (M4×10ねへ)	×1本



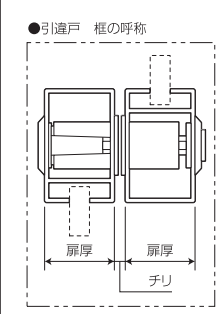
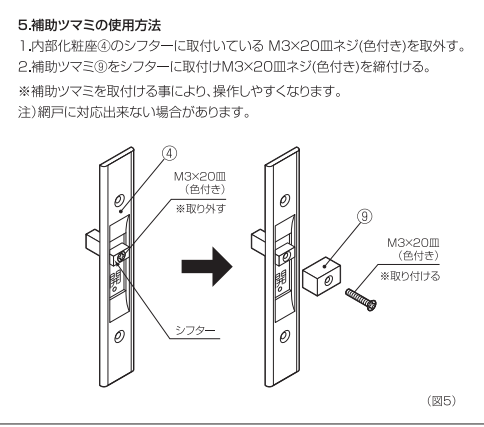
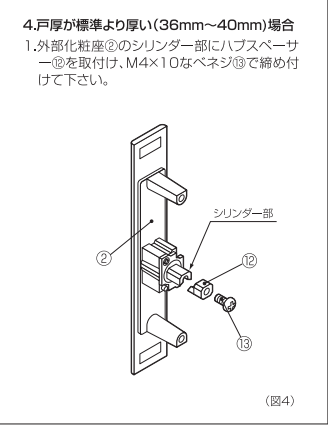
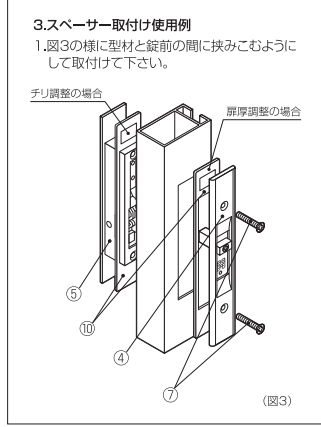
梱包内容・各部名称

- ①鍵 ×5本
- ②外部化粧座 ×1個
- ③外部ケース ×1個
- ④内部化粧座 ×1個
- ⑤内部ケース ×1個
- ⑥外部側取付ネジ(M4×25皿) ×2本
- ⑦内部側取付ネジ(M4×25皿 色付) ×2本
- ⑧位置決めピン ×1本
- ⑨補助ツマミ ×1個
- ⑩スペーサー ×4個
- ⑪飾り座 ×4個
- ⑫ハブスペーサー ×1個
- ⑬ハブスペーサー取付ネジ (M4×10ねへ) ×1本

2. 錠の取付け方法

1. 屋外側の戸の内側切欠き穴から外部ケース③をはめ込み、外部化粧座②を皿ネジ⑥で取付ける。錠①を錠穴に挿し、回して外部化粧座②にガタツキが無いが確認する。
2. 屋内側の戸の外側切欠きから内部ケース⑤をはめ込み、内部化粧座④をあてがう。取り付けの際は必ず内部化粧座④の「角芯」を内部ケース⑤の「角穴」に挿入するようにセットして下さい。
3. 戸を閉め切った状態で、位置決めピン⑧を内部化粧座④ツマミの下穴から外部ケース③の真ん中からやや下の穴まで差込み、内部化粧座④と外部化粧座②の取り付け位置を適正にする。

(注) 屋外側の戸と屋内側の戸の錠前の芯がズレていると施錠操作がスムーズに出来ません。必ず同じ位置に来る様に位置決めピンを使用し調節を行って下さい。



注) スペーサー、飾り座の使用で網戸に対応出来ない場合があります。※飾り座は、戸厚が標準対応扉厚以下の場合と、切欠き穴が大きすぎて、標準部品では切欠きが隠れない場合にご使用下さい。

お施主様へ ご使用前に、必ず本書をお読み下さい。 **取扱説明書**

取扱上の注意事項

- 施錠時、鍵やシフターをきちっと最後まで操作して下さい。錠(ロック機構)が出て鍵が掛ります。なお、引き手や扉を左右に操作し、錠が掛った事を確認して下さい。
- 錠の番号(錠の刻印)はあらかじめ書き控えて頂く事をお奨めします。合鍵を作る際に必要となります。

警告

- 錠(ロック機構)を出したまま扉の開閉をしないで下さい。錠の突起が身体に当たる危険があり、ケガをする恐れがあります。また、錠の突起で受け金具や枠を傷めます。
- 錠に使用場所がわかるような表記は避けて下さい。紛失された時に悪用される恐れがあります。
- 錠穴に油や異物を入れないで下さい。錠の操作が出来なくなります。錠の抜き差し、回転の操作がスムーズに動かなくなったら、やわらかい鉛筆の黒芯の粉(4Bの鉛筆、黒鉛粉)又は「ウエストメンテナンス スプレー錠前シリンドラ潤滑剤」を錠穴に適量入れて下さい。油を注入すると、ホコリを吸着し、かえって動きを悪くしますので、使用しないで下さい。
- 錠前に潤滑油や異物を入れないで下さい。錠前のグリス等に悪影響を及ぼし作動不良の原因となる事があります。
- 化粧座、ストライク等の取付けネジに緩みが生じたら、手締め工具にてネジを締め直して下さい。
- 錠前は分解、改造しないで下さい。中の部品が飛び出して思わぬケガをしたり、正しく組立直す事が出来なくなります。
- コピーしたキーを使用した際、キーの抜き差しや回転操作が悪くなる場合があります。シリンドラに悪影響を及ぼす事がありますので、弊社の純正キーをご使用下さい。

注意

- 製品の表面に傷を付けられない様に注意して下さい。傷の部分から変色したり腐食したりする場合があります。
- 雨水等の水滴が直接掛らない様な場所でご使用下さい。雨水等の水滴が直接かかる場所では、製品寿命が短くなる事があります。
- 錠は湿度を帯びると比較的短時間で変色する事があります。錠を保管する際は、湿度の無い乾燥した所で保管して下さい。やむを得ず湿度の多いところで保管する時は、週1回程度、乾いた布で拭く等のお手入れをお奨めします。
- 製品により、改良の為仕様変更または廃番の場合があります。万一、補修が必要な場合、補修方法及び製品の供給方法について、必ず弊社までお問い合わせ下さい。

お手入れ方法

- 錠が汚れた場合は、やわらかい歯ブラシなどで、刻み部分や、溝の汚れを掻き出して下さい。特にディンプルキーは、穴の底に汚れがたまりやすい為、定期的な清掃をお奨めします。清掃の際、酸やアルカリ・塩素などの化学製品等で洗浄しないで下さい。
- 製品の表面は、時々やわらかい布で拭き取る程度の掃除をして下さい。錠前、化粧座等の表面の汚れ、ホコリ等を付着したまま放置しますと変色、腐食します。掃除の際、酸やアルカリ・研磨剤などの化学製品などで洗浄しないで下さい。また、錠前に直接水を掛けしないで下さい。