

ご購入者様へ 弊社は、製品の品質・性能の向上に努めていますが、使用される状況や環境により誤作動や故障を発生する可能性があります。弊社製品をご使用いただく場合は、誤作動や故障により、生命・安全・財産が侵害されることのないようご購入者様の責任において、正しく取付け・取扱いいただきますようお願いいたします。

**施工者様へ** 取付け前に、必ず本書をお読みください。 **取付説明書**

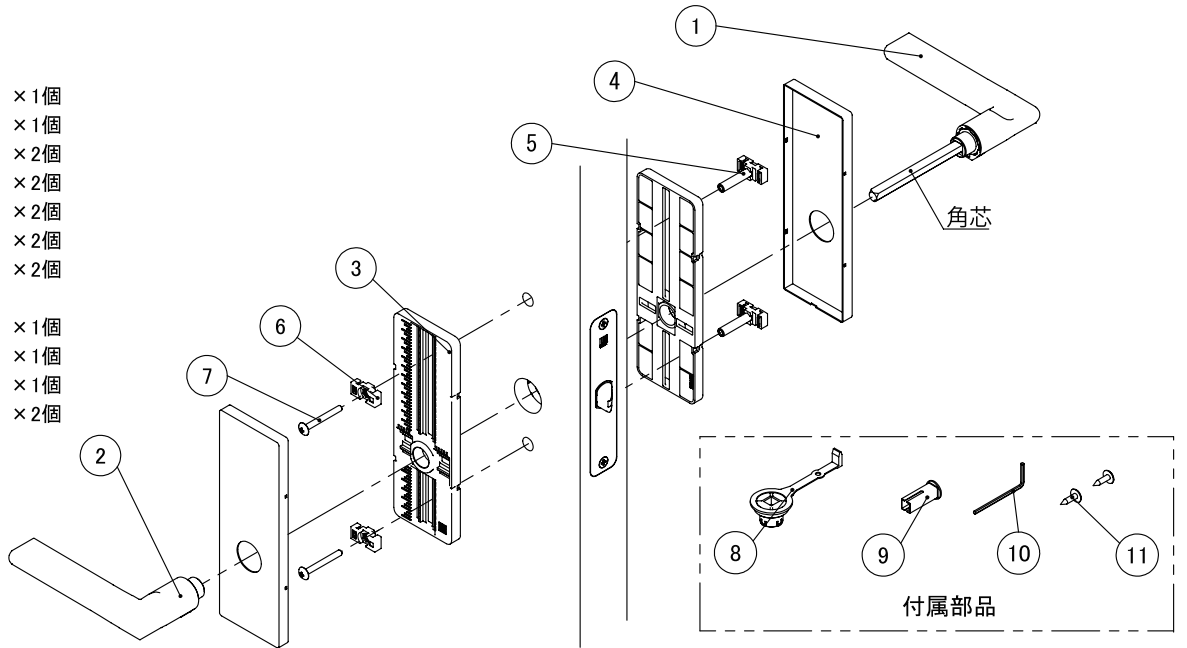
**取付上の注意事項 安全のため必ずお守りください**



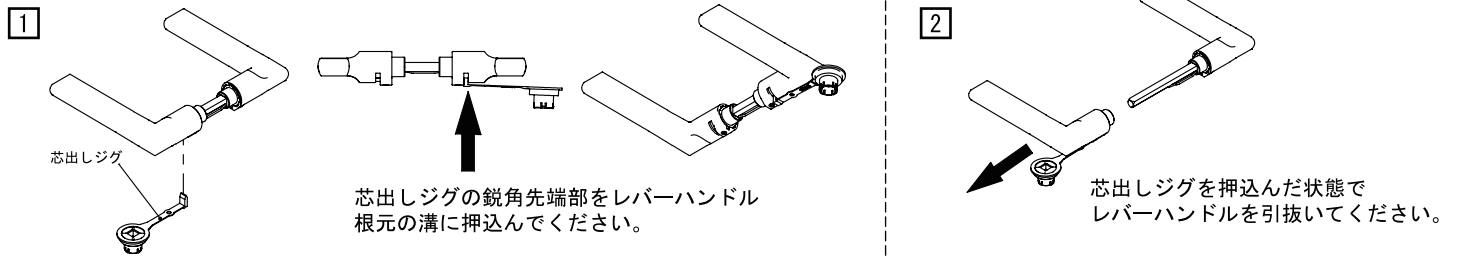
- 開梱後、必ず梱包内容をご確認ください。
- 本製品は扉専用です。
- 本製品が取付け可能であるかお確かめください。
- 取付の手順を守り、取付保守を行ってください。
- 錠前を落としたり、ハンマーで叩くなどの衝撃を与えることは避けてください。
- レバーハンドルの取付部には補強材を入れてください。扉に十分な強度がないと、取付ネジ締め付けにより扉面がたわみ、錠が正常に作動しない恐れがあります。
- 取付ネジは付属のネジをご使用ください。付属のネジ以外を使用する場合は、製品の形状、使用状況や環境を充分考慮の上、製品の故障やケガの原因にならないよう行ってください。
- インパクトドライバー等は使用しないでください。取り外しができなくなる恐れがあります。
- 製品の本体に使用しているネジは鋭利です。幼児の手の届かない所へ保管してください。放置しているとケガをする恐れがあります。
- レバーハンドルが正しく取り付いていないと錠が正常に作動しない恐れがあります。取付の際は、取付ネジを一旦仮締めし、スムーズに動く事を確認してからしっかりと固定してください。
- 製品ごとに寸法のバラツキがありますので精度の高い寸法を要求される場合は弊社までお問い合わせください。
- 取付後は、必ず各パーツのガタツキや動合状態の確認をして調整を行ってください。
- 製品の改造及び部品の追加や部品を変更して使用しないでください。故障や破損またはケガの原因となる恐れがあります。

**梱包内容**

- ①レバーハンドル(角芯付) ×1個
- ②レバーハンドル(角芯無) ×1個
- ③化粧台座 ×2個
- ④化粧カバー ×2個
- ⑤ネジ柱付 取付ピース ×2個
- ⑥取付ピース ×2個
- ⑦化粧座取付ネジ (M4×35トラス) ×2個
- ⑧芯出しジグ ×1個
- ⑨8mm 角穴対応アダプタ ×1個
- ⑩六角レンチ(呼び2) ×1個
- ⑪4×14トラス タッピン1種 ×2個



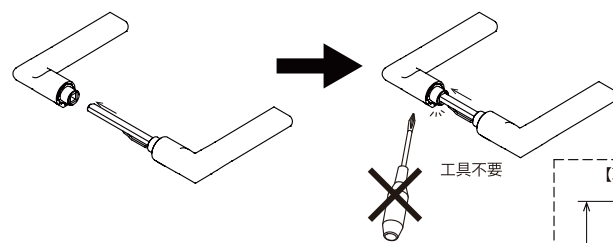
**■梱包状態からのハンドル取外し方法**



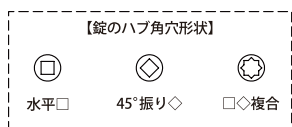
**特徴**

- ・レバーハンドルは工具を必要とせず、ワンタッチで取付可能
- ・錠のハブ角穴形状は、水平□、45°振り◇形状に対応
- ・錠のハブ角穴寸法はアダプタを装着することにより8mm角にも対応
- ・様々な内装ドアに対応できるよう、扉厚は28mm～45mmまで対応
- ・多種多様な切欠に対応できるよう、化粧座取付ネジピッチは可動式

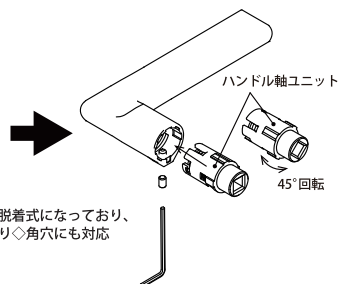
**■ワンタッチ装着**



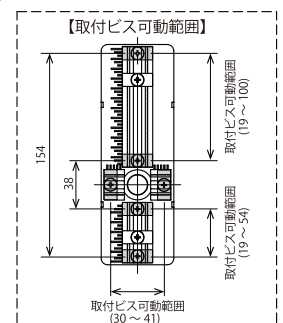
**■ハブ角穴対応**



ハンドル軸ユニットが脱着式になっており、水平□角穴にも45°振り◇角穴にも対応

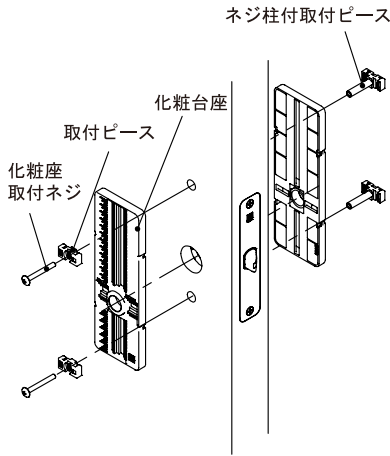


アダプタを装着することにより7mm,8mm角穴に対応



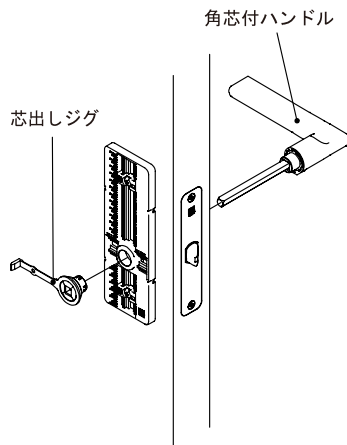
## 取付方法

1



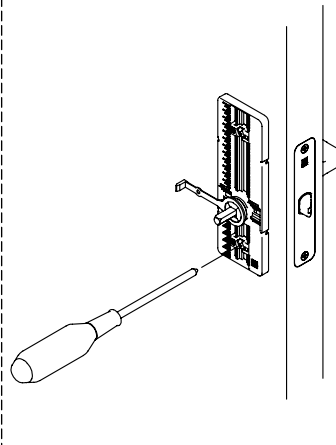
化粧台座にネジ柱付取付ピースをセットし、化粧台座・取付ピースと共に化粧座取付ネジで仮固定してください。

2



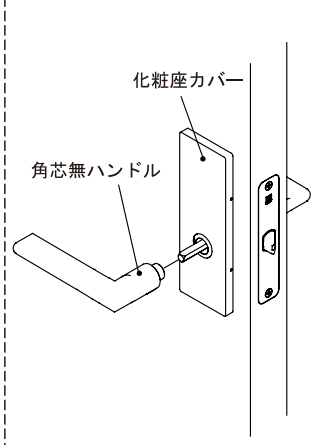
角芯付ハンドルを化粧台座に挿入し、同様に反対側の化粧台座に芯出しジグを挿入してください。

3



化粧台座の位置（水平・垂直）を調整し、化粧座取付ネジを本締めし、角芯付ハンドルと芯出しジグを取外してください。  
※ネジ締め込みすぎに注意してください。

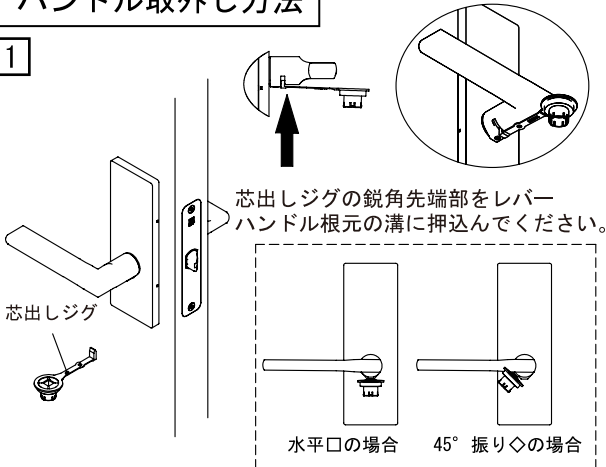
4



内外の化粧座カバーをはめこみ角芯付ハンドルと角芯無ハンドルをセットしてください。

## ハンドル取外し方法

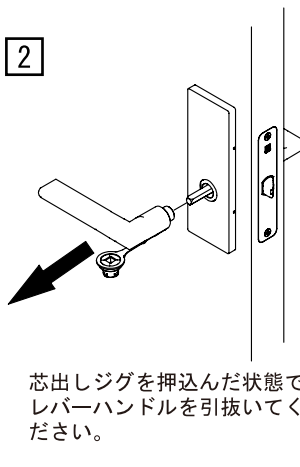
1



芯出しジグの鋭角先端部をレバーハンドル根元の溝に押込んでください。

水平口の場合 45°振り◇の場合

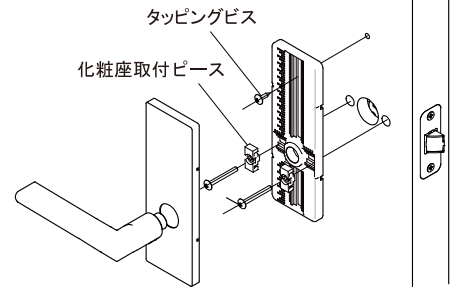
2



芯出しジグを押込んだ状態でレバーハンドルを引抜いてください。

## 丸型座からの交換の場合

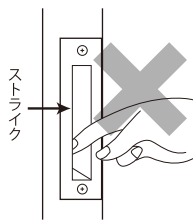
※長座の反り防止の為、上部に1箇所タッピングビスを打ち込んでください。



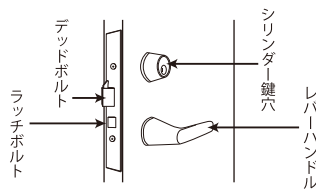
【左右2本取付けタイプ】

## 危険防止のために

●錠前の受け金具（ストライク）の穴に指を入れないでください。指を切ったりケガをする恐れがあります。

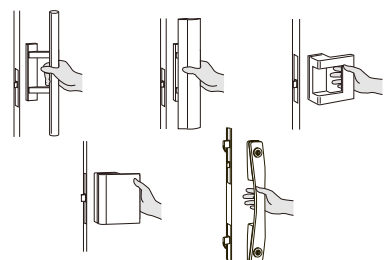


●レバーハンドル・ノブ・プッシュプルハンドルにぶらさがったり、足場にしたり、物を掛けたりしないでください。転倒しケガをする恐れがあります。また、錠前が正常に機能しなくなる恐れがあります。



●プッシュプルハンドルは、ハンドルのボディ中央部分を押したり引いたりしてドアを開閉するハンドルです。

【操作例】



●レバーハンドル・ノブ・プッシュプルハンドル・錠前のラッチボルトにぶつからないように気をつけてください。突起物に当たってケガをしたり、衣類を引っ掛けて転倒したりする恐れがあります。ドア付近で小さなお子様が進んだり、お身体の不自由な方、お年寄り立ち止まらないよう、保護者の方はご注意ください。

## お手入れの方法

■製品の表面は定期的（月1～2程度）に柔らかい布でから拭きをしてください。表面に汚れ・ほこりなどが付着したまま放置すると変色、腐食する恐れがあります。（汚れの程度によるお手入れの方法は、右図をご覧ください。）

- ゴシゴシ強くこすらないでください。
- 中性洗剤の液がシリンダーや電気錠の電装部分にかからないようご注意ください。
- サンドペーパー、硬いブラシまたはシンナーなどの有機溶剤を使用しないでください。
- 研磨剤は使用しないでください。

## 汚れの程度によるお手入れの方法

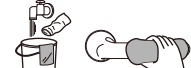
### 軽い汚れのお手入れ

定期的に、柔らかい布で「から拭き」をしてください。



### 雨・風で汚れた時のお手入れ

から拭きで汚れがとれない場合は「水拭き」をしてください。



「水拭き」の後は必ず乾いた布で「から拭き」をしてください。

### 水では落ちにくい場合のお手入れ

水拭きで汚れがとれない場合は「中性洗剤」を使用してください。



「水拭き」の後は必ず乾いた布で「から拭き」をしてください。

## 株式会社ウエスト

本社：〒572-0077 大阪府寝屋川市点野3-18-3 TEL:072-826-0323  
大阪オフィス：〒541-0042 大阪市中央区今橋4-3-22 TEL:06-6221-5777  
東京オフィス：〒107-0062 東京都港区南青山5-11-15 TEL:03-3499-9260