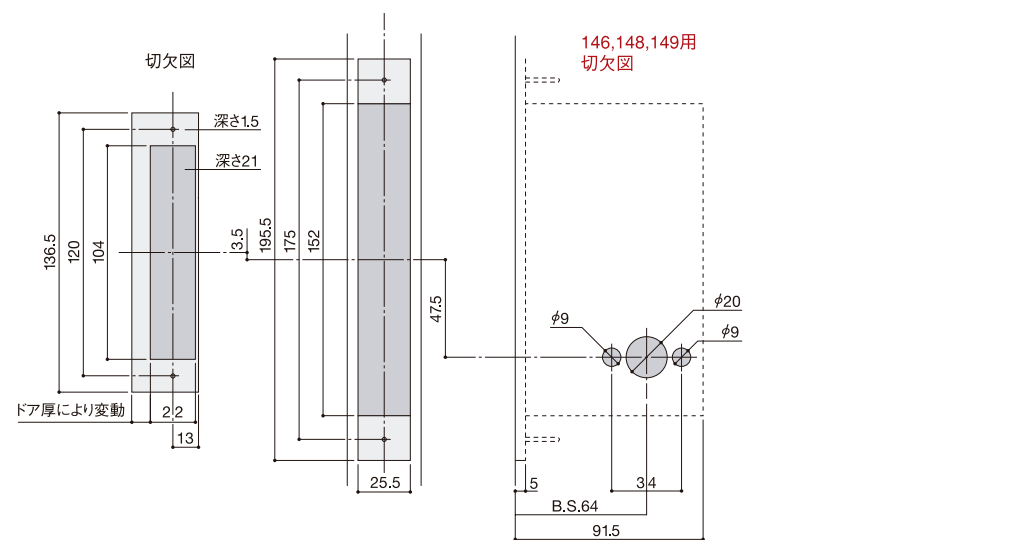
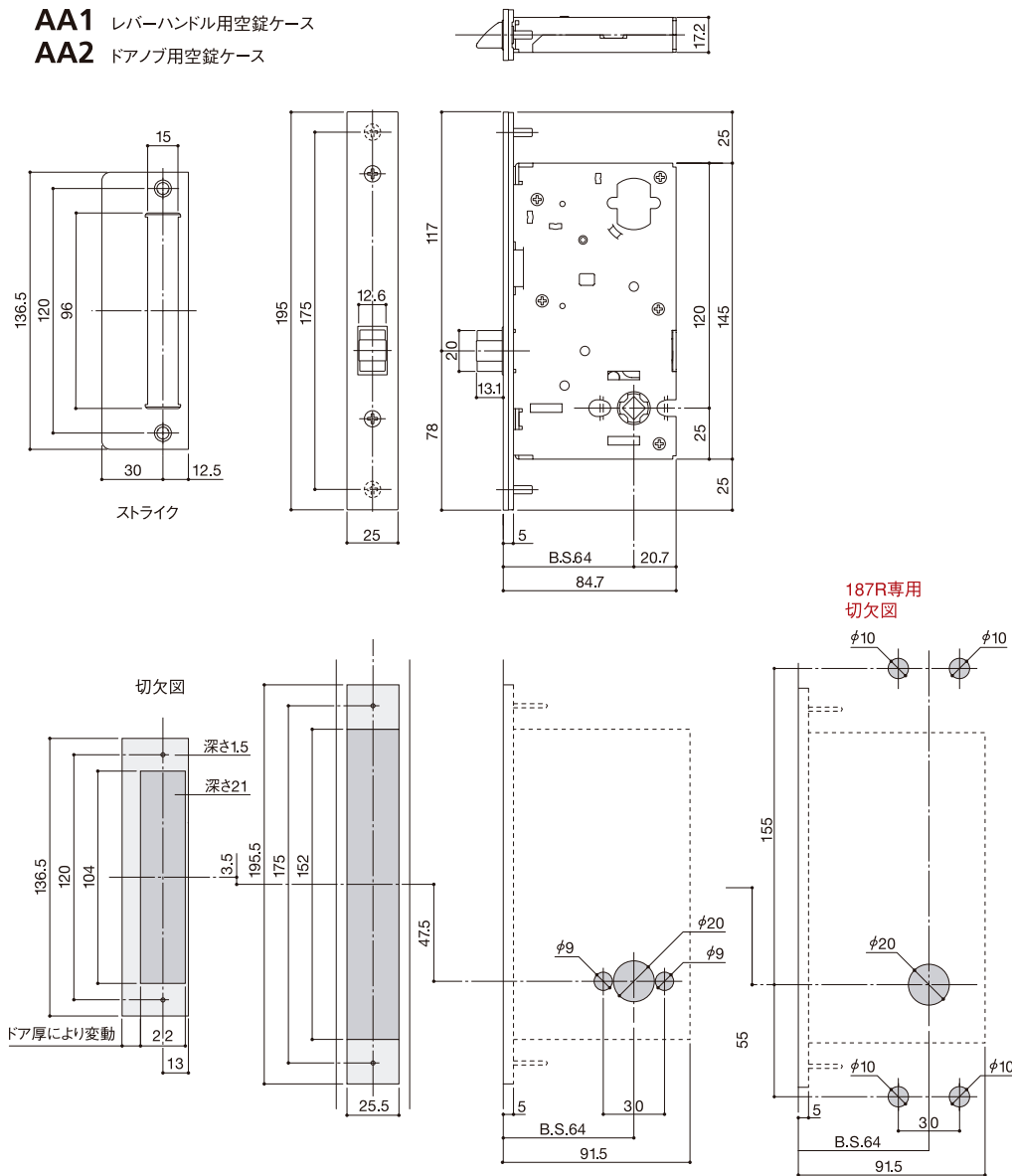


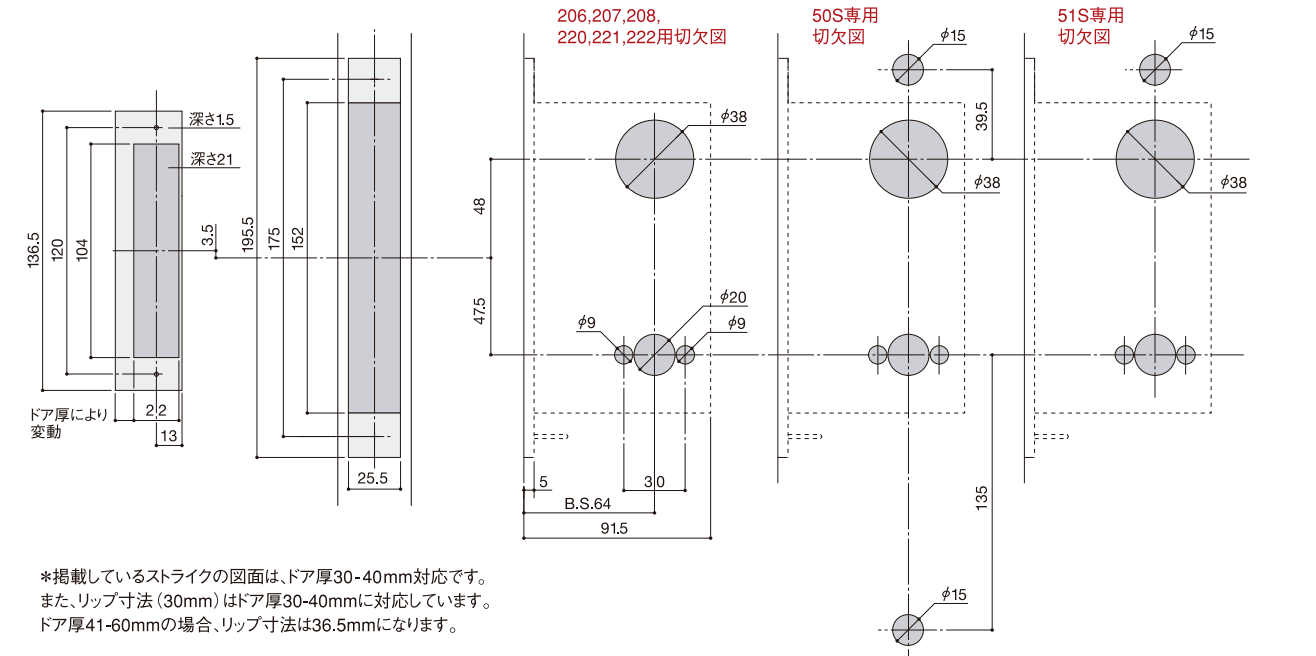
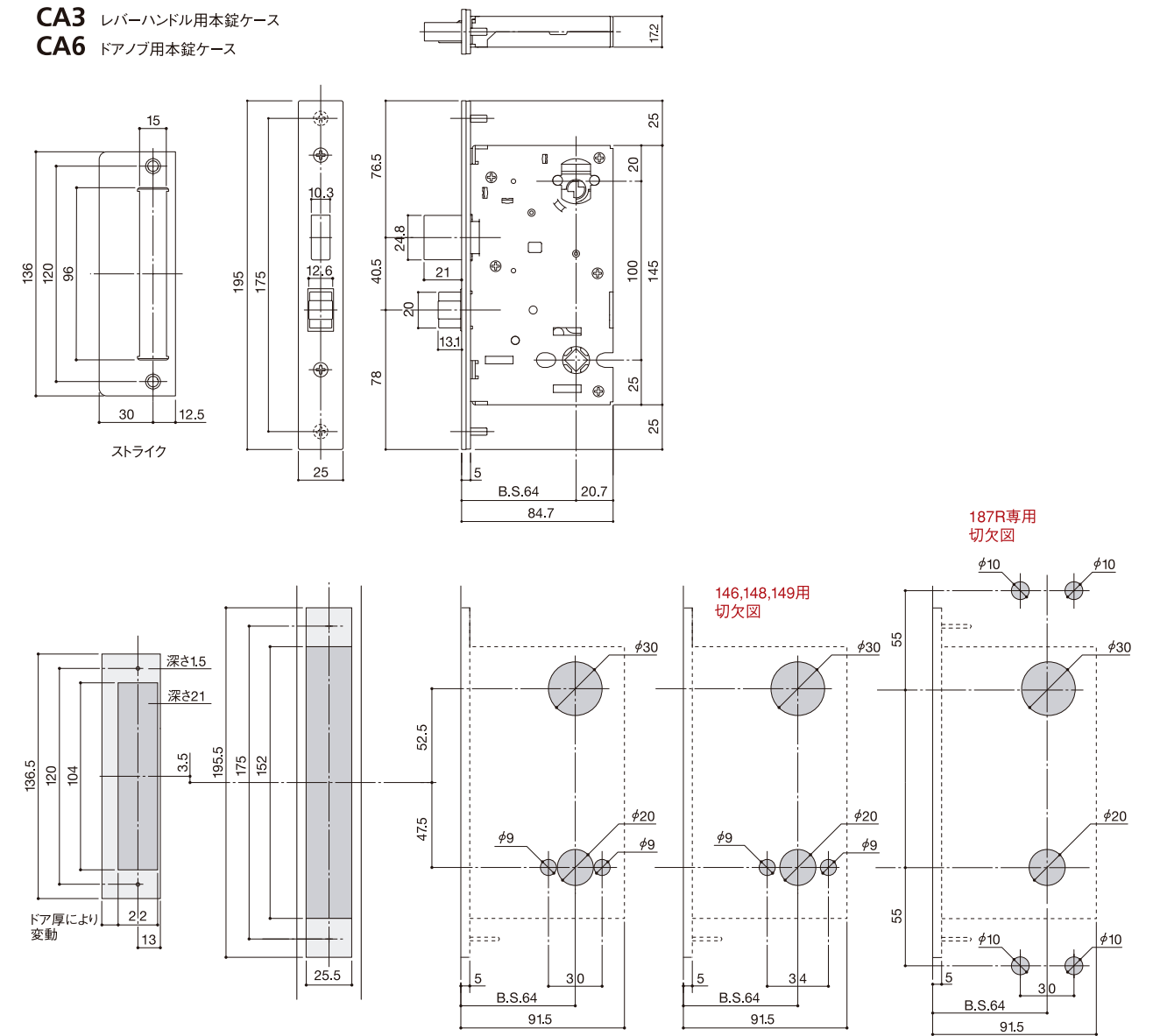
Agaho

ロックケース納り図
切欠図

AA1 レバーハンドル用空錠ケース
AA2 ドアノブ用空錠ケース



CA3 レバーハンドル用本錠ケース
CA6 ドアノブ用本錠ケース



*掲載しているストライクの図面は、ドア厚30-40mm対応です。
また、リップ寸法(30mm)はドア厚30-40mmに対応しています。
ドア厚41-60mmの場合、リップ寸法は36.5mmになります。

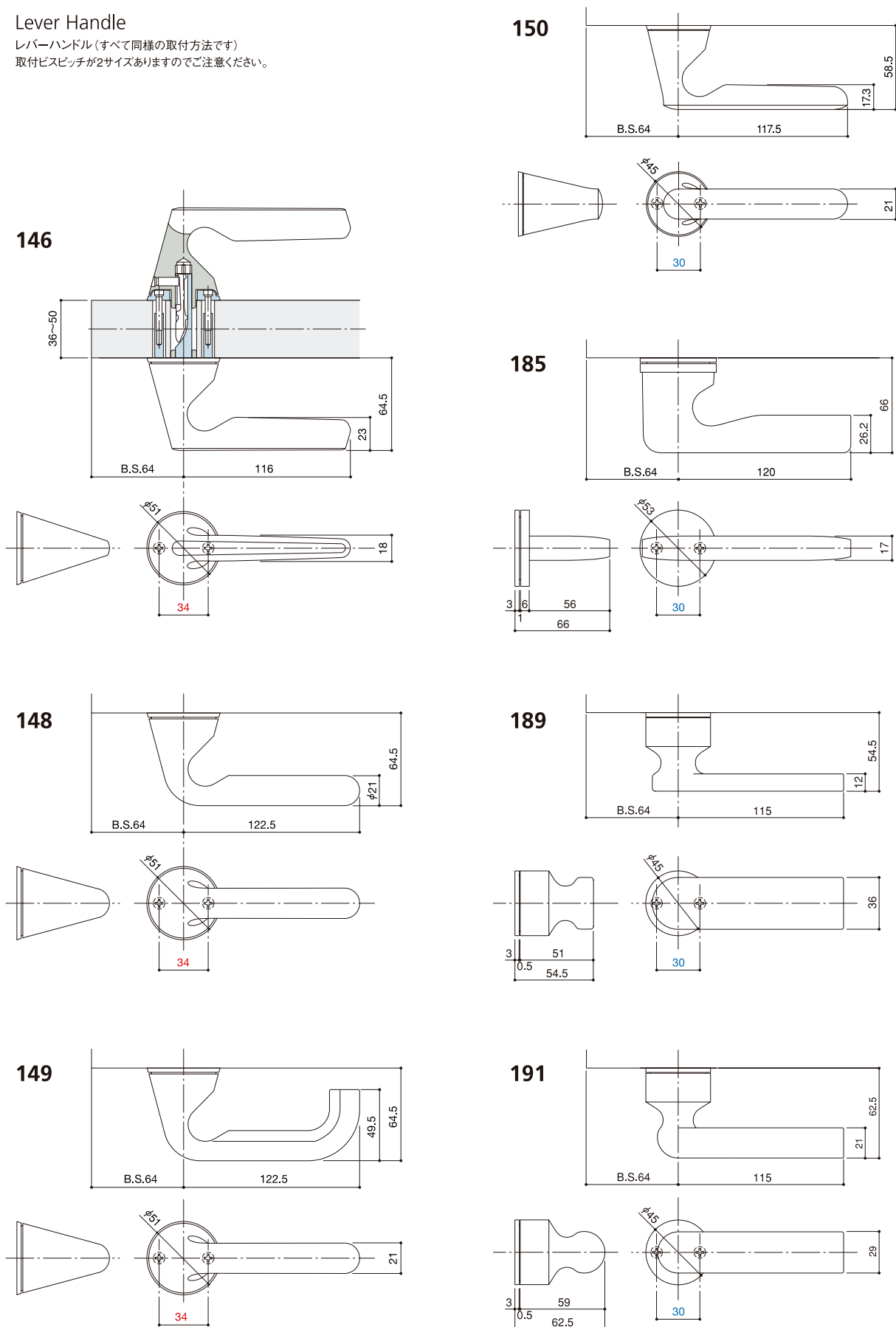
*掲載しているストライクの図面は、ドア厚30-40mm対応です。
また、リップ寸法(30mm)はドア厚30-40mmに対応しています。
ドア厚41-60mmの場合、リップ寸法は36.5mmになります。

Agahobasis 詳細図

取付には、製品に同梱の説明書をご覧ください。

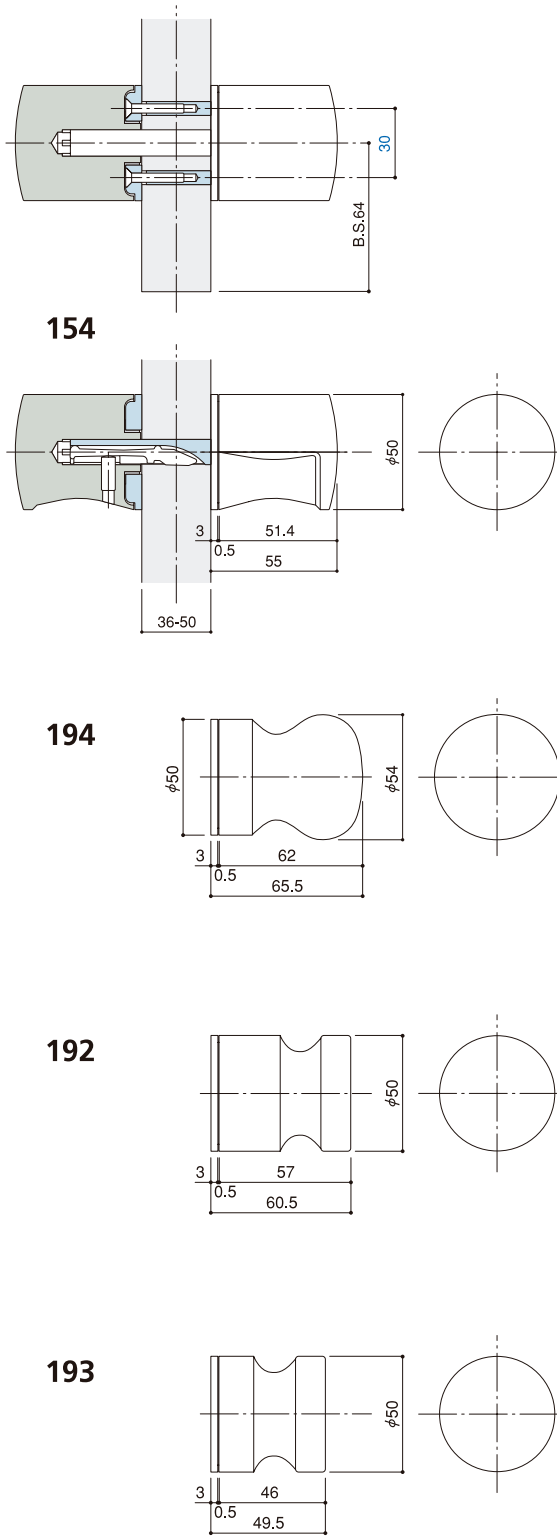
Lever Handle

レバーハンドル(すべて同様の取付方法です)
取付ビスピッチが2サイズありますのでご注意ください。



Door Knob

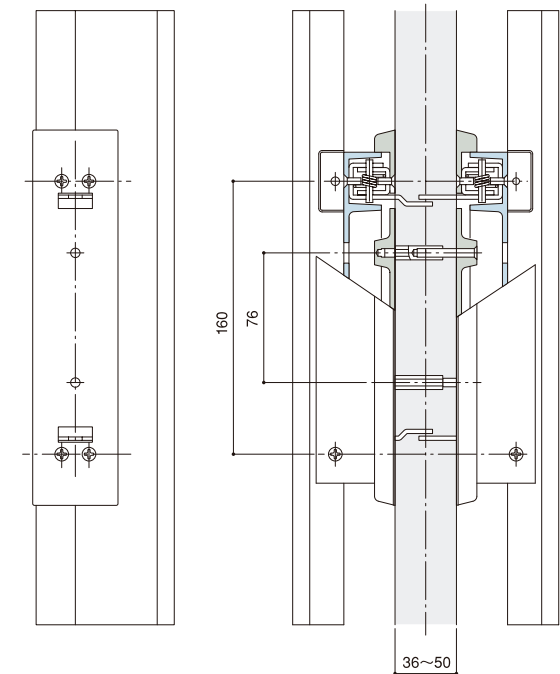
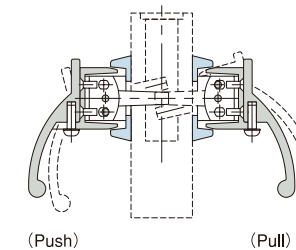
ドアノブ(すべて同様の取付方法です)



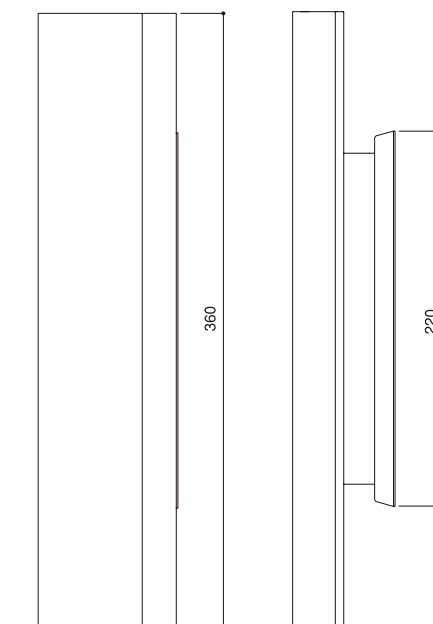
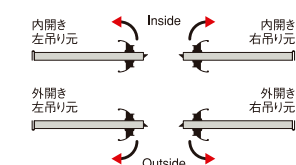
Push-pull Handle

プッシュ・プルハンドル

900



*900は内開き、外開きがあります。
ご注文の際にお知らせください。



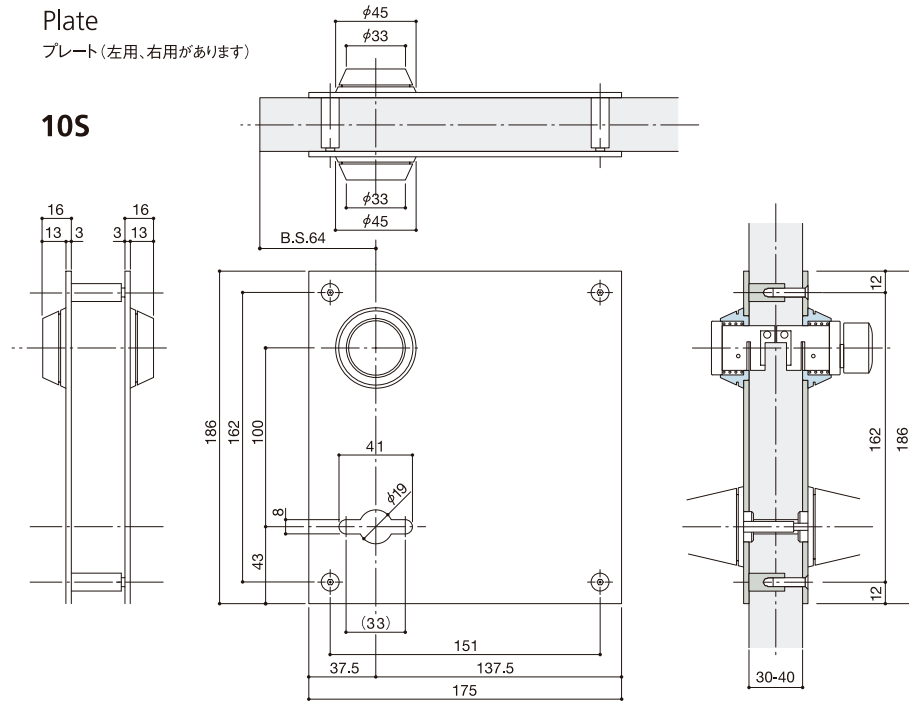
Agahobasis 詳細図

取付には、製品に同梱の説明書をご覧ください。

Plate

プレート (左用、右用があります)

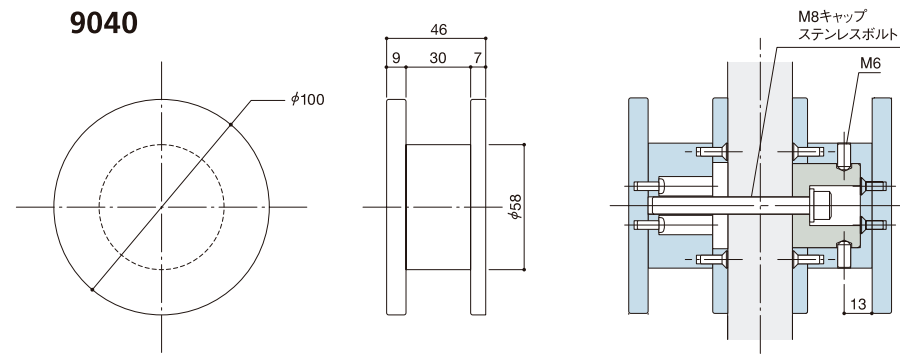
10S



Door Plate

ドアプレート (強化ガラス対応)

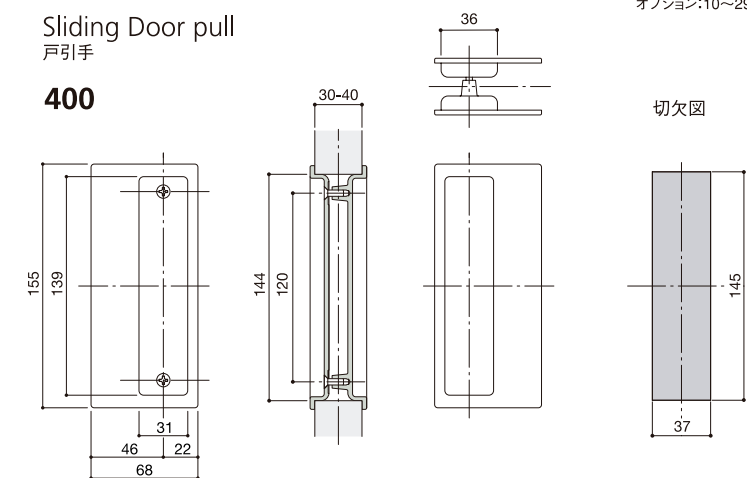
9040



対応ドア厚
標準:30~40mm
オプション:10~29mm/41~50mm

Sliding Door pull

400

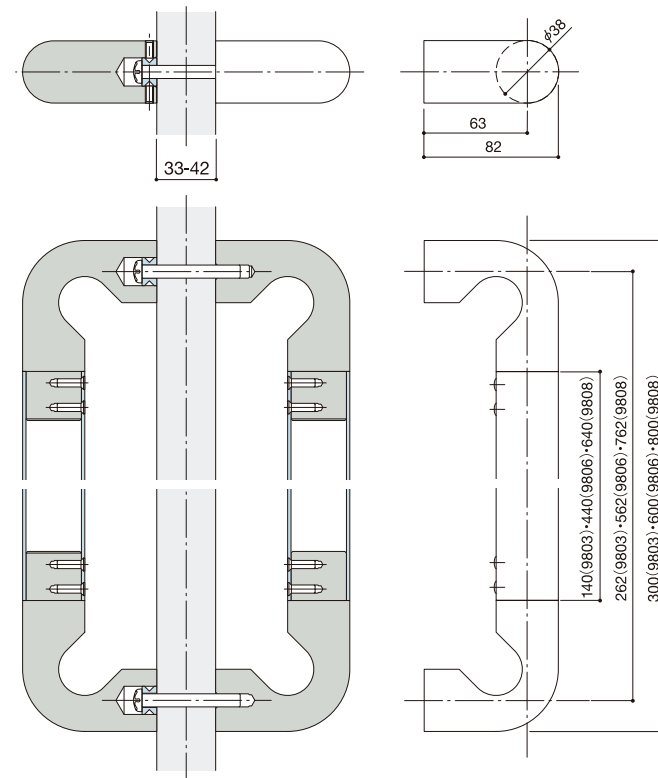


切欠図

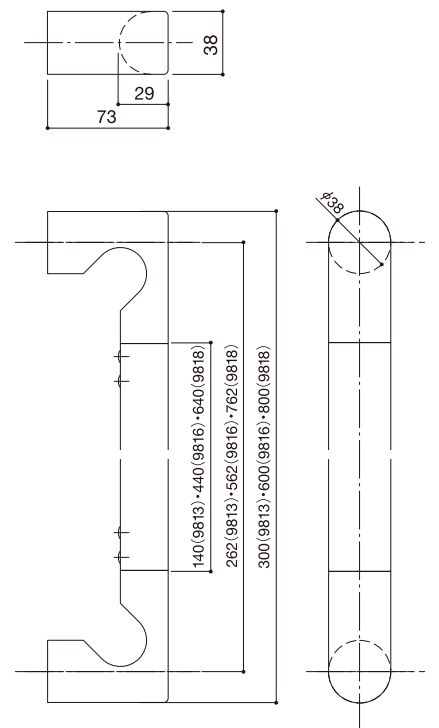
Door Handle

ドアハンドル

9803, 9806, 9808



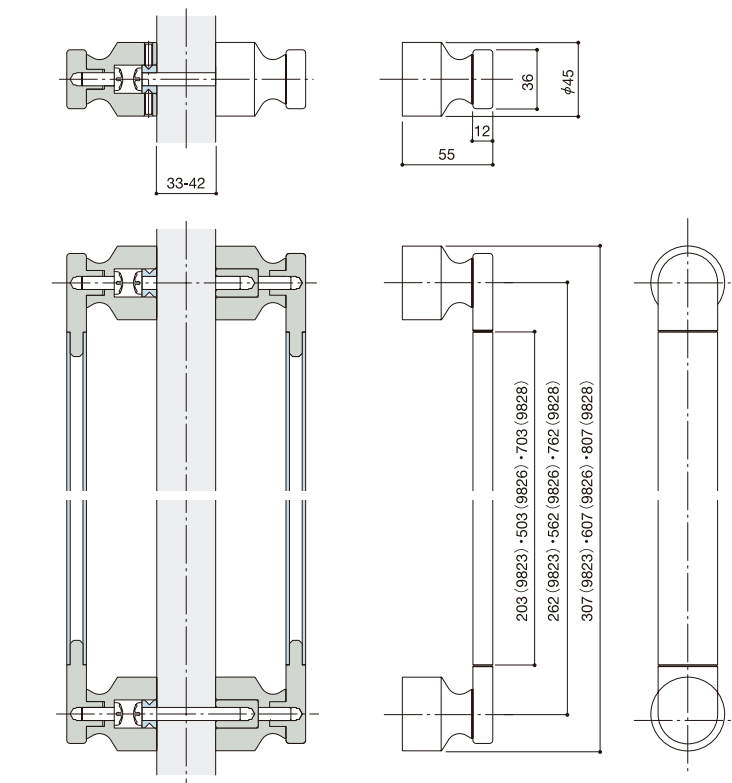
9813, 9816, 9818



Door Handle

ドアハンドル

9823, 9826, 9828

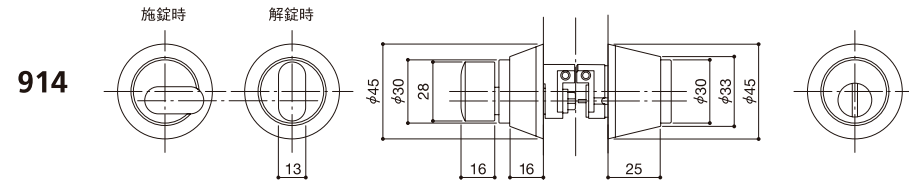


Agahobasis 詳細図

取付には、製品に同梱の説明書をご覧ください。

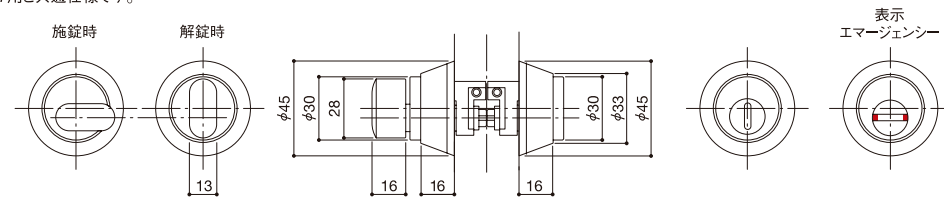
Cylinder/ Thumbturn

シリンダー/サムターン
Agaho brass 187用と共通仕様です。



Emergency/ Thumbturn

エマージェンシー/サムターン
Agaho brass 187用と共通仕様です。

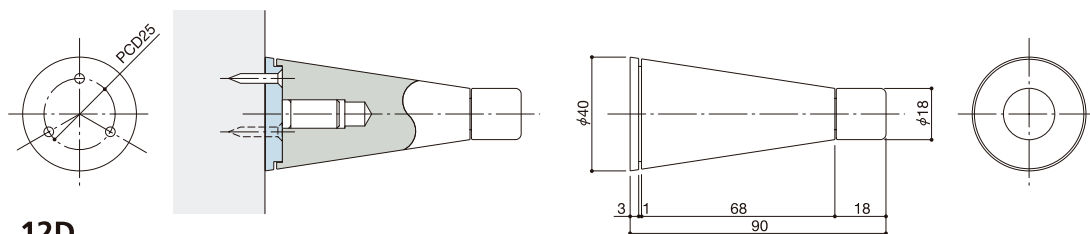
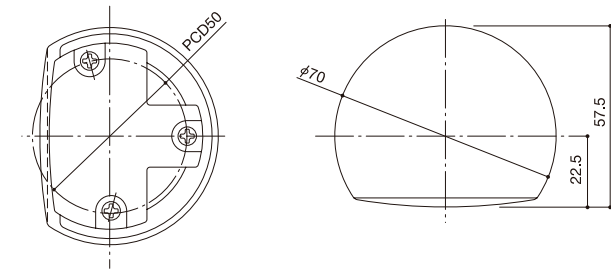
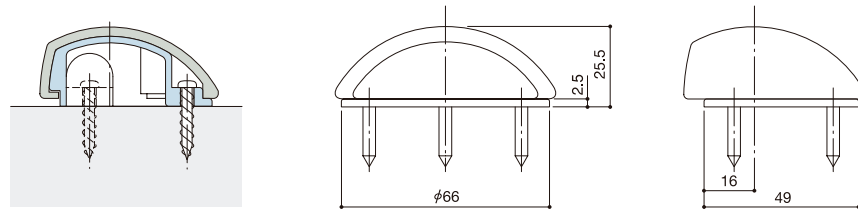


Door Stopper

ドアストッパー

11D

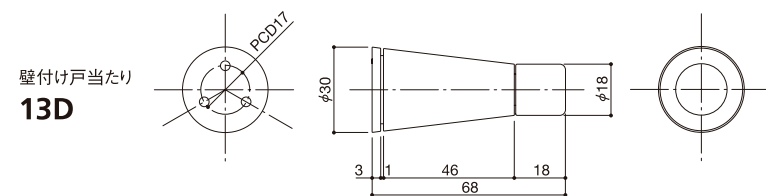
床付けドアストッパー



12D

壁付けドアストッパー

12D/13D 共に
同じ取付け方法です



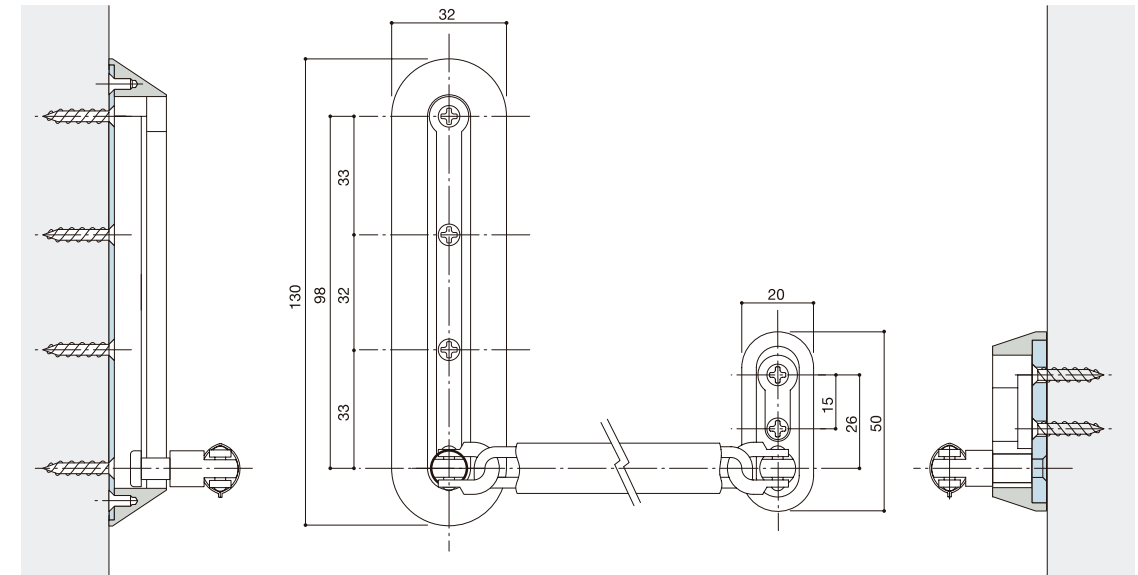
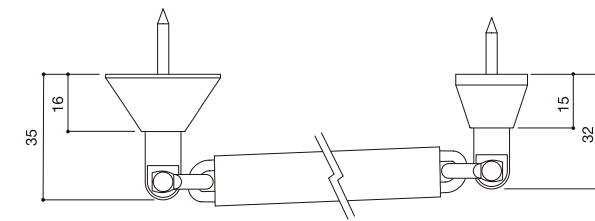
13D

壁付け戸当たり

Chain Lock

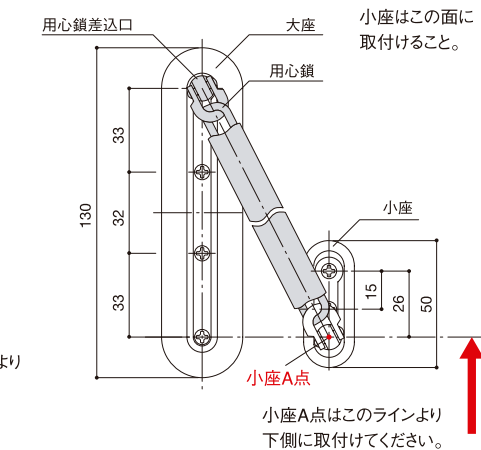
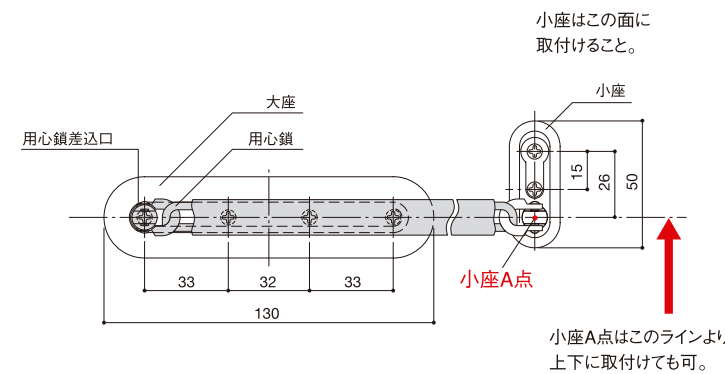
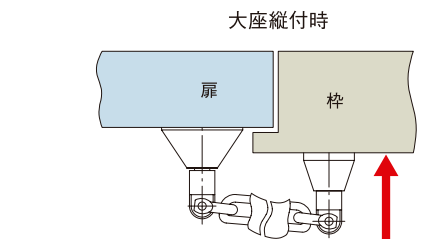
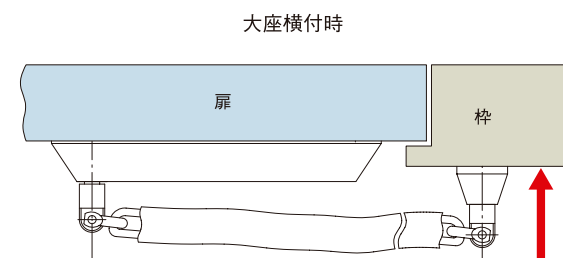
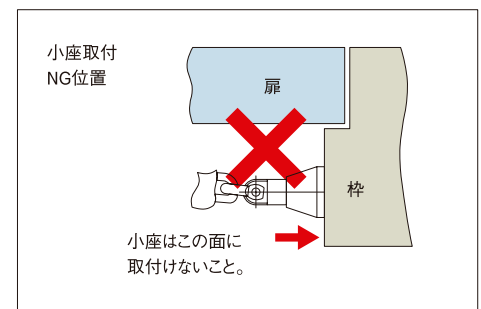
チェーンロック

10K



扉を閉めた状態で下図のように用心鎖を伸ばし、大座の用心鎖差込口に用心鎖がスムーズに入り、なおかつ用心鎖が弛まない位置に取付けてください。
注1. 小座を大座取付面と垂直な面に取付けると用心鎖が外れる場合がありますので、必ず大座取付面と平行な面に取付けてください。(小座取付NG位置参照)
注2. 用心鎖が弛んだ状態で取付けると外側から外される可能性がありますので、弛まないように取付けてください。

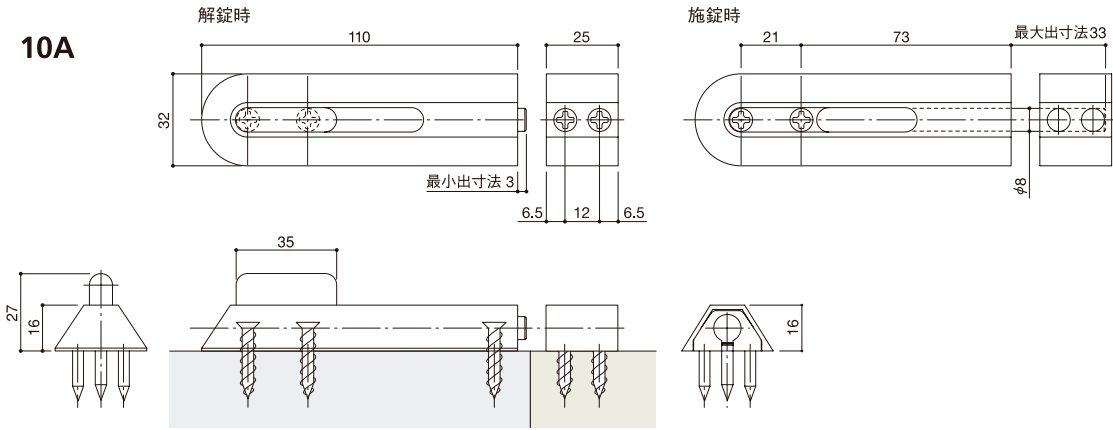
取付後、必ず「外側より外せないこと」を確認してください。



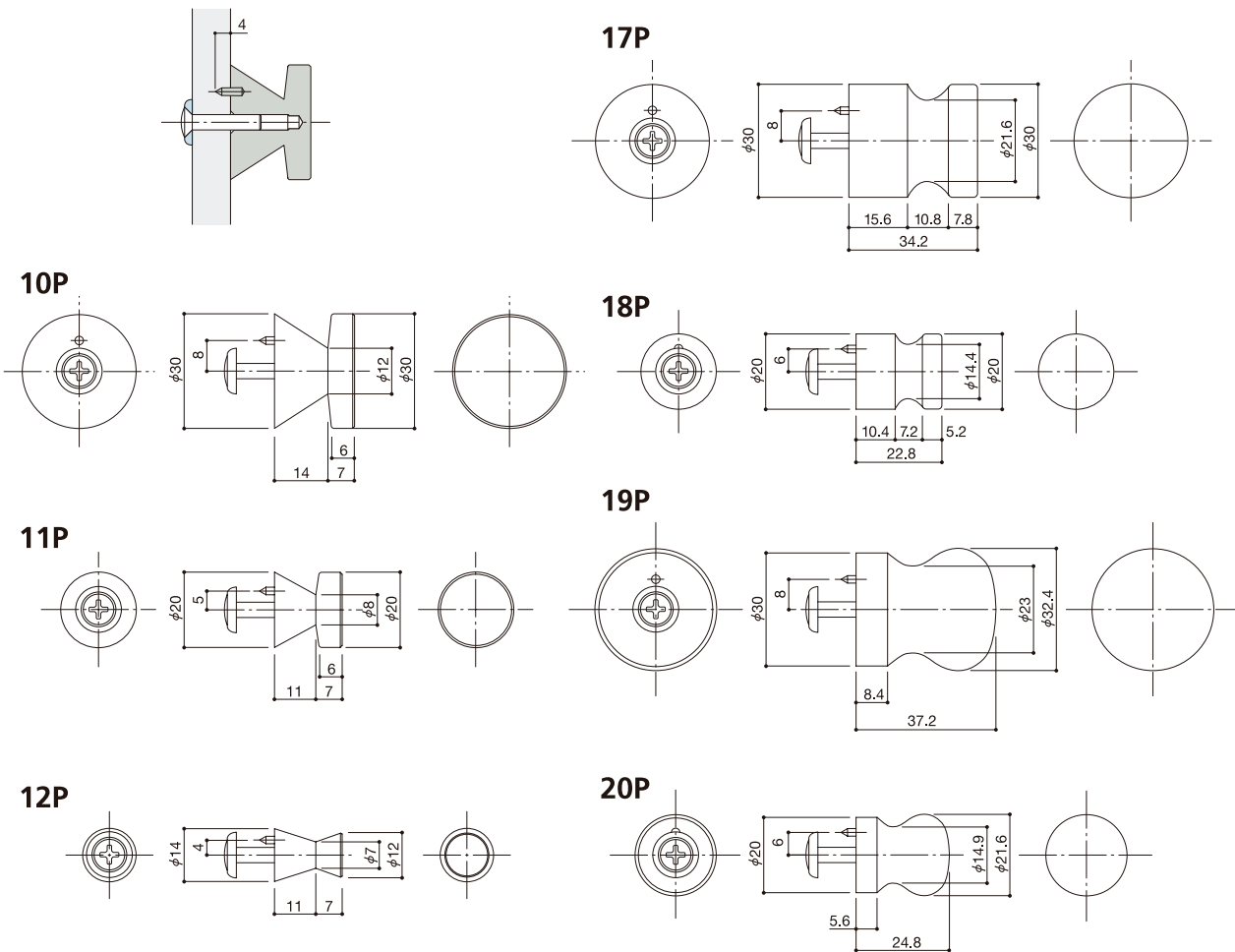
Agahobasis 詳細図

取付には、製品に同梱の説明書をご覧ください。

Slide Lock スライドロック

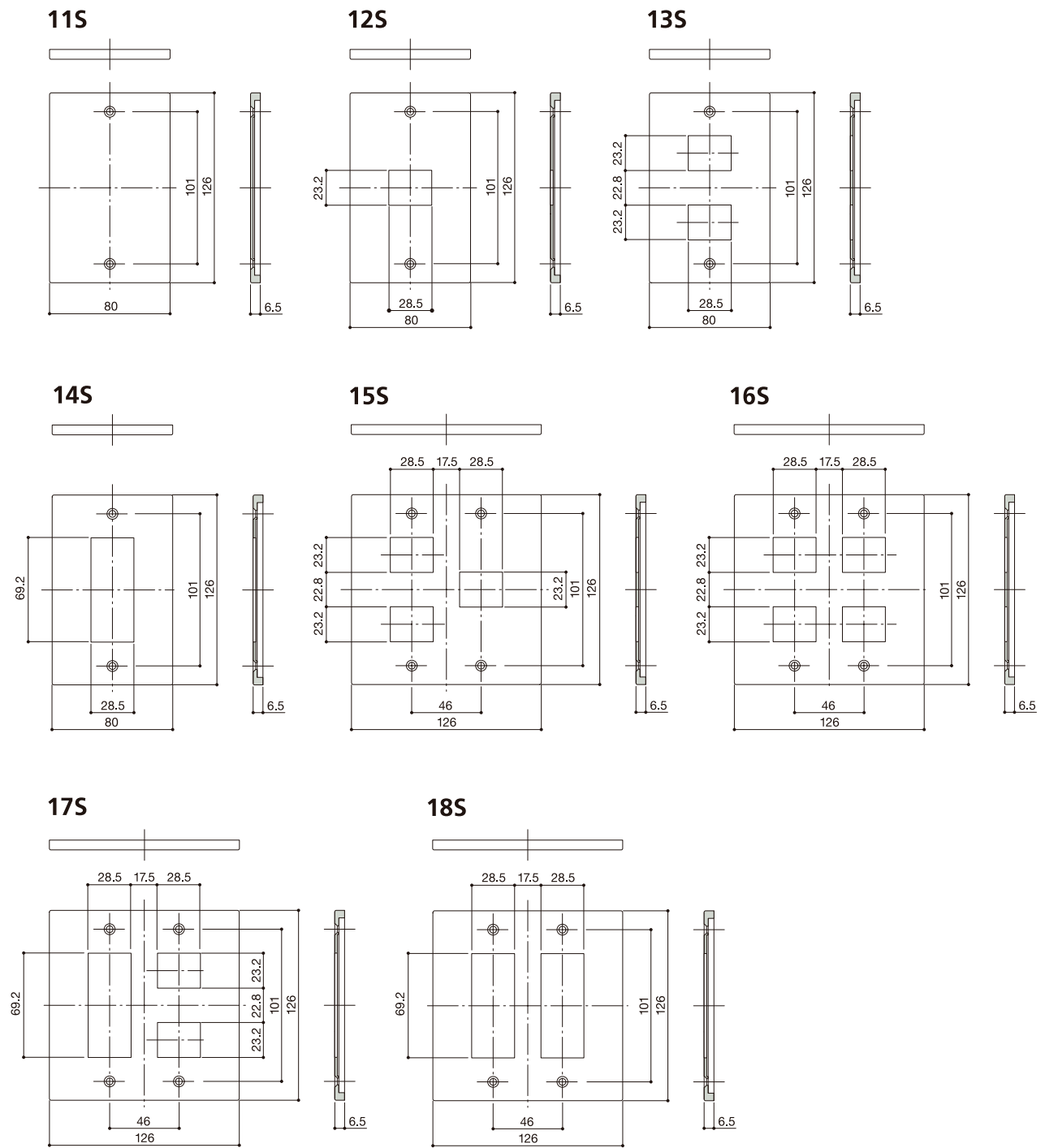


Furniture Knob ファニチャーノブ (すべて同様の取付方法です)



Switch Plate

スイッチプレート (すべて同様の取付方法です)
*スイッチプレートの孔の適合をご確認の上ご発注ください。

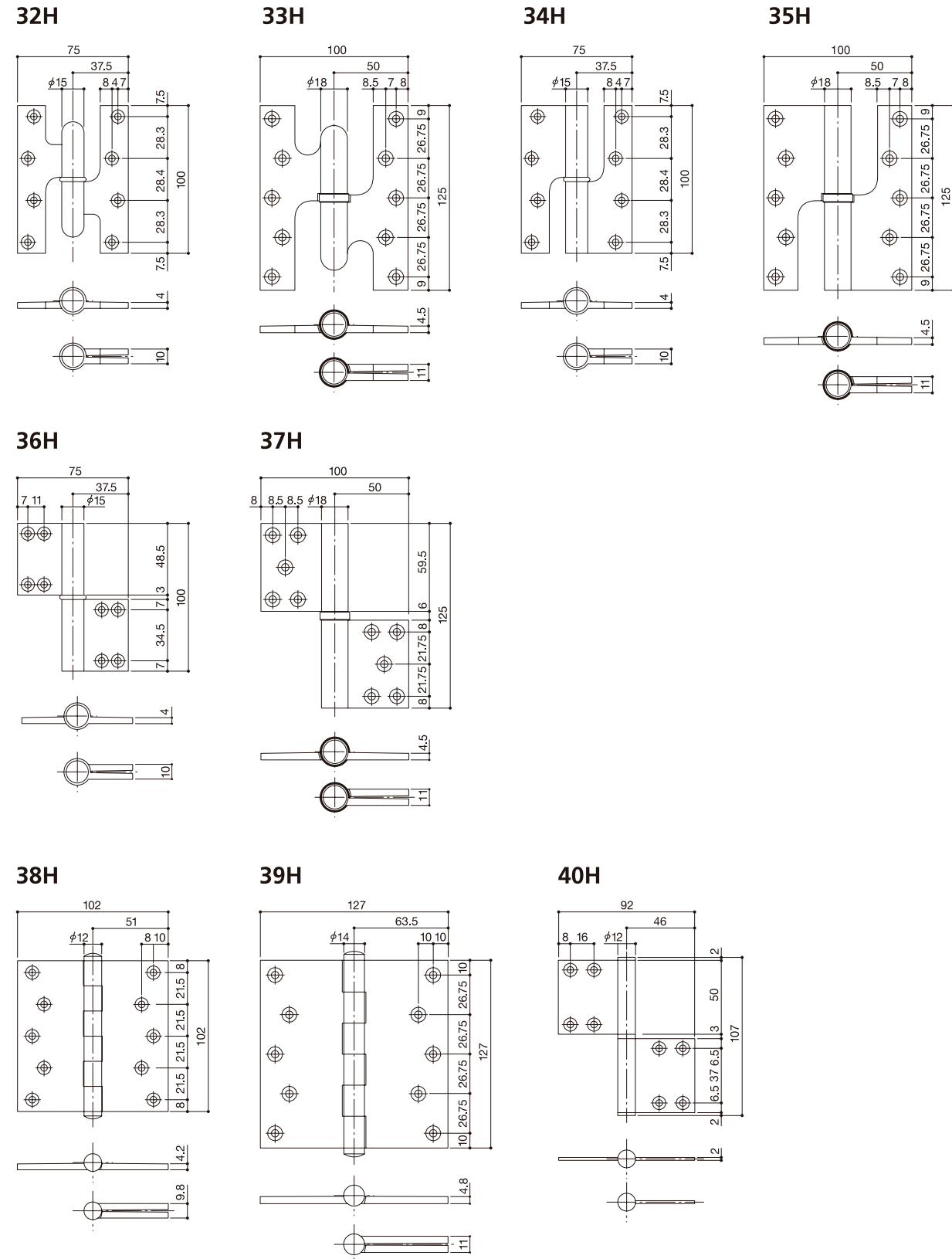


Agahobasis 詳細図

取付には、製品に同梱の説明書をご覧ください。

Hinge

蝶番
38H,39H以外は、左用/右用がありますので
ご注文の際にお知らせください。

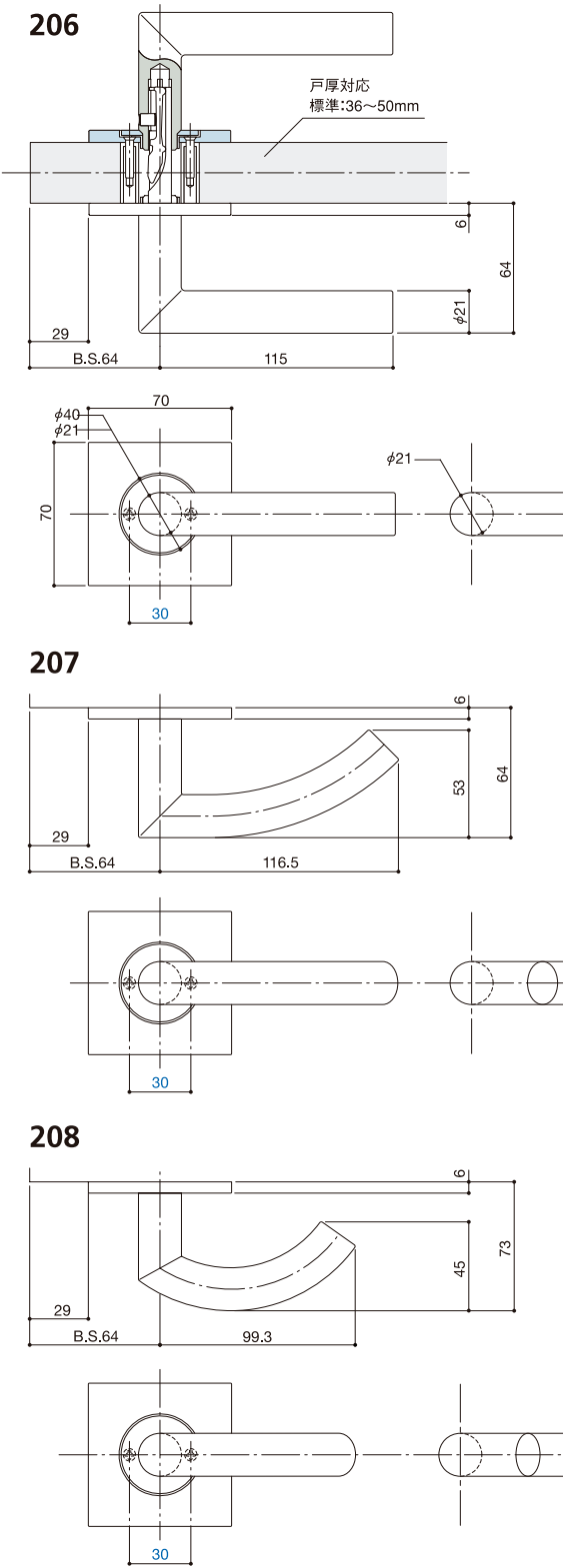


Agaho four 詳細図

取付には、製品に同梱の説明書をご覧ください。

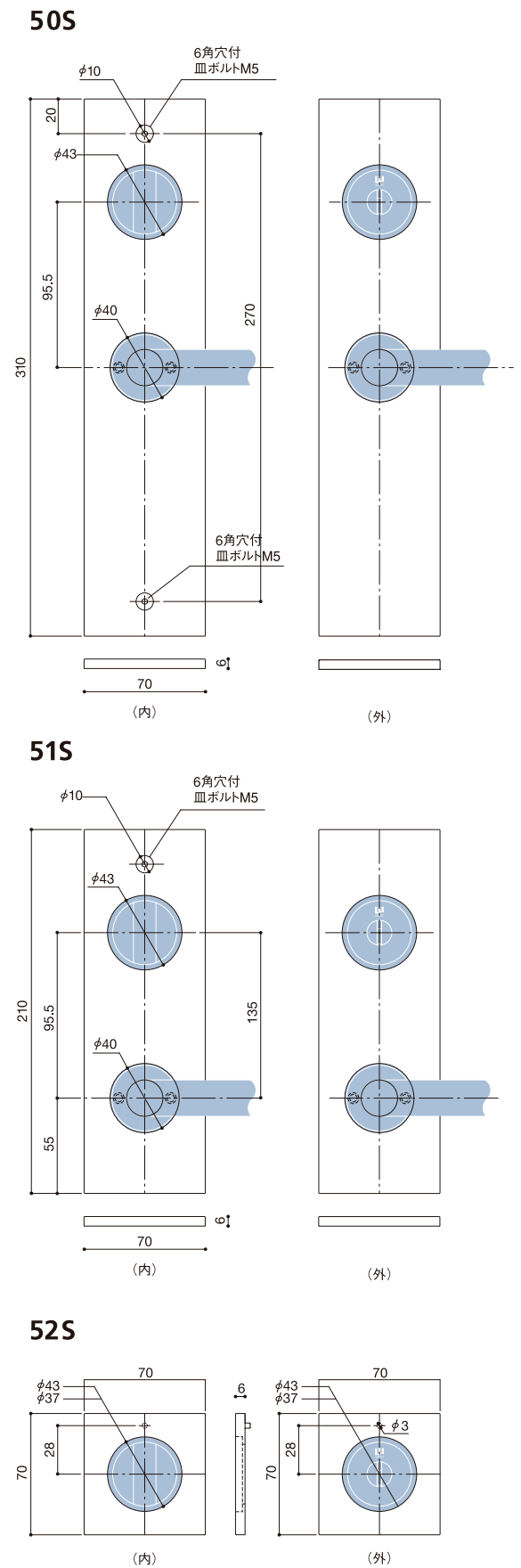
Lever Handle

ドアノブ (すべて同様の取付方法です)



Plate

プレート (すべて同様の取付方法です)

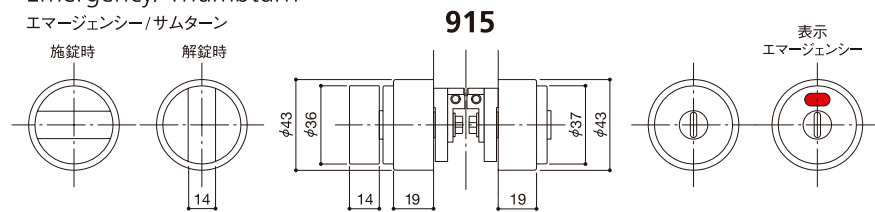


Agaho four 詳細図

取付には、製品に同梱の説明書をご覧ください。

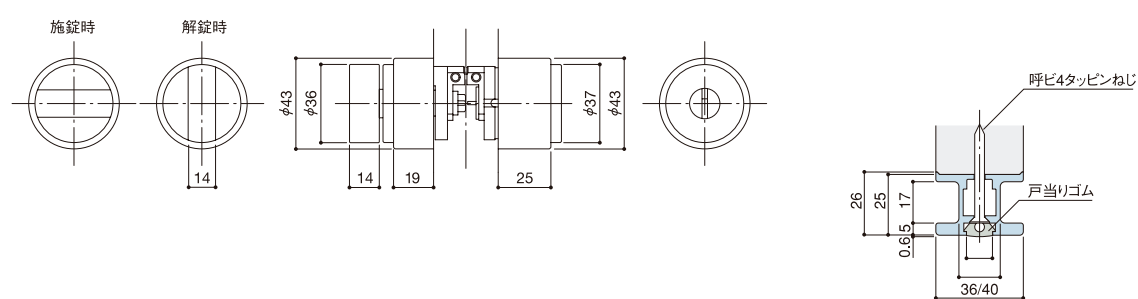
Emergency/ Thumbturn

エマージェンシー/サムターン



Cylinder/ Thumbturn

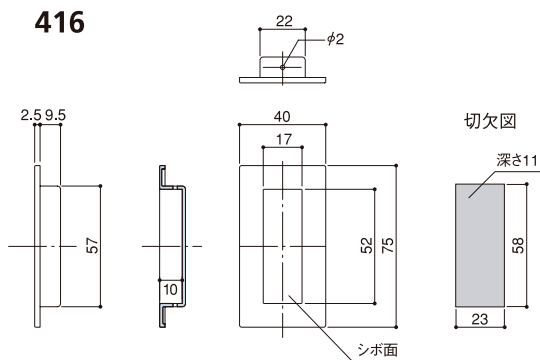
シリンダー/サムターン



Sliding Door Pull

戸引手

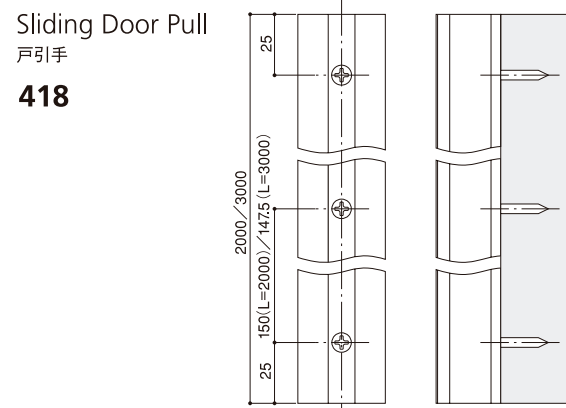
416



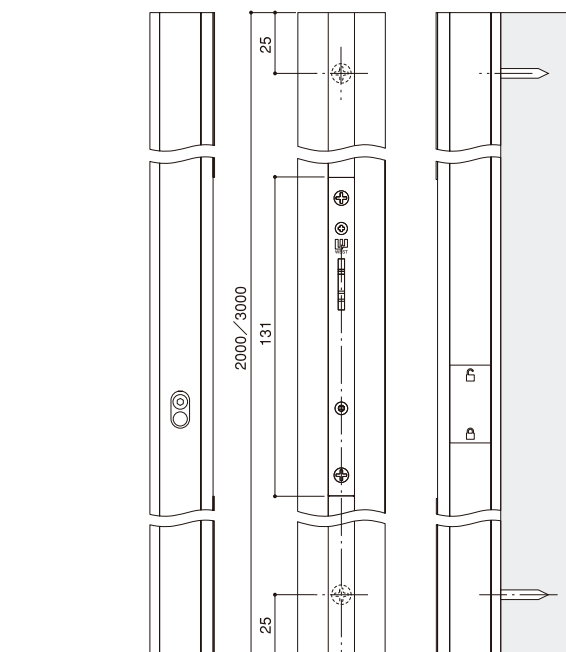
Sliding Door Pull

戸引手

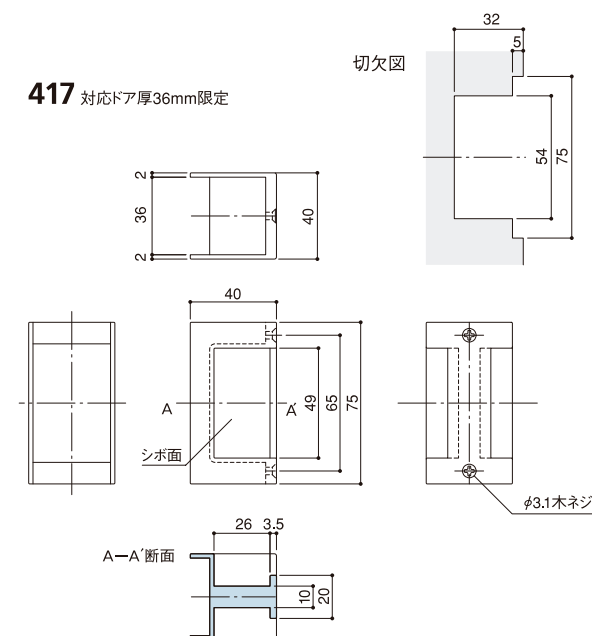
418



418 (間仕切錠タイプ)



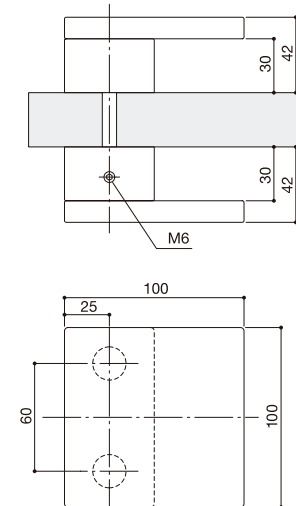
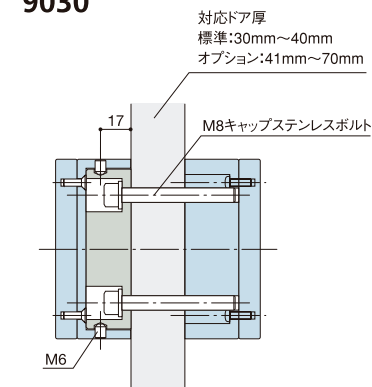
417 対応ドア厚36mm限定



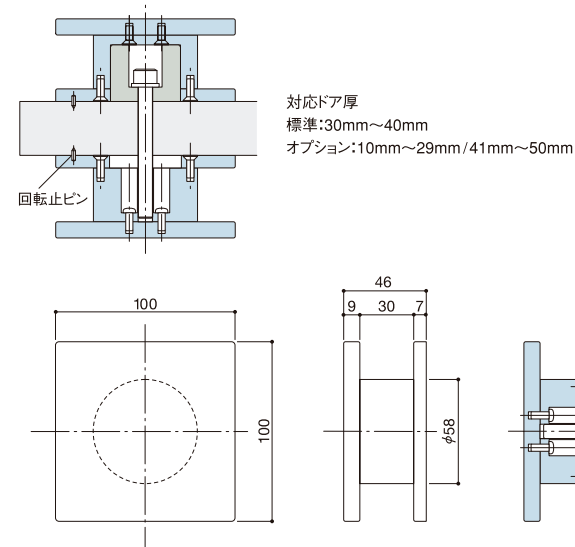
Door Plate

ドアプレート

9030



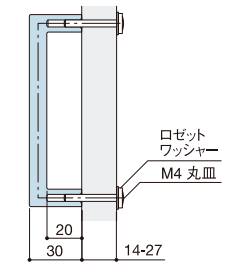
9050



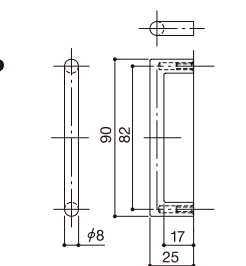
Furniture Pull

ファニチャープル
すべて同様の取付方法です

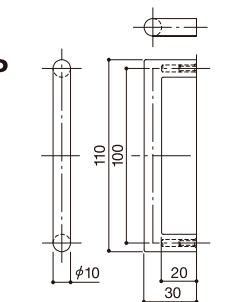
標準扉厚:14~27 (mm)
使用ビス:M4×35+丸皿
標準扉厚以外の扉に
取付ける場合はご相談ください。



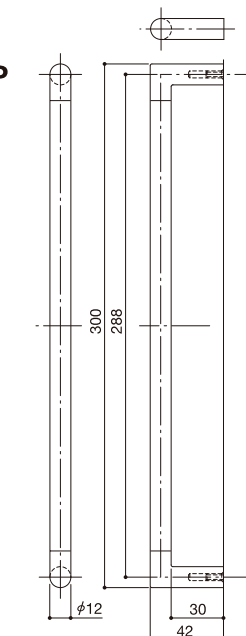
21P



22P



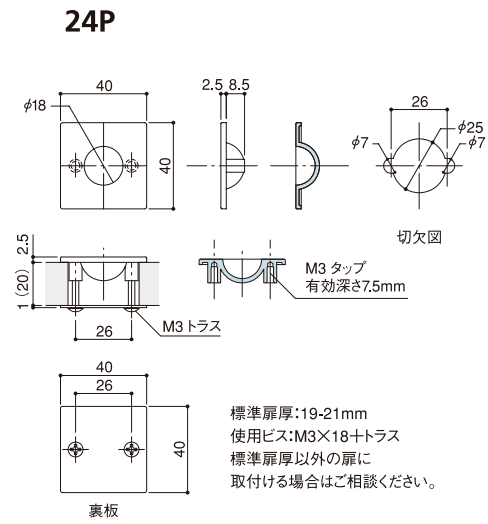
23P



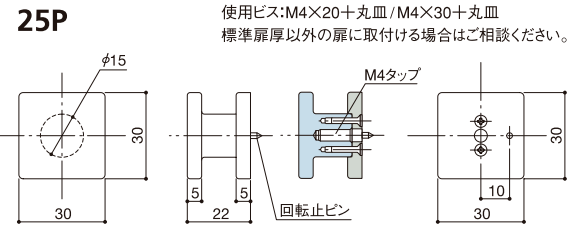
Agaho four 詳細図

取付には、製品に同梱の説明書をご覧ください。

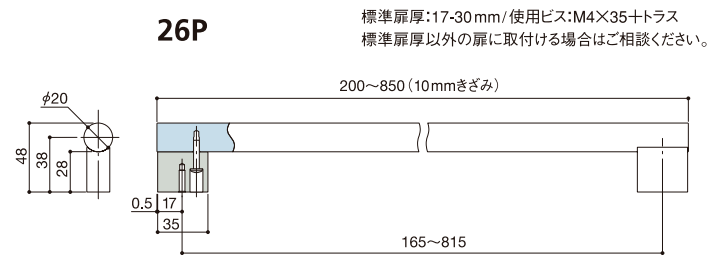
Furniture Sliding Pull 家具戸引手



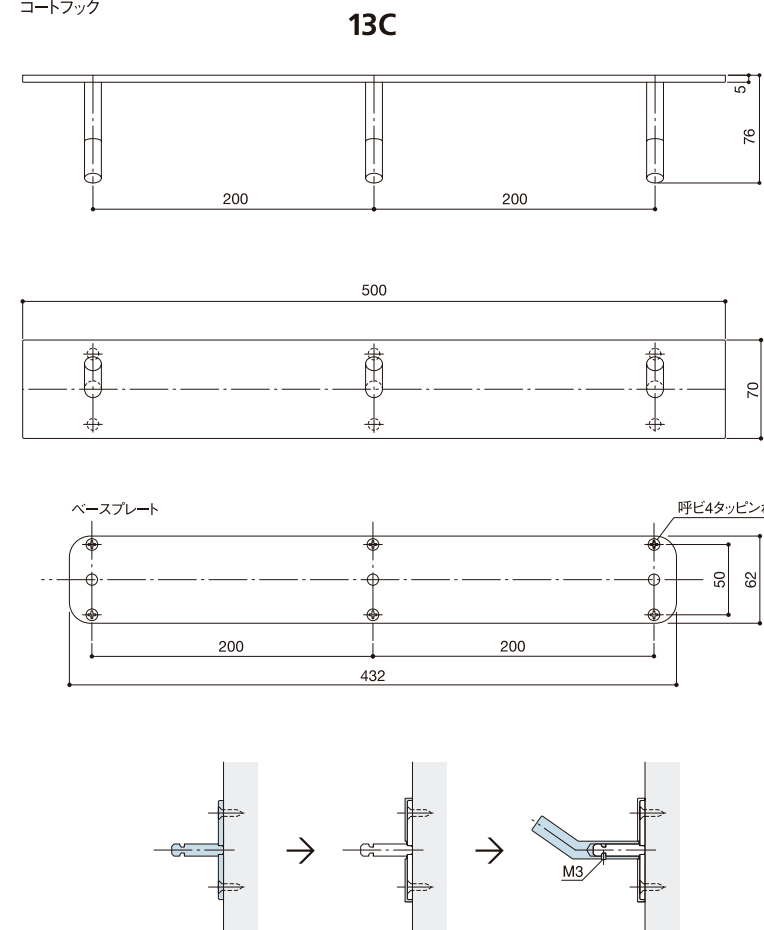
Furniture Knob ファニチャーノブ



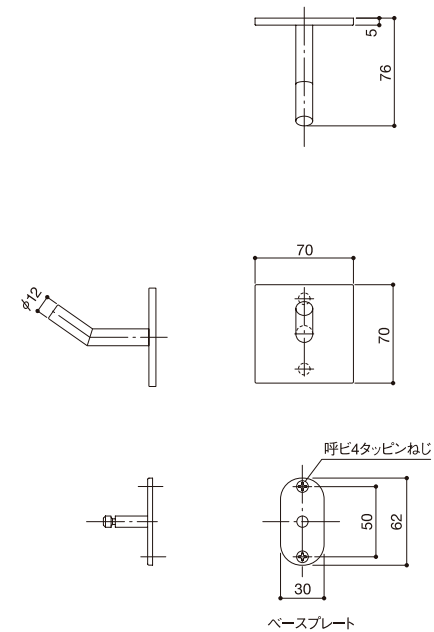
Furniture Pull ファニチャープル



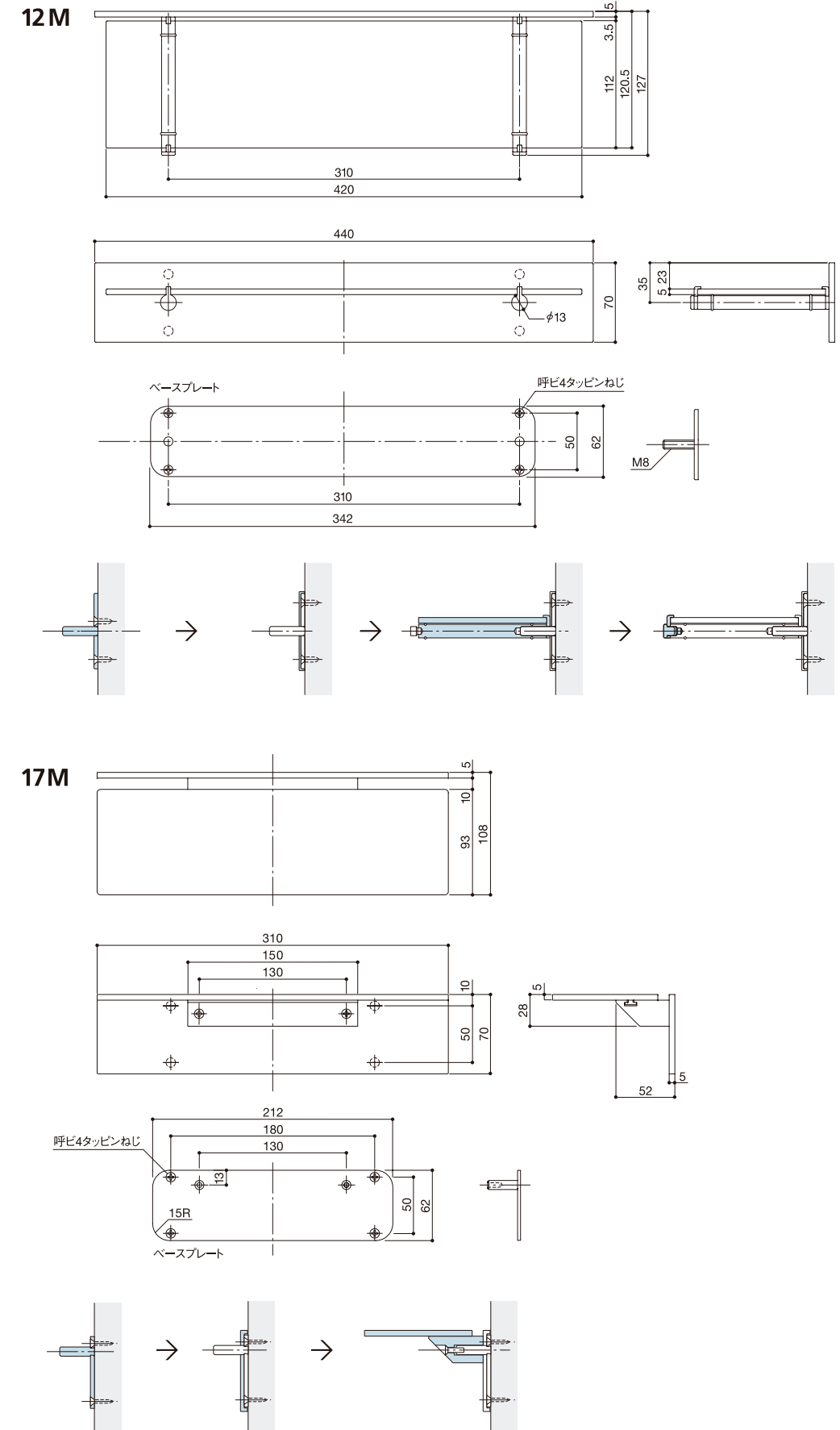
Coat Hook コートフック



14C



Shelf シェルフ

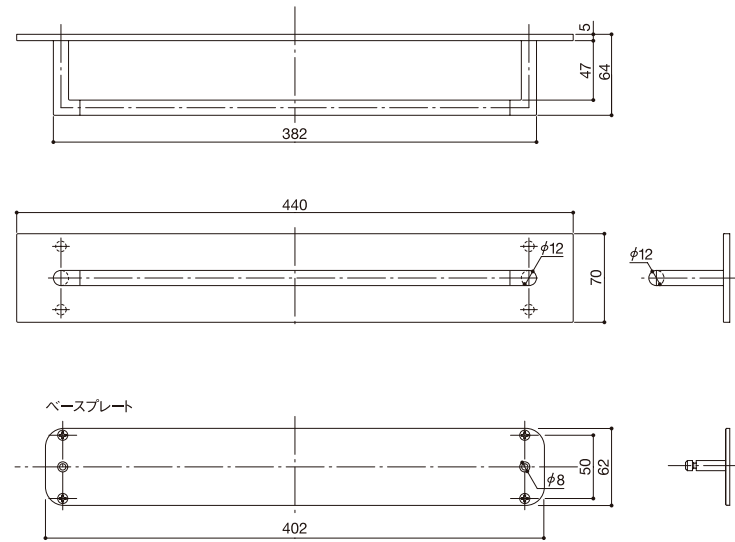


Agaho four 詳細図

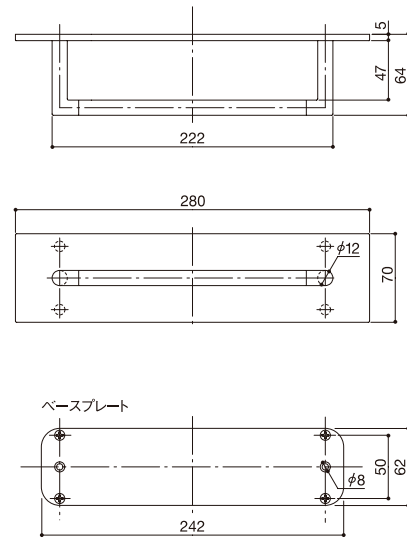
取付には、製品に同梱の説明書をご覧ください。

Towel Plate
タオルプレート

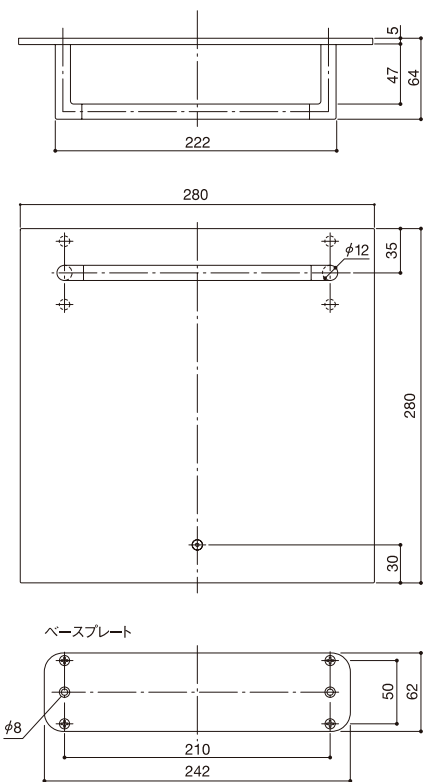
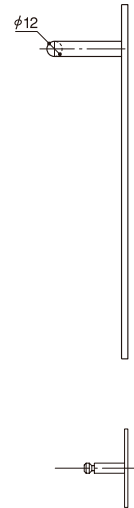
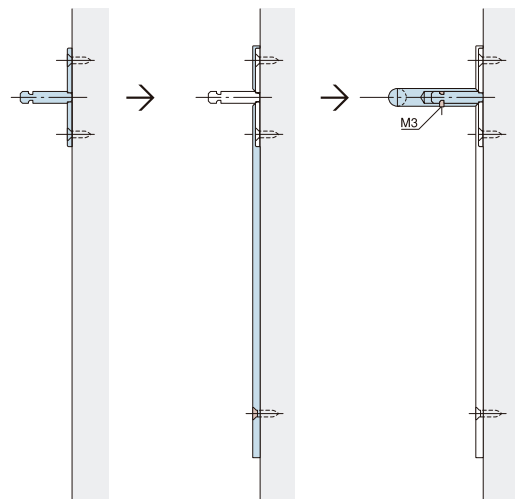
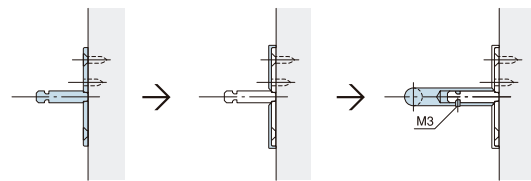
10M



11M

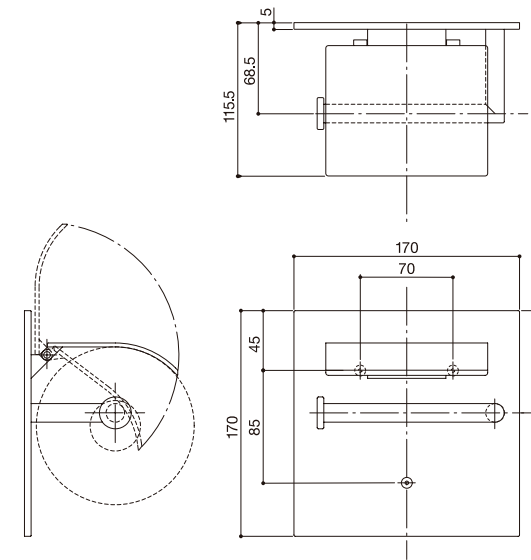


20M

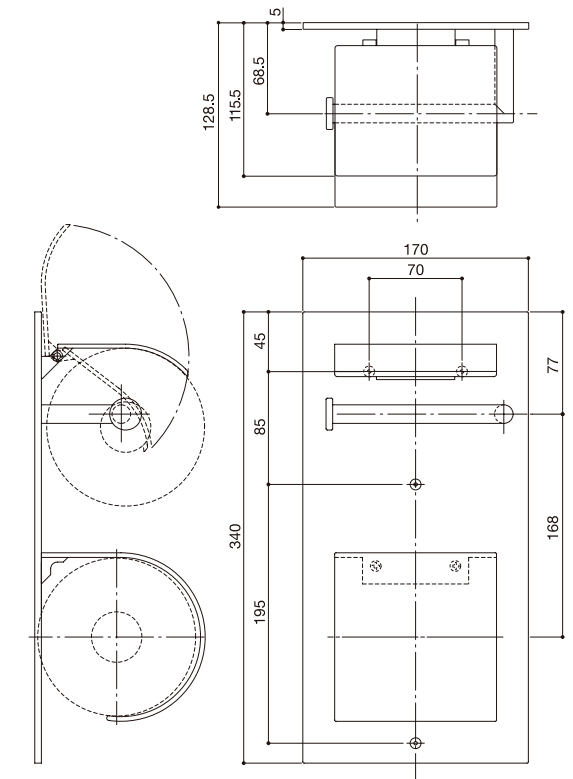


Toiletpaper Holder
トイレットペーパーホルダー

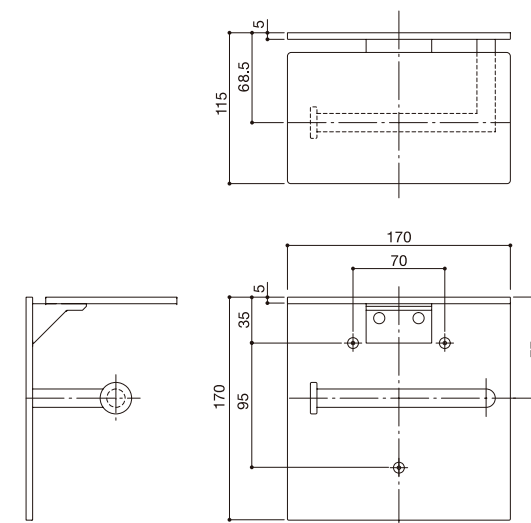
13M



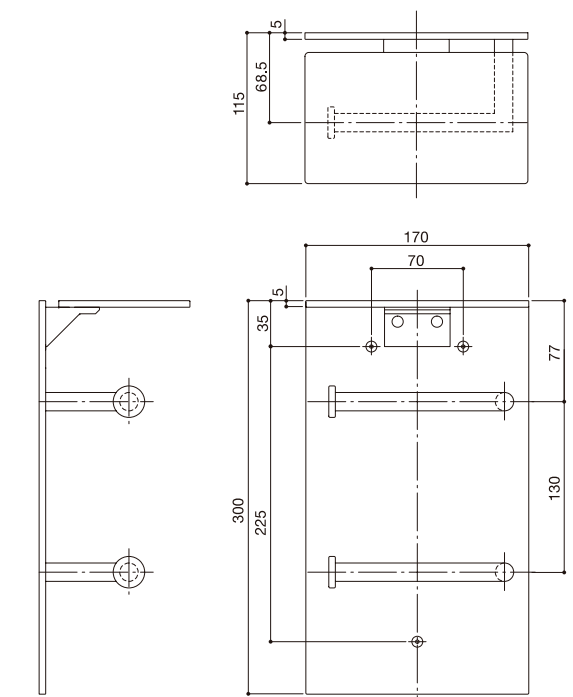
14M



18M



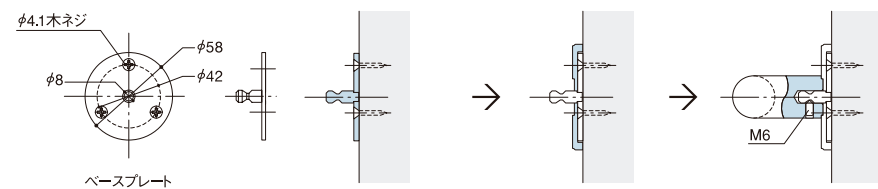
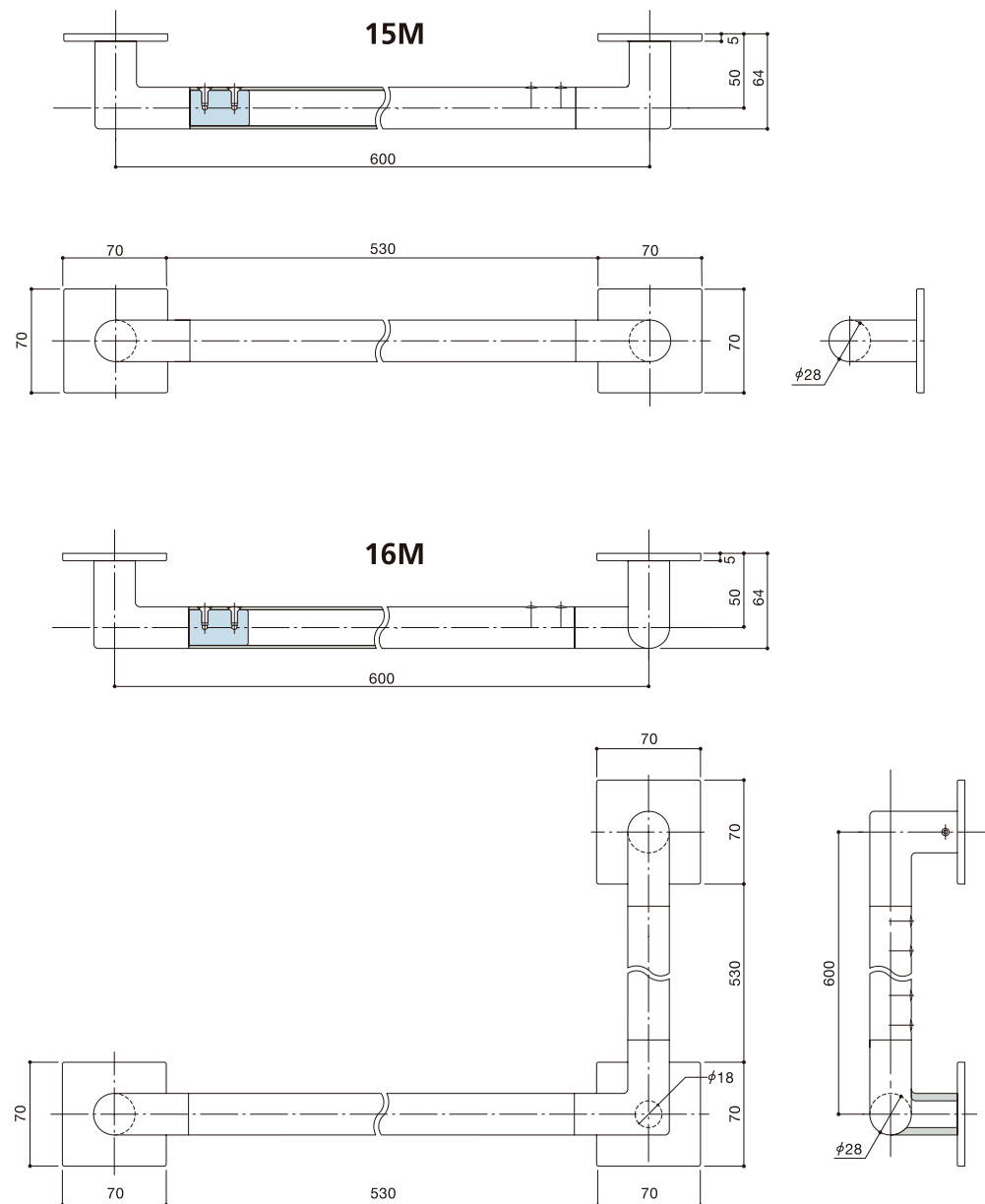
19M



Agaho four 詳細図

取付には、製品に同梱の説明書をご覧ください。

Support Bar
サポートバー

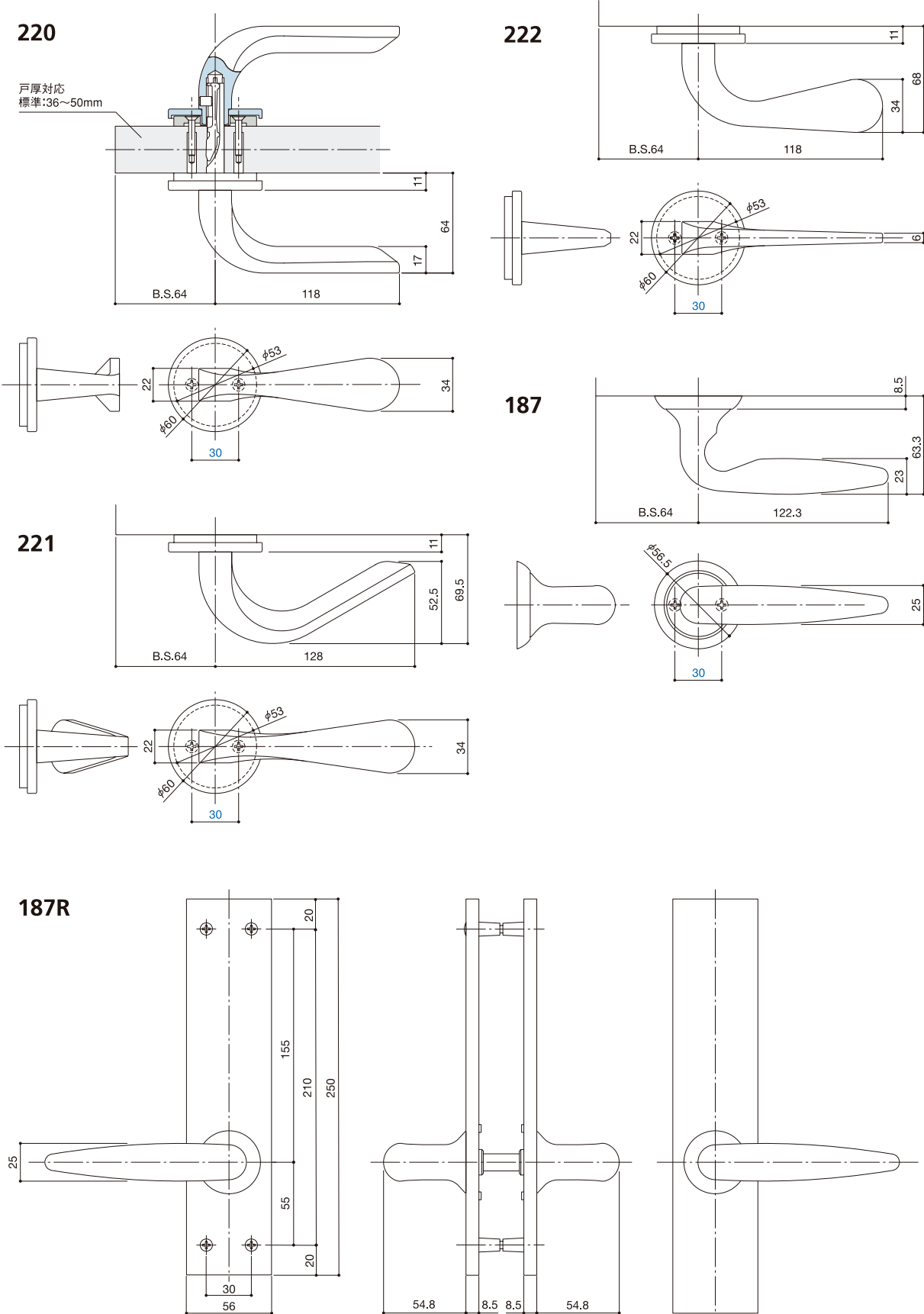


Agaho brass 詳細図

取付には、製品に同梱の説明書をご覧ください。

Lever Handle

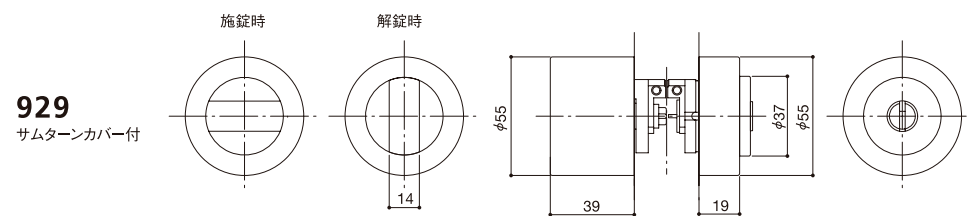
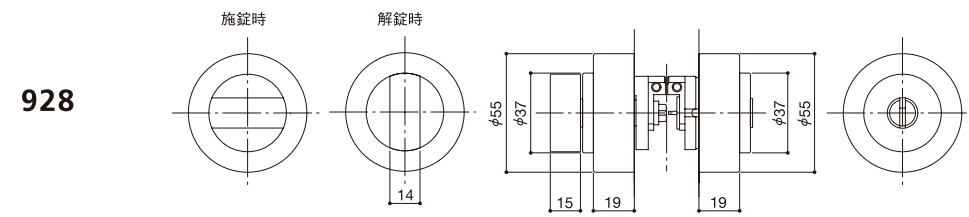
レバーハンドル (すべて同様の取付方法です)



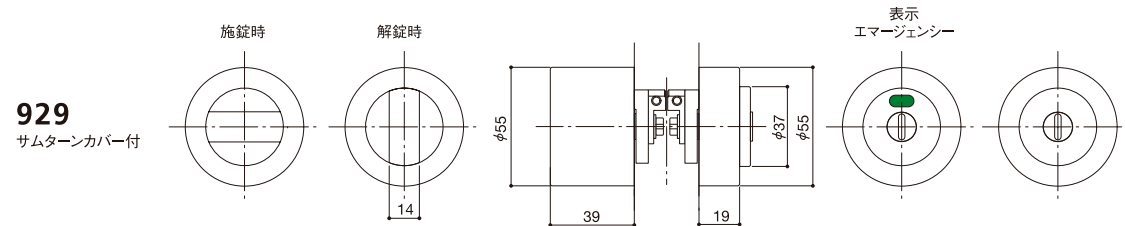
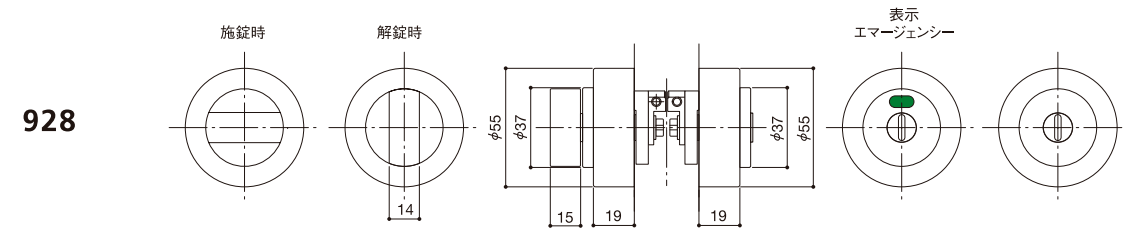
Agaho brass 詳細図

取付には、製品に同梱の説明書をご覧ください。

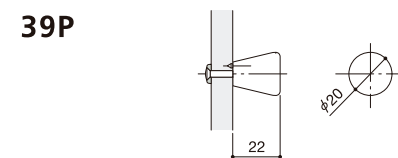
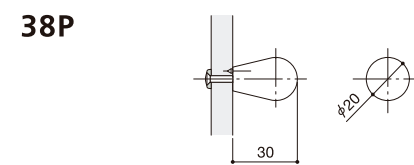
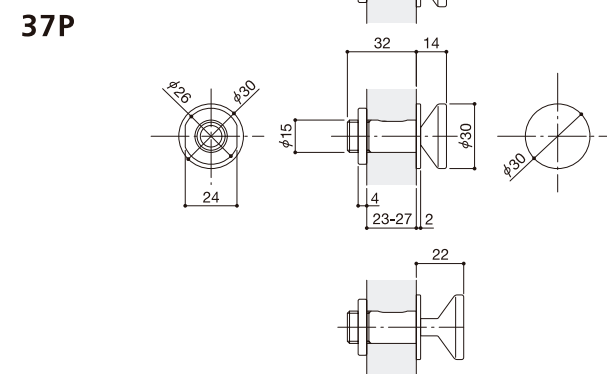
Cylinder/Thumbturn シリンダー/サムターン



Emergency/Thumbturn エマージェンシー/サムターン



Furniture Knob ファニチャーノブ

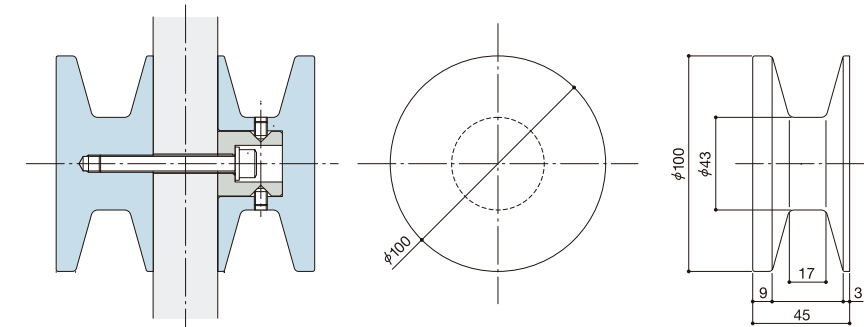


標準扉厚 使用ビス
7-14mm M3×20+丸皿
17-24mm M3×30+丸皿
標準扉厚以外の扉に取付ける場合はご相談ください。

対応扉厚:23-27mm限定となります。

Door Plate ドアプレート

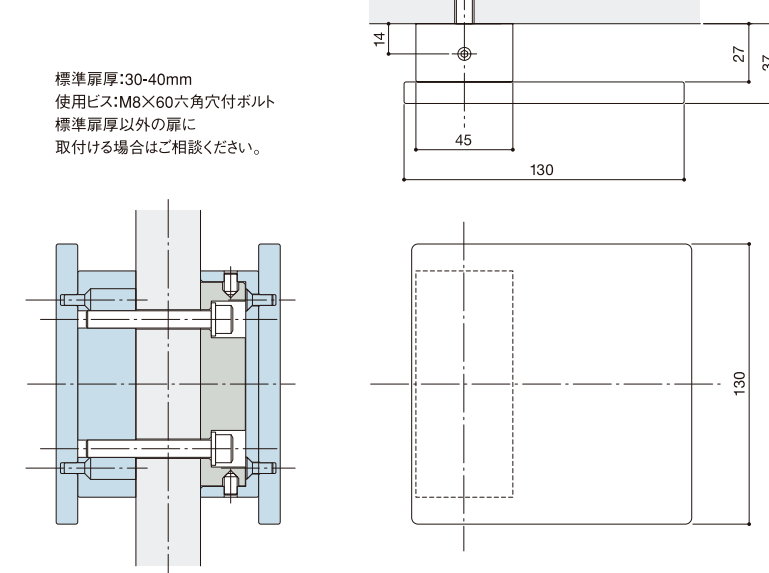
9060



標準扉厚:30-40mm
使用ビス:M8×65六角穴付ボルト
標準扉厚以外の扉に
取付ける場合はご相談ください。

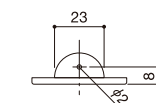
Door Plate ドアプレート

9070

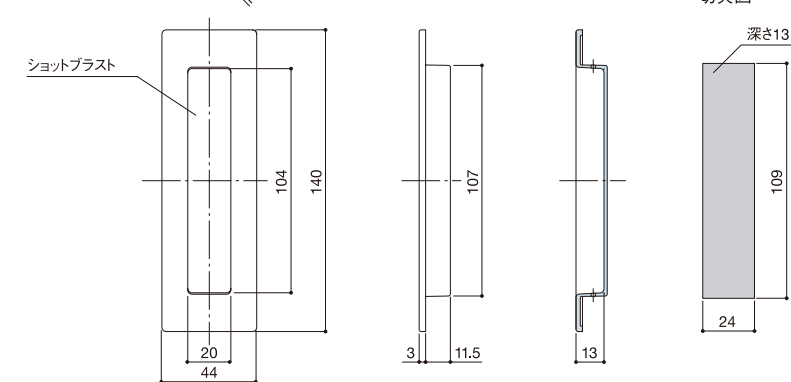


標準扉厚:30-40mm
使用ビス:M8×60六角穴付ボルト
標準扉厚以外の扉に
取付ける場合はご相談ください。

Sliding Door Pull 戸引手



419



切欠図

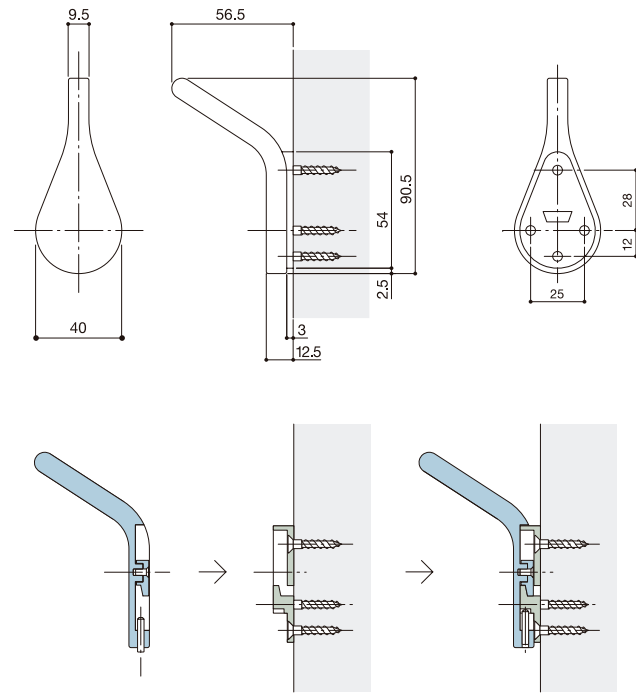
深さ13

Agaho brass 詳細図

取付には、製品に同梱の説明書をご覧ください。

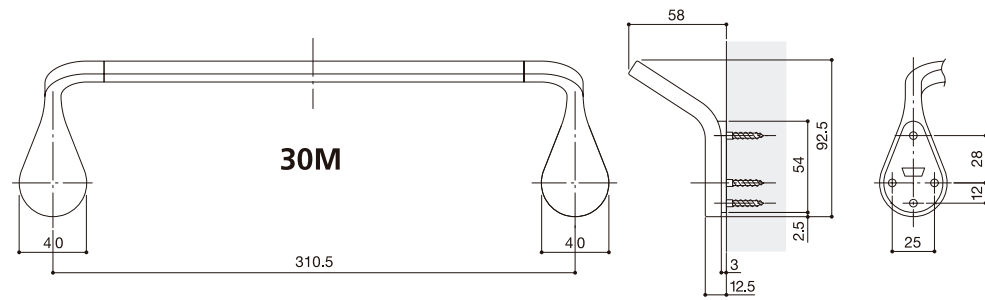
Coat Hook
コートフック

15C

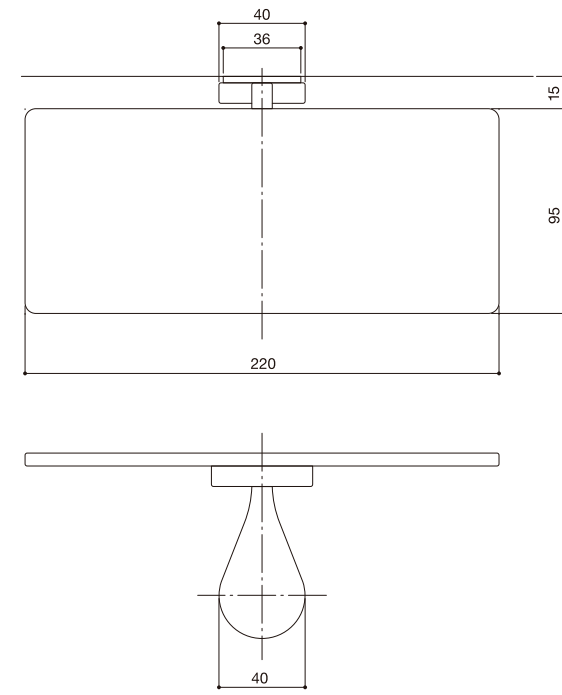
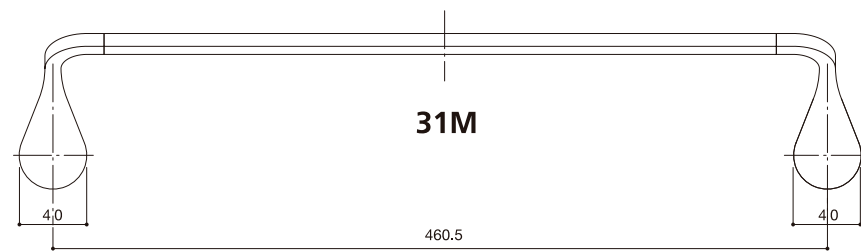


Towel Bar
タオルバー

30M

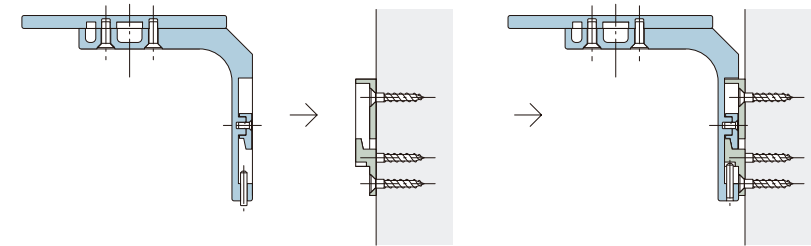


31M



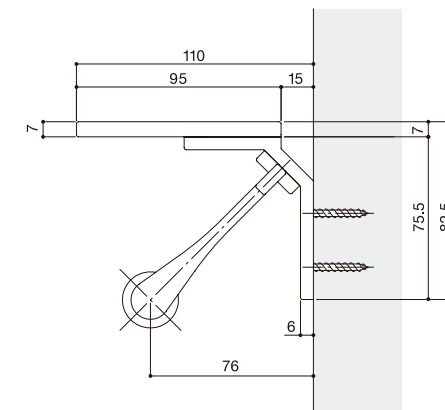
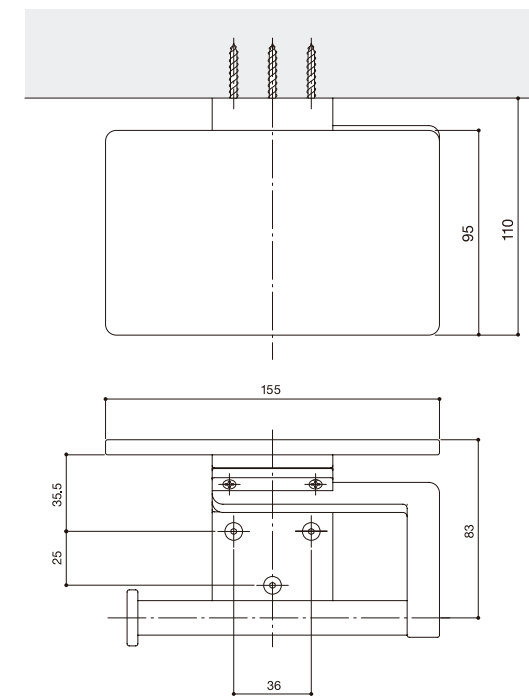
Shelf
シェルフ

32M



Toiletpaper Holder
トイレットペーパーホルダー

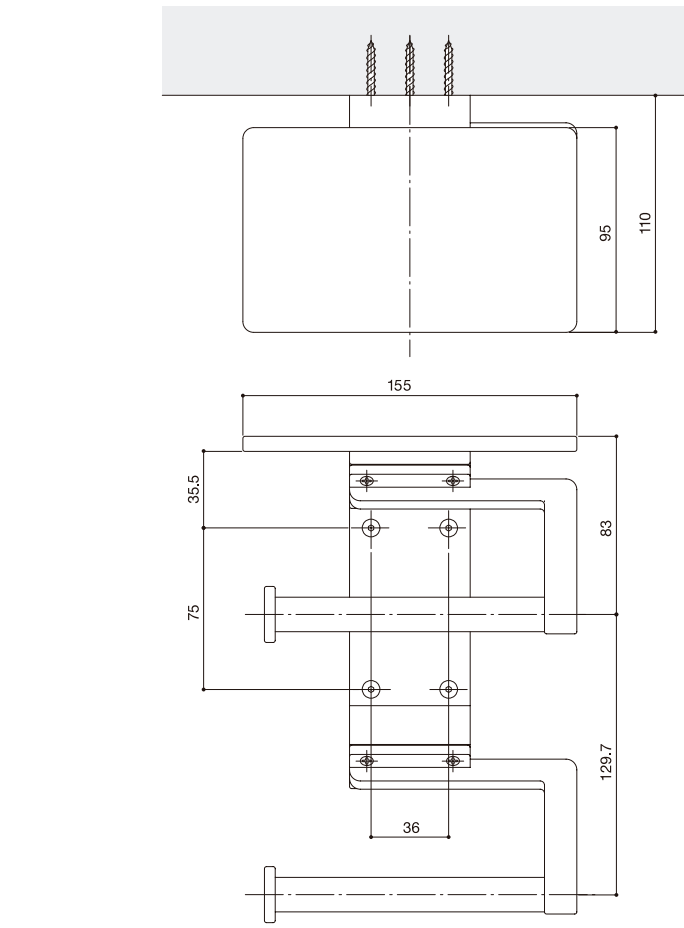
33M



Agaho brass

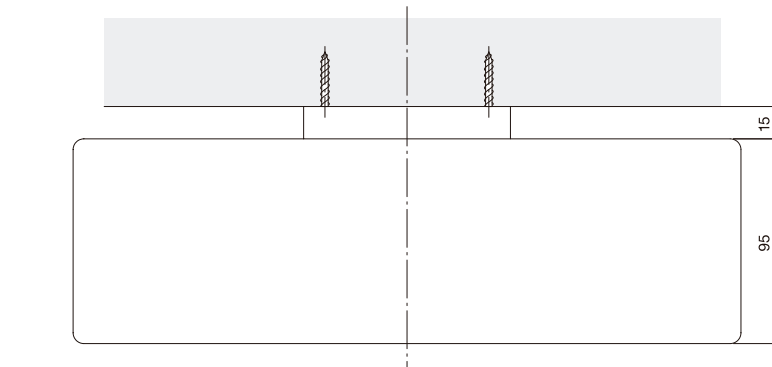
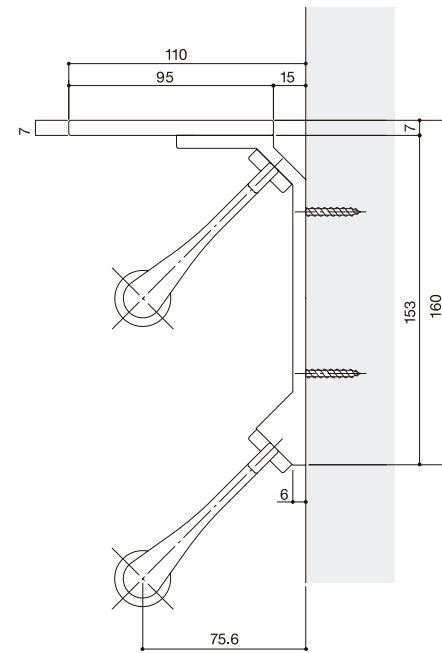
詳細図

取付には、製品に同梱の説明書をご覧ください。



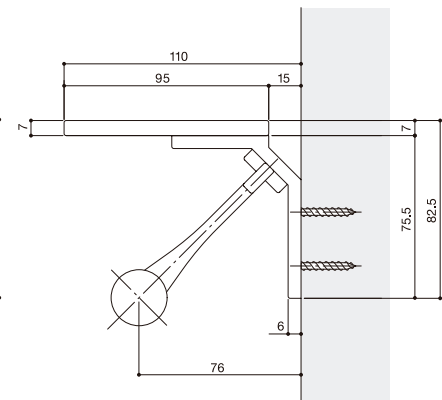
Toiletpaper Holder
トイレトペーパーホルダー

34M



Toiletpaper Holder
トイレトペーパーホルダー

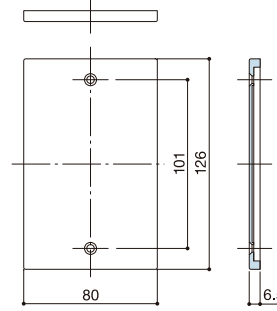
35M



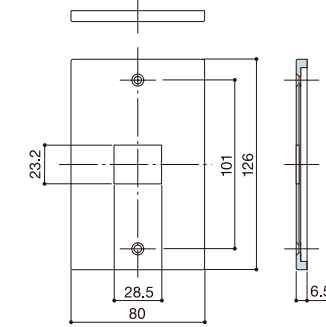
Switch Plate

スイッチプレート (すべて同様の取付方法です)
*スイッチプレートの孔の適合をご確認の上ご注文ください。

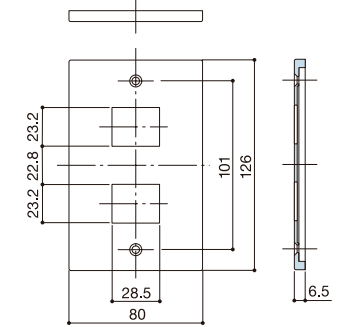
31S



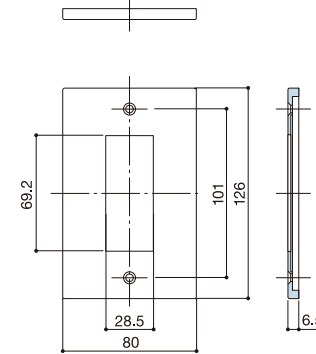
32S



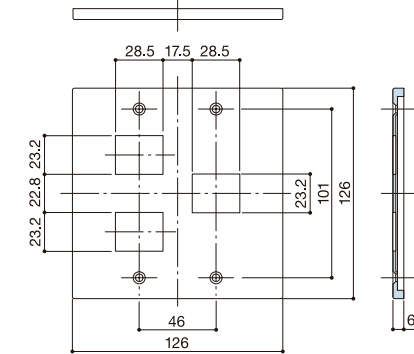
33S



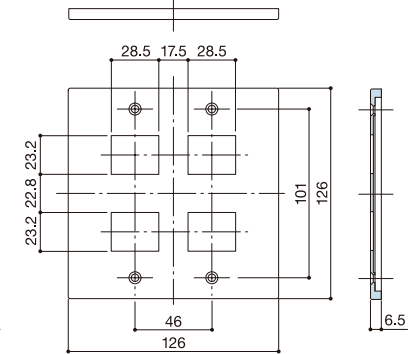
34S



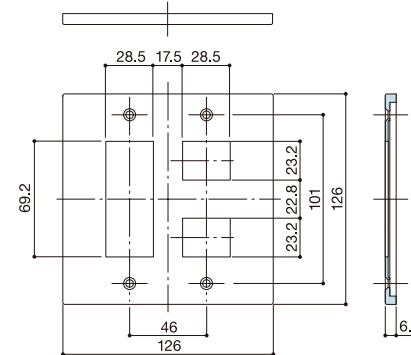
35S



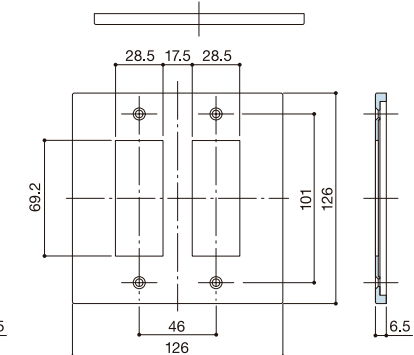
36S



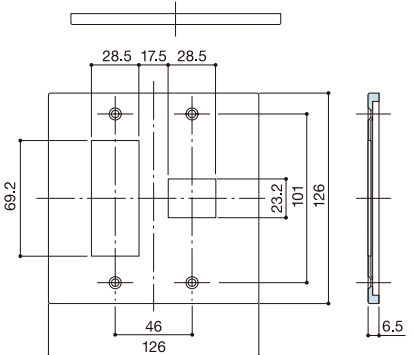
37S



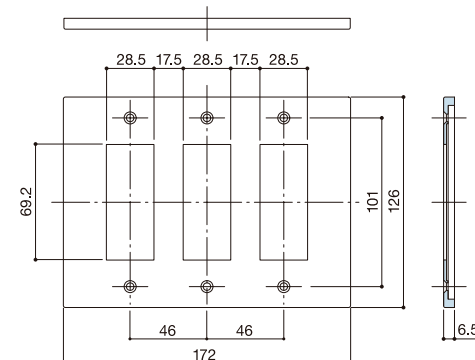
38S



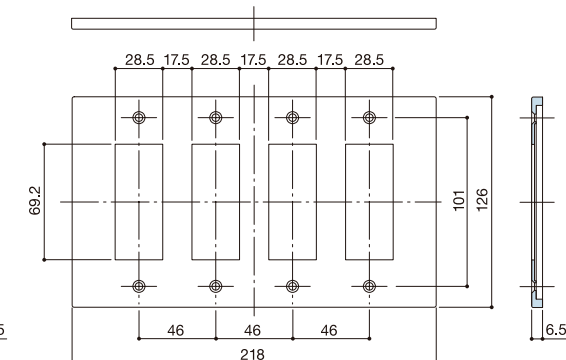
39S



40S

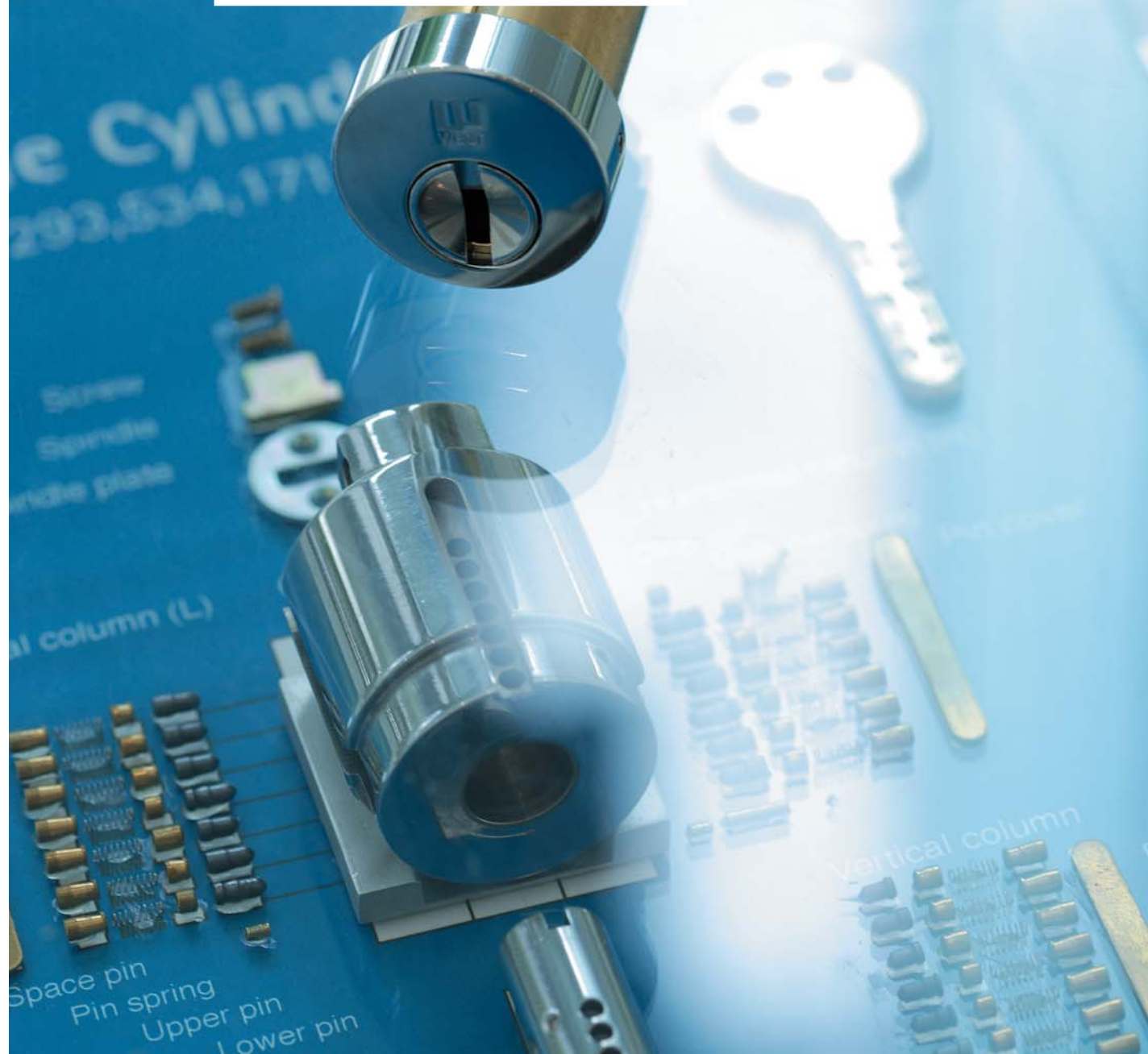


41S



確かな防犯性とキーシステム。

Agahoや99には、WESTオリジナルのDimple Cylinderが標準装備となっています。T型3方向に20本の高精度ピンを配列することで、約2,935億通りに達する鍵違い数を達成。アンチピッキングピンに加え、ドリリング防止ピンも搭載し、高い安全性と防犯性を実現しています。もちろん、様々なケースや条件を想定した多彩なキーシステムを開発。70余年、一貫してピンシリンダー方式を開発・製造し続けてきたWESTの技術とノウハウが、注ぎ込まれています。



Key System

キーシステム

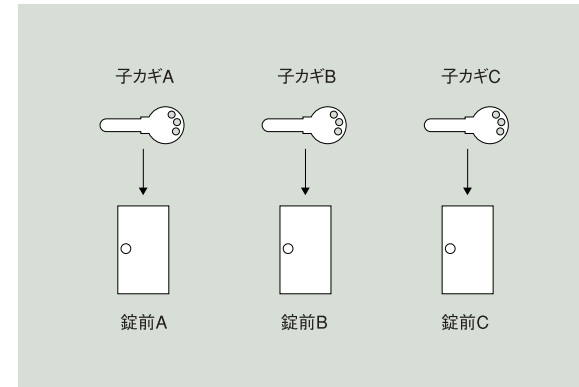


Key System

「Agaho」「99」シリーズでは、あらゆるケースを想定して6タイプのキーシステムをご用意しています。製品をご注文をいただく際に、システム内容をご確認の上キーシステムをご指定ください。なお、ご指定のない場合には、①「個別キーシステム」を納品させていただきます。

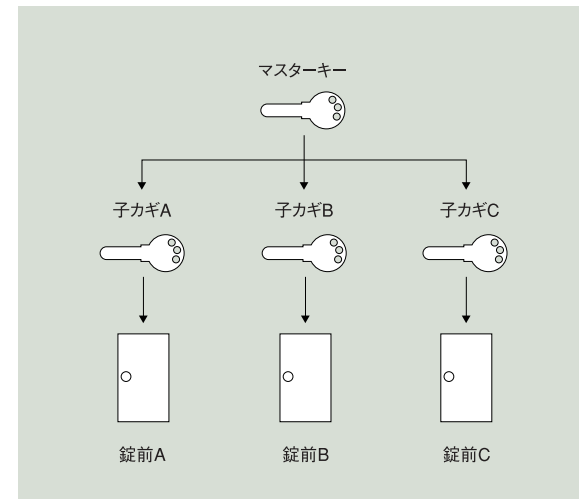
① 個別キー (CK)

すべての錠前が個別キー (子カギ) を有し、その錠前でしか施解錠できないシステムです。



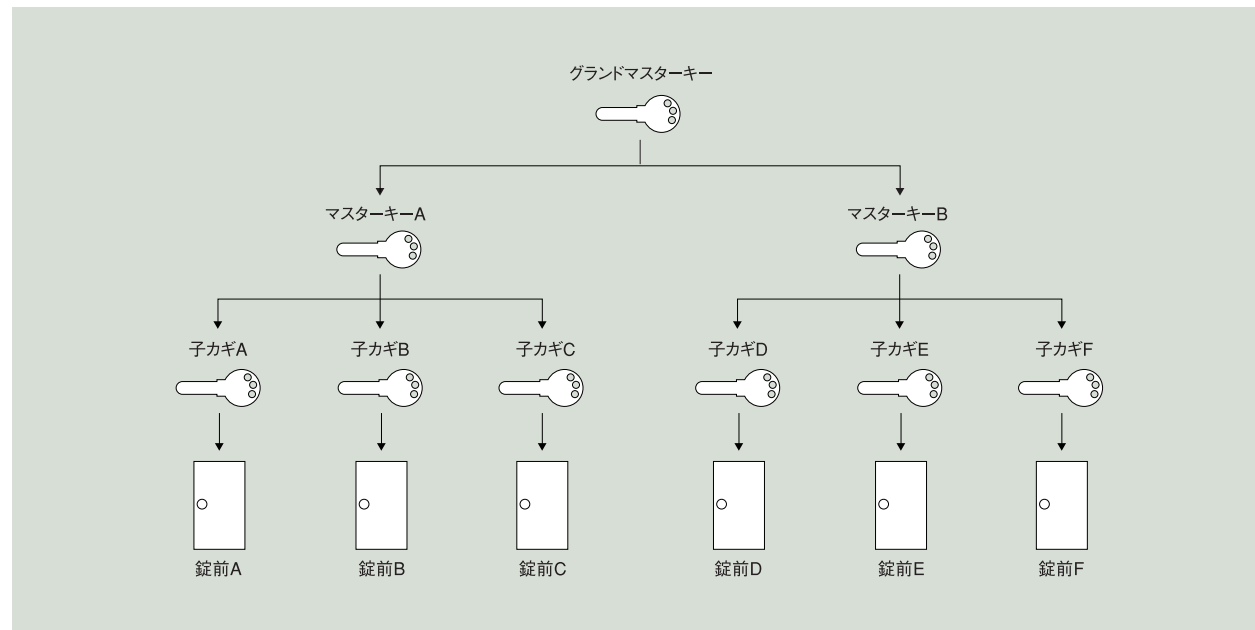
② マスターキー・システム (MK)

それぞれ異なる個別キー (子カギ) を持つ錠前を別の1本のマスターキーで施解錠できるシステム。



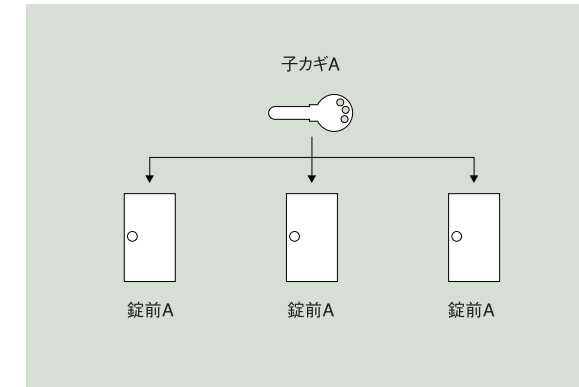
③ グランドマスターキー・システム (GMK)

複数のマスターキーグループを1本のグランドマスターキーですべて施解錠できるシステムです。



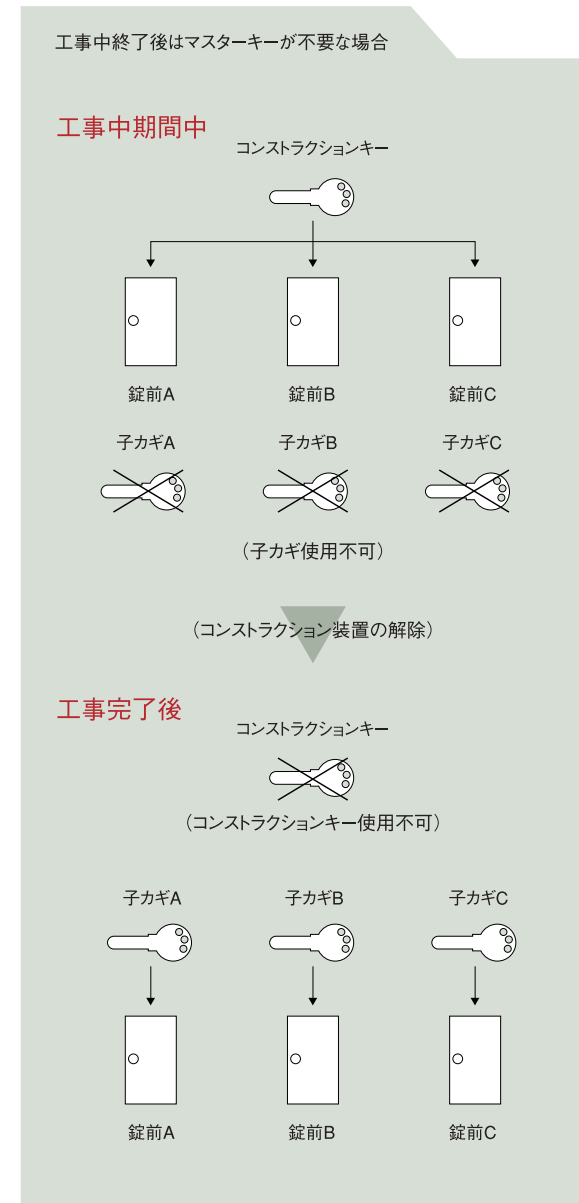
④ 同一キーシステム (KA)

複数の錠前を同一キーナンバーにする事により、1本の子カギですべて施解錠できるシステムです。



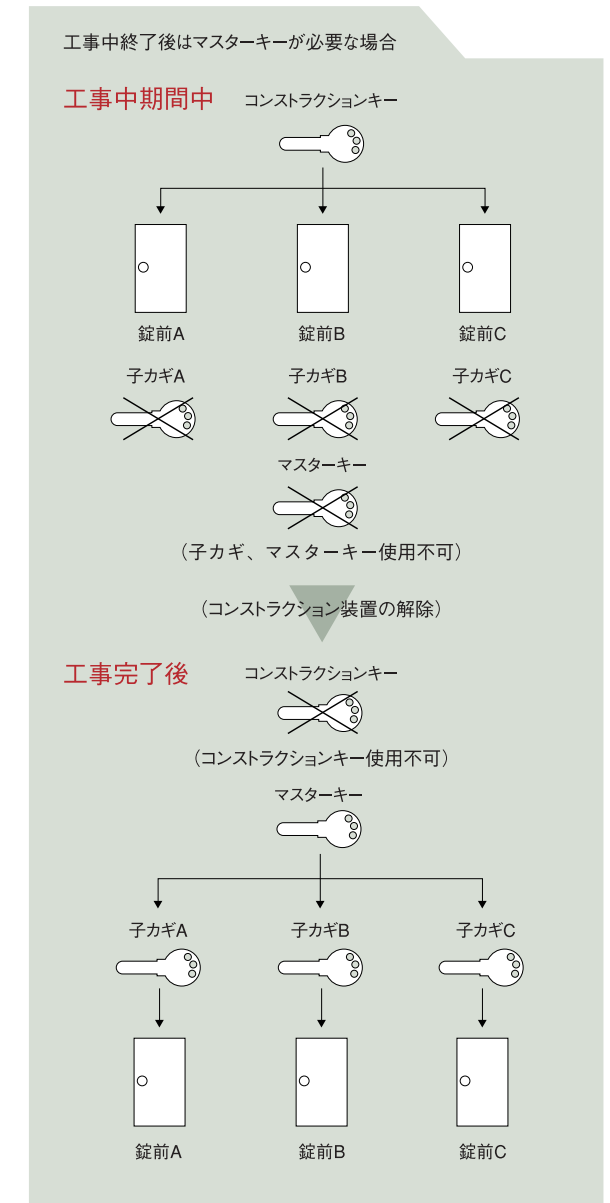
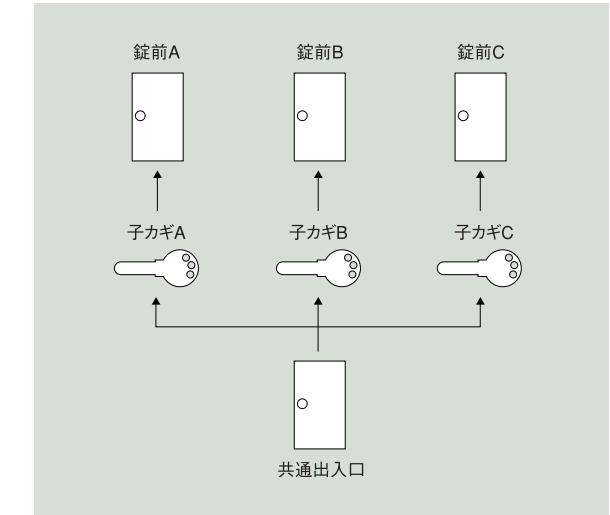
⑥ コンストラクションマスターキー・システム (CMK)

工事中使用したコンストラクションキーを工事終了後に無効にし建物所有者に渡された新しいキーによってのみ施解錠できるシステムです。



⑤ 逆マスターキー・システム (RMK)

複数の個別キーで、特定の錠前を施解錠できるシステムです。





WESTが、WESTであるために。

WESTの母体であるWEST inxは、

1933年に西製作所として創業。

60年代の引き戸が主流だった時代には、

引戸錠「CLロック」や引戸自動閉鎖装置「トジュール」といった

斬新なオリジナル製品を開発。

70年代には、電気錠「ウェスター21」、

80年代には、ワンアクションで開閉が可能な

「プッシュブルロック錠」を開発して注目を集めるなど、

次々と発想豊かな新製品を開発、提供してきました。

それと並行して取り組んできたOEM製品の提供が、

時代や社会環境の急速な進展に応じて、

大きな比重を占めるようになっていきました。

このままでは、WESTがWESTでなくなってしまう。

いつしかそんな危機感が膨らんでいった。

そして、WESTらしさを発揮したWESTならではの

オリジナル製品の開発が大きなテーマとなりました。

そうして誕生したのが、「Agaho」そして「gg」なのです。

さらに新しいフィールドへ。

WESTの開発意欲は、さらに加速しつづけています。

WEST SHOWROOM

「Agaho」「gg」シリーズや「SIGN SYSTEM」「Dimple Cylinder」など、
ご好評をいただいているWESTのラインナップが、手触りまで確かめながら、
ゆっくりとご覧いただけます。お気軽に、足をお運びください。



OSAKA

WEST SHOWROOM
OSAKA
大阪ショールーム

大阪市中央区今橋4-3-22
TEL:06-6221-5777



東京ショールーム、2010年8月南青山にリニューアルオープン

WEST SHOWROOM
TOKYO
東京ショールーム

東京都港区南青山5-11-15
TEL:03-3499-9260

