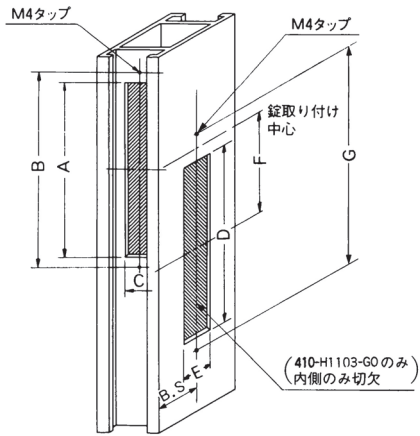
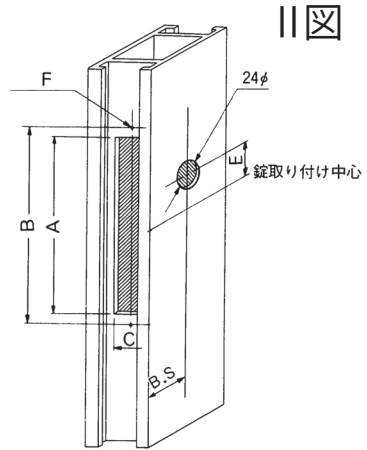
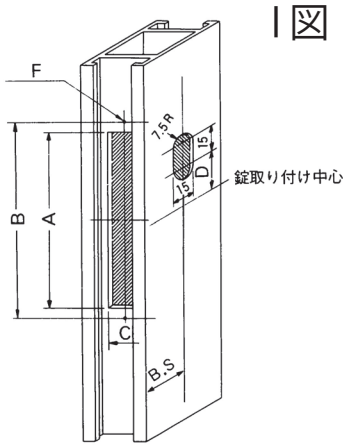


切欠図



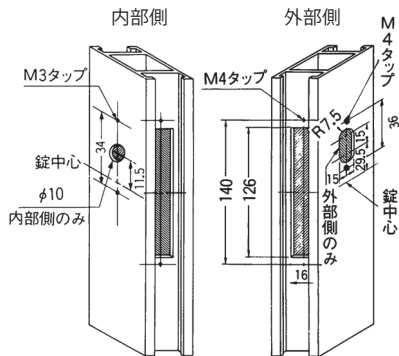
(単位 mm)

使用錠前	対応戸厚	B.S. (バックセット)	A	B	C	D	E	F	G
406 -H0405-BM	25	19.5	116	135	14.5	132	20	77	—
407 -H0505-BM	30~31	21~28	95	115	14.5	171	23	118.5	—
410 -H1103-GO	30	24~30	82	95	13.5	96	18	15	105



(単位 mm)

使用錠前	戸厚	B.S. (バックスセット)	A	B	C	D or E	F	図面
500 -V0105	25~45	18	130	143	18.5	D=28.5	M4タップ	I図
504 -V0405	32~36	29	98.5	128	18	E=32	M4タップ	II図
402 -H0105	25~45	20.5	126	140	16	D=28.5	M4タップ	I図



(単位 mm)

使用錠前	戸厚	B.S. (バックスセット)
403 -H0105S-A	25	20.5