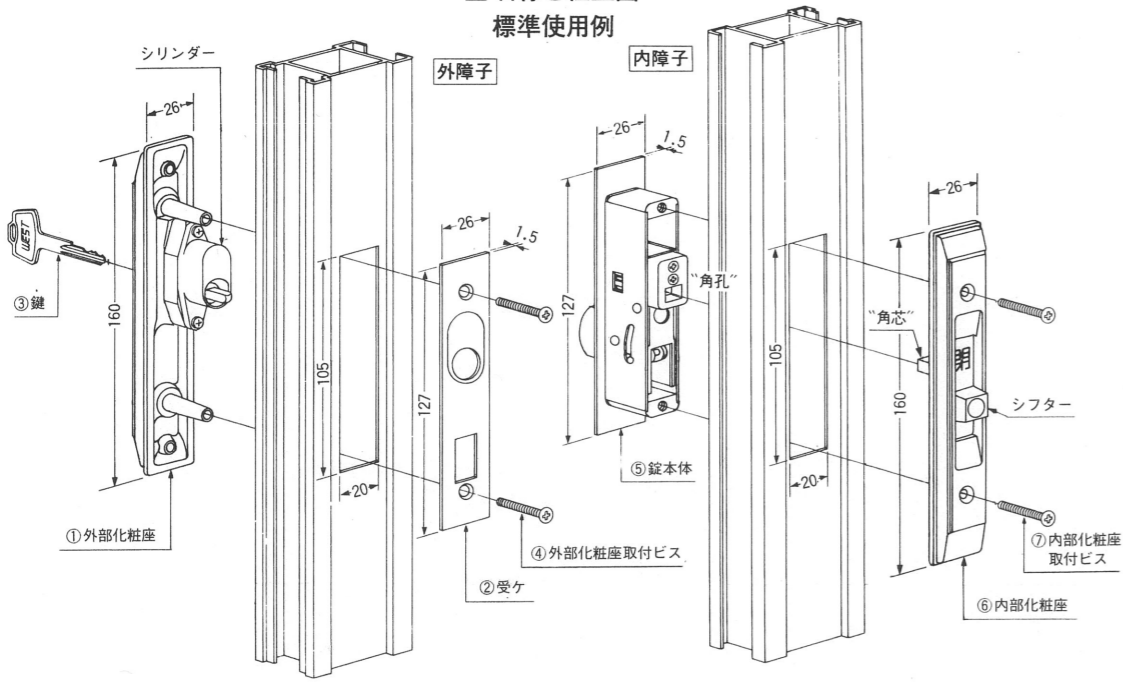


CL-770 DX 引戸用召合せ錠 (汎用タイプ) 取付け説明書

◆名称と組立図 標準使用例



1. 錠の取り付け方法

- 上図に示した様に取り付けて下さい。
- ④取り付けの際は必ず内部化粧座の“角芯”を、錠本体の“角孔”に挿入する様セットして下さい。

2. 錠の調節

- 錠の調節は、切り欠きに余裕がありますので、その範囲内でビスをゆるめて上下、左右に調節をおこなって下さい。
- ⑤外障子と内障子の錠前の芯がズレていると外部からの鍵操作がスムーズに出来ません。必ず同じ位置にくる様調節をおこなって下さい。

3. 錠の開閉操作方法

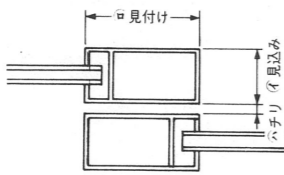
1) 外部より操作する時

- 錠をシリンダーに差し込みさらに押し込んで、左に回転すると施錠されます。その状態で錠を引戻して、それからもとの位置に回転して錠を抜いて下さい。
- 解錠はこの逆操作となります。

2) 内部より操作する時

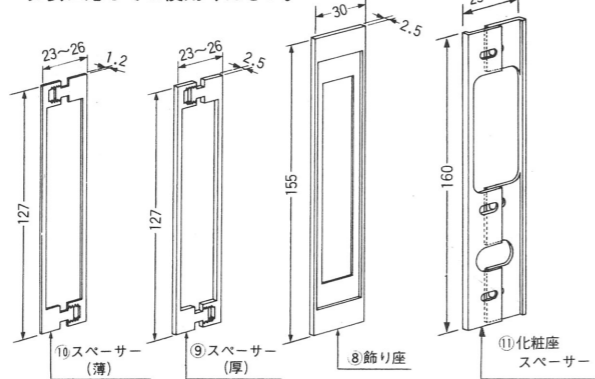
- シフターを上げ、下げして施錠・解錠をおこなって下さい。

●召合せ框の呼称



◆付属部品

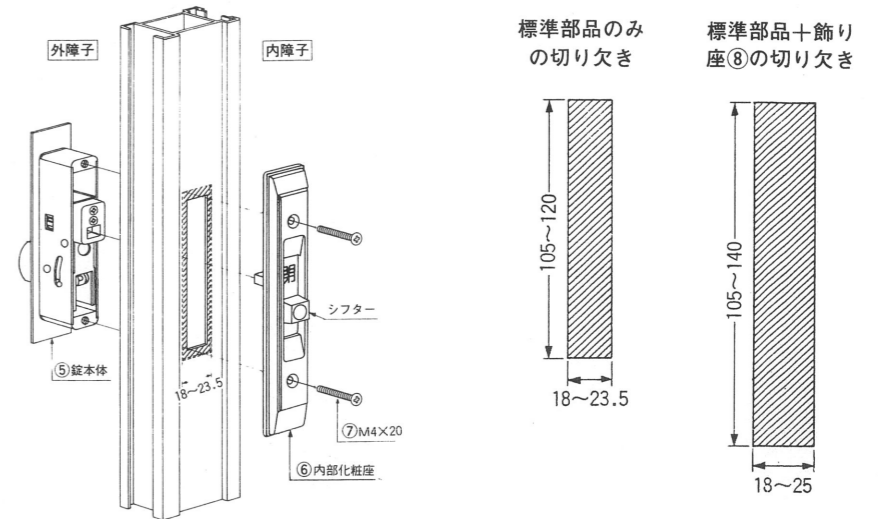
必要に応じてご使用ください。



部番	部品名	数量
1	外部化粧座	1
2	受け	1
3	錠	3
4	外部化粧座取付ビス	2
5	錠本体	1
6	内部化粧座	1
7	内部化粧座取付ビス	2
8	飾り座	2
9	スペーサー(厚)	2
10	スペーサー(薄)	2
11	化粧座スペーサー	4

◆切り欠き孔の修正 (取り替えの場合)

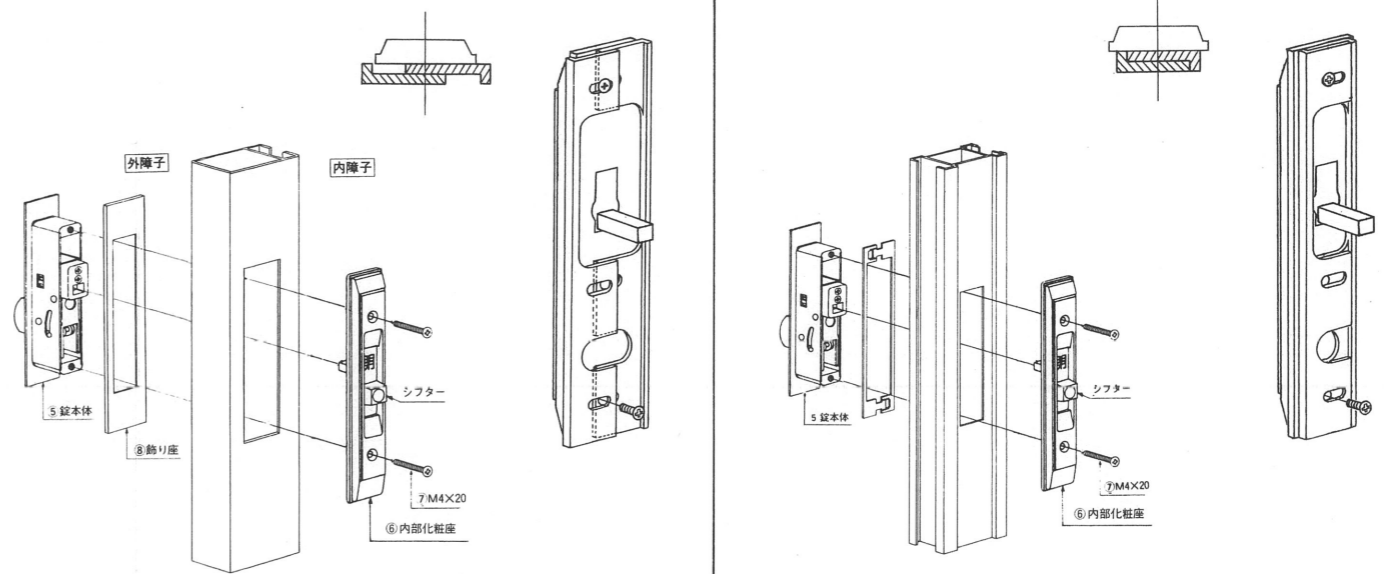
- 切り欠き孔が小さい場合は、ヤスリ等で図の様に補正して下さい。
- メーカー希望切り欠き寸法
巾20%×長さ110%
内・外共通孔
調節代…左右1.5%
上・下5%



◆付属部品の併用

■飾り座⑧の使用法(取り替えの場合)

- 切り欠き孔が大きすぎて、標準部品では切り欠き孔がかくれぬ場合に、下図の様に使用して下さい。



◆適合サッシメーカー(適合引違戸名)

引違戸メーカー名	適合引違戸名	切欠き寸法
Y・K・K(吉田工業)	高級玄関引戸	巾25%×長さ140%
	玄関引戸(千本格子)	22 × 115
	玄関引戸 70	22 × 115
	玄関引戸 70II型	22 × 115
	アルミ建具	20 × 114
	店舗・土間引戸	19 × 118
	ロイヤル千本格子	23.5 × 118
トヨーサッシ	ロイヤルHG	23 × 147
	ロイヤル玄関引戸店舗	20 × 115
	店舗テラス	21 × 112
	太陽玄関格子	19 × 118
トヨーサッシ	寿福	22 × 110

メーカー	商品名	寸法
トヨーサッシ	ニュー穂高	20 × 114
	藤樹	22 × 110
	富士	23 × 77
	店舗	23 × 77
	サン引戸	20 × 113
	光悦	24 × 149
	菩提樹	23 × 146
日鉄サッシ	高級玄関引戸	22 × 117
	玄関引戸(朝路)	22 × 114
	店舗・土間	22 × 114
アルコック(鳥居金属)	樹輪	22 × 124
	玄関引戸(秀峰)	外 25 × 119 内 19 × 126
三協アルミ	玄関引戸(麗峰)	〃
	取替玄関引戸	〃
	玄関引戸(樹峰)	24 × 140

メーカー	商品名	寸法
新日軽	宝寿	22 × 124
	翠峰	22 × 124
	桂山	22 × 112
	嵐山 75	22 × 112
	嵐山 70	22 × 112
立山アルミ	高級玄関引戸(宝達)	20 × 122
	玄関引戸 T型	20 × 122
アルナ工機	松風ハイデラックス	22 × 117
	松風 デラックス	25.5 × 113
	松風 ユニットI型	25.5 × 113
日本アルミ	高級玄関引戸	22 × 124
	玄関引戸	22 × 110
不二サッシ	高級玄関引戸	25 × 140
	玄関引戸	20 × 112
三和シャッター	玄関引戸	21 × 113