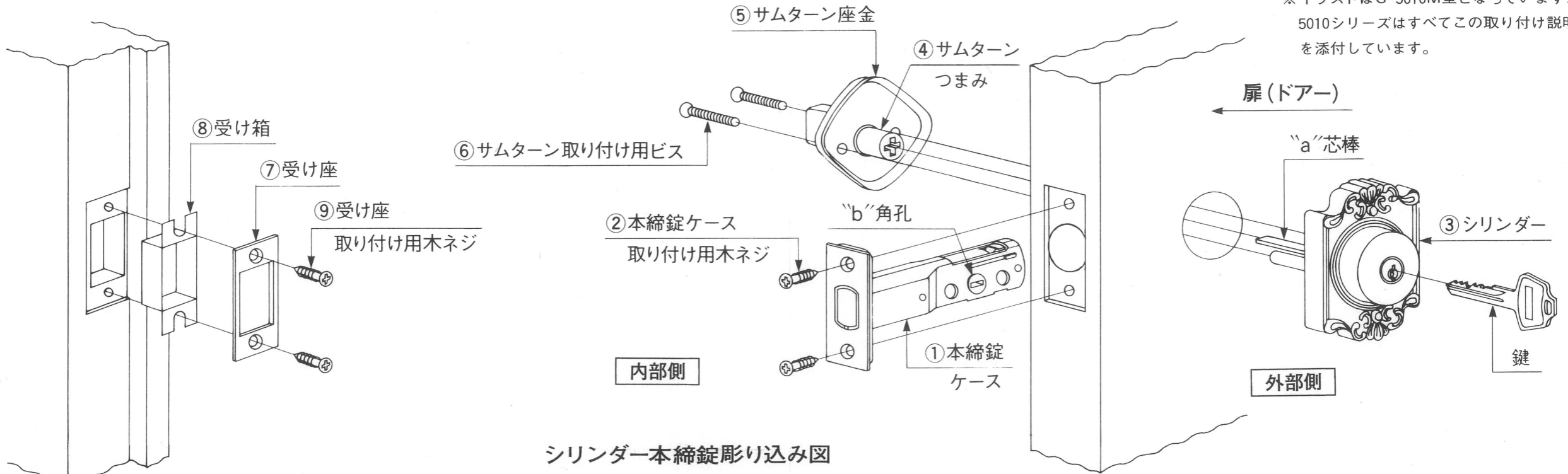


# シリンダー本締錠取り付け説明書 B/S50<sup>m</sup>

※イラストはG-5010M型となっておりますが、5010シリーズはすべてこの取り付け説明書を添付しています。



シリンダー本締錠彫り込み図

## ◆本締錠取り付け順序

- 1) 切り欠きに合わせて、本締錠ケース①を図のように入れ、本締錠ケース取り付けネジ②で締め付けて下さい。
- 2) シリンダー③を外部より、化粧座とともにセットして下さい。シリンダーの先に付いている芯棒“a”をケース本体のカムの角穴“b”の中を貫通して下さい。
- 3) サムターンつまみ④の中心にあいている角穴の中に、ケースの本体のカムを貫通してきたシリンダー芯棒を挿入して、サムターン座金⑤の穴より、添付の取り付けビス⑥で締め付けて下さい。
- 4) 受け座⑦と受け箱⑧は、彫り込み穴に合わせて、受け取り付け用木ネジ⑨で取り付けして下さい。

