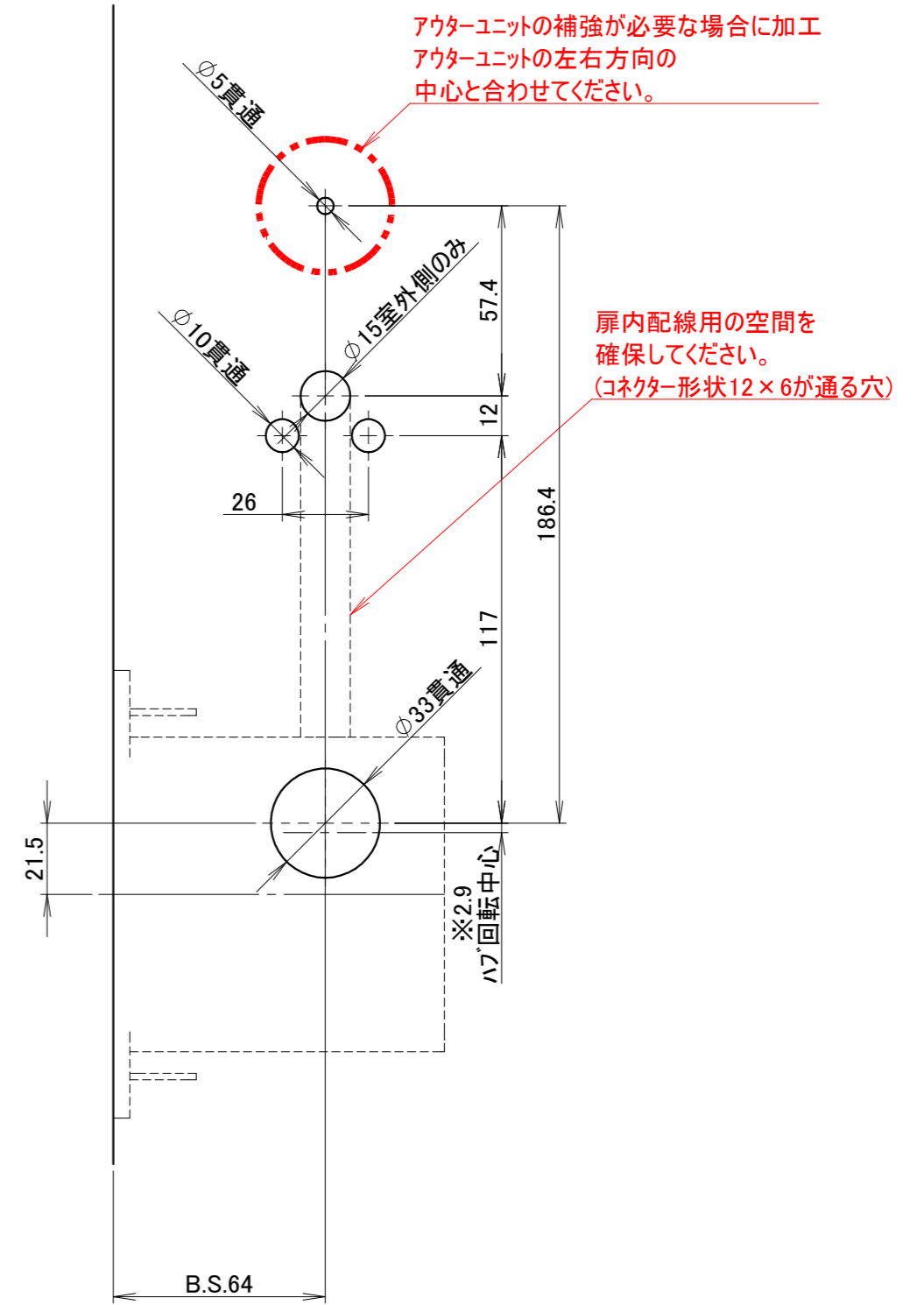


## シリンダーを残す場合



アウターユニットの補強が必要な場合に加工  
アウターユニットの左右方向の中心と合わせてください。  
施工後、シリンダー・サムターンに変更(戻す)  
予定がある場合は、穴が見えます。

