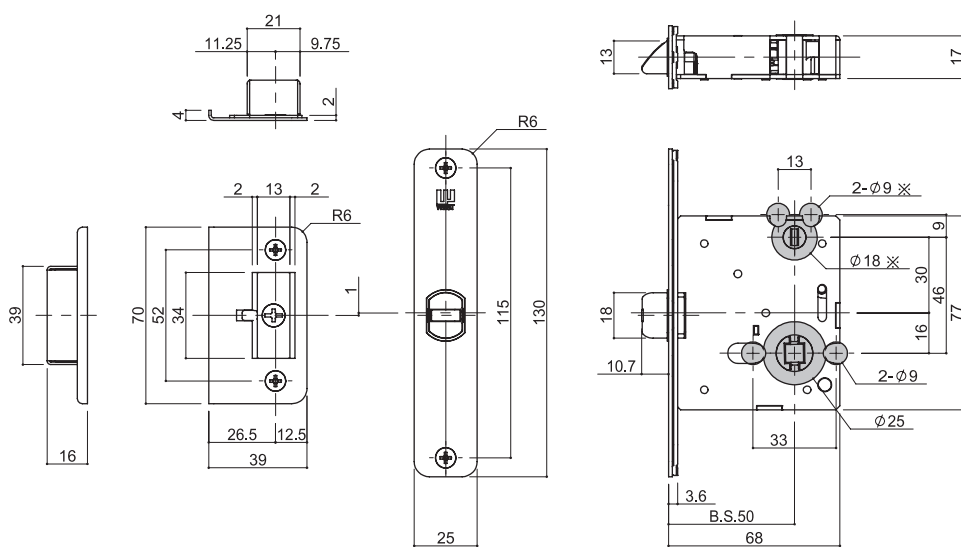


内装レバーハンドル ロックケース納まり図・切欠図

対応レバーハンドル 256(S), 255(S), 230(S), 229(S), 228(S)



ストライク 23J

ロックケース A55,A02

※部は空錠の場合不要

230(S)

