

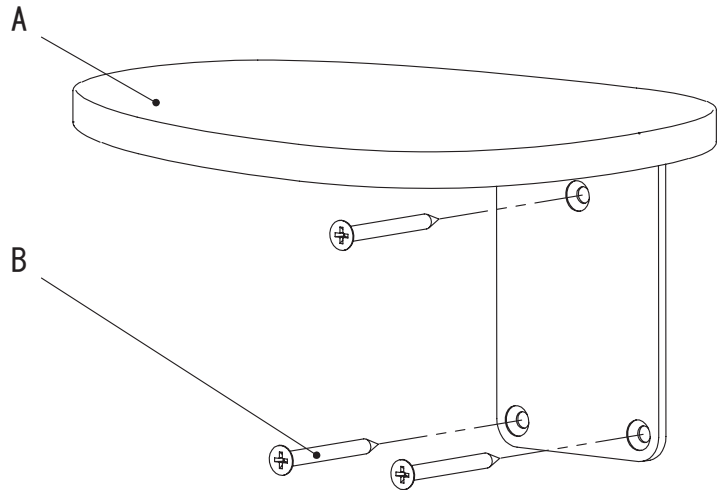
この度はウエストの製品をお買い上げいただきましてありがとうございます。

取付前には梱包内容を確認し、付属品がそろっていることを確かめて下さい。また、設置場所の壁面が取付に適しているかをよく確認し、取付方法の手順を守った作業をお願いします。施工完了後、本書はご使用になる方が保管し、取扱説明をよくご確認いただいた上で使用してください。

取付方法

■ 梱包内容／部品名称

- A : 本体 1個
 B : 本体固定ネジ 3本
 (4×40 皿ネジ タッピン1種)



■ 取付手順

- 1: 本体 (A) を壁面にあて、上下・左右・水平位置を確認し、取り付け位置を決めてください。
 本体固定ネジ (B) の差込位置は、あらかじめ印をつけ、下穴をあけてください。(推奨下穴Φ2~2.5mm)
- 2: 本体固定ネジ (B) で本体 (A) を壁に固定してください。

▲ 取付上の注意事項

- ・石膏ボードや合板の壁面に取り付ける場合は、下地があり、ねじが良く効く場所に取り付けてください。下地が無い場合は、必ず補強してから取り付けてください。
- ・コンクリート壁に取り付ける場合は、別途、市販のコンクリート壁用アンカーをご準備ください。
- ・強度が不十分な場所に取り付けると、不意に製品が外れたりして、思わぬ事故や怪我の原因になる恐れがあります。
- ・取付ネジは付属のネジをご使用ください。間違ったネジを使うと、取り付け取付強度不足などの原因になり、故障やケガの原因になる恐れがあります。
- ・インパクトドライバー等は使用しないでください。締め付けすぎや破損の原因になります。
- ・製品の本体に使用しているネジは鋭利です。取り扱いには十分にご注意ください。
 製品の改造や、部品を変更しての使用はしないでください。故障や破損、ケガなどの原因となる恐れがあります。

取扱説明

本製品は室内用ウォールシェルフです。ご使用前に下記の注意事項とお手入れの方法をご確認の上、正しくお使いください。

注意事項

- 屋外や、浴室内部などの水のかかる場所では使用できません。
- 本製品の用途以外の使い方をしないでください。部材が壊れ、事故の原因になる恐れがあります。(耐荷重 3kg)
- 本体に乗ったりしないで下さい。製品が外れて怪我の原因になる恐れがあります。
- 本体固定ネジが緩んだときは、ネジを締めなおしてください。
- 何らかの原因で取付板固定ネジの効力が弱くなったときは、場所を変えて固定しなおしてください。
 ネジの効力が弱いまま使用すると、本体が外れて怪我の原因になる恐れがあります。
- 本体の改造、および部品を変更して使用しないで下さい。

お手入れの方法

- 製品の表面は、定期的に水を含んだ柔らかい布で拭いてください。月に1~2回程度が目安です。
- アルコールやシンナー等の有機溶剤は使用しないで下さい。変色や材質劣化の原因となります。
- 酸性もしくはアルカリ性の洗剤やクレンザー等は使用しないで下さい。変色や材質劣化の原因となります。
- 金属たわしや、ナイロンたわしは使わないで下さい。傷の原因となります。