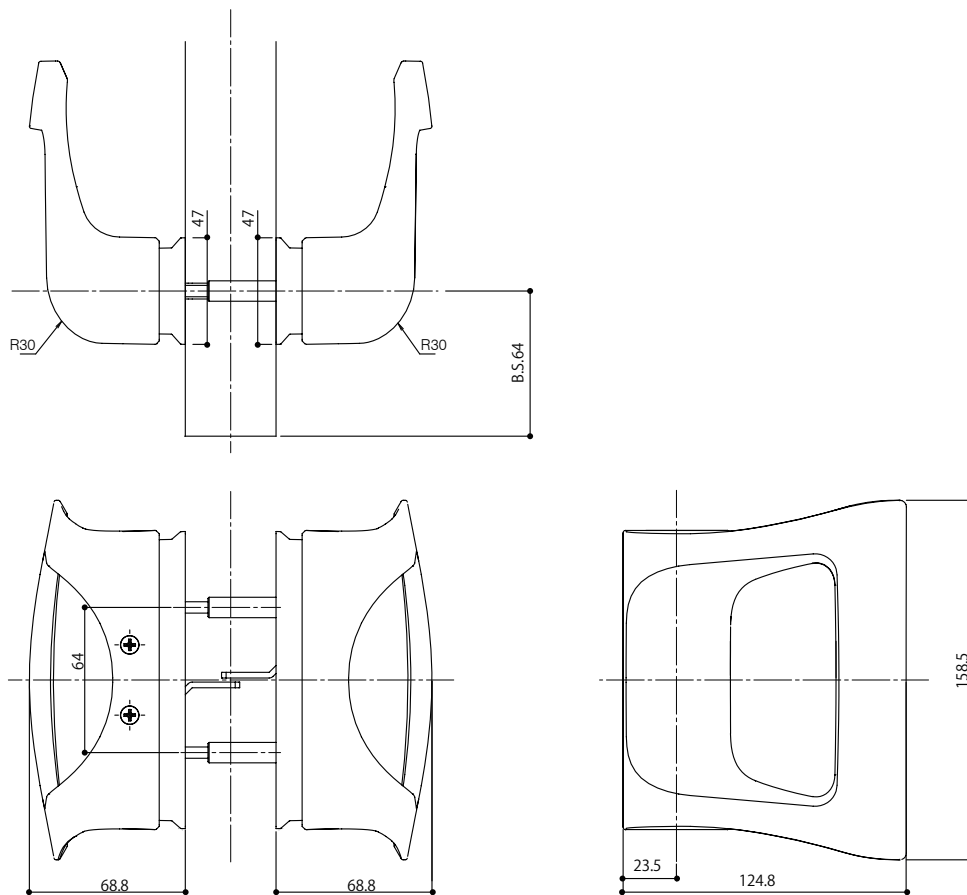
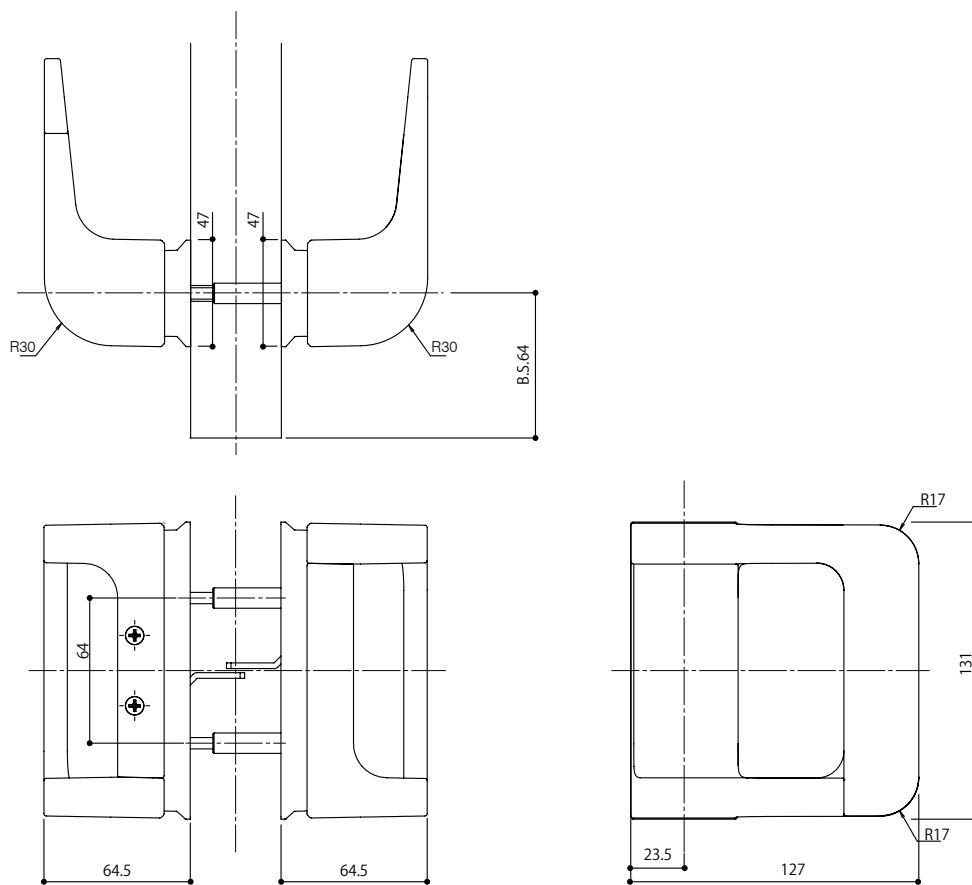


Push Pull Handle

962

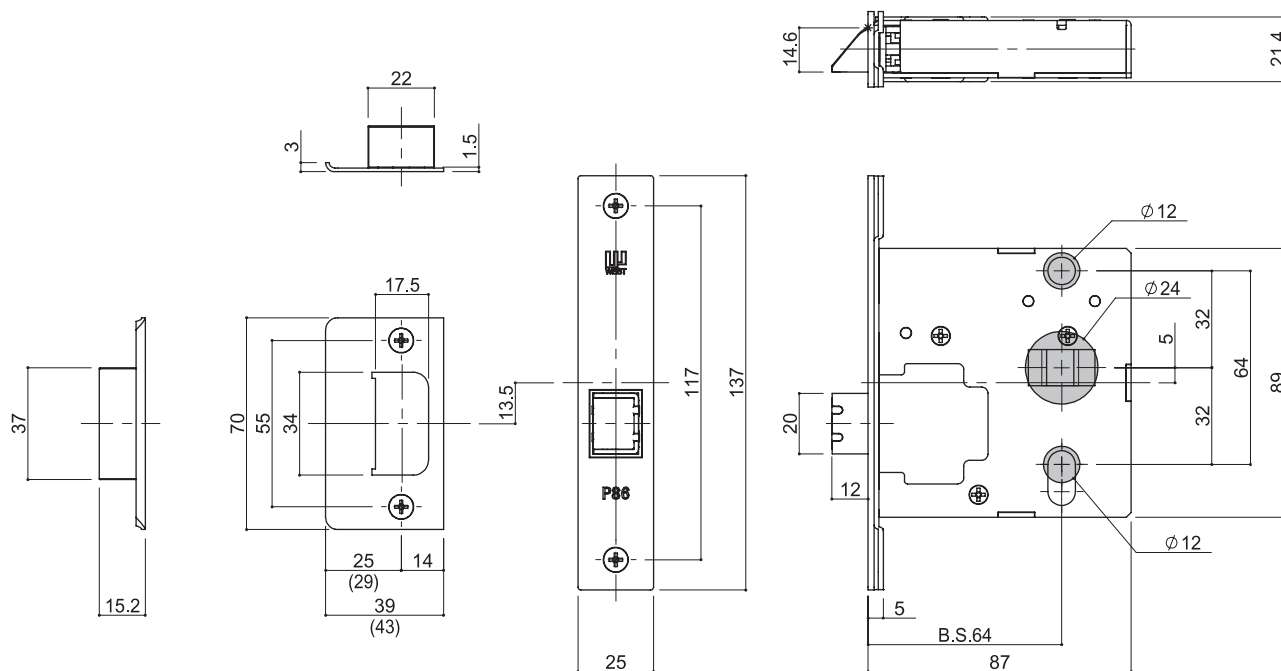


963



# プッシュプルハンドル ロックケース納まり図・切欠図

## P86 プッシュプル用ロックケース



ストライク 14J (推奨ドア厚36~40)  
15J (推奨ドア厚41~50)

ロックケース P86

注) プッシュプルハンドルにストライクは付属しません。  
ご入用の際は、別途お求めください。