



Slide Bolt 10L

弊社製品をお買い上げいただきありがとうございました。
お読みになられた後は、いつでも見られる場所に必ず保管してください。

施工業者様へ

施工完了後、必ずお施主様にお渡しください。

ご購入者様へ 弊社は、製品の品質・性能の向上に努めていますが、使用される状況や環境により誤作動や故障を発生する可能性があります。弊社製品をご使用いただく場合は、誤作動や故障により、生命・安全・財産が侵害されることのないようご購入者様の責任において、正しく取付け・取扱いいただきますようお願いいたします。

施工業者様へ

取付け前に、必ず本書をお読みください。

取付説明書

取付上の注意事項

- 開梱後、必ず梱包内容をご確認ください。
- 本製品が取付け可能であるかお確かめください。
- 取付けの手順を守り、取付保守を行ってください。
- 本製品は、室内専用です。屋外などの水のかかる場所へは取付けしないでください。



警告

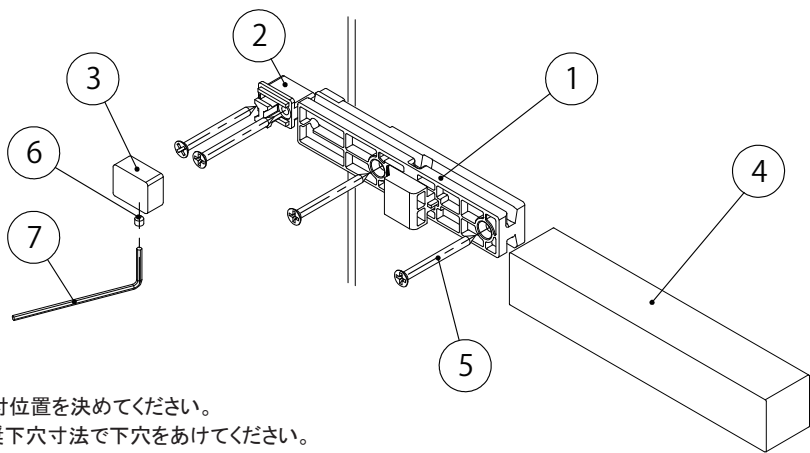


注意

- このスライドボルトの本体、ストライクは必ず2点ともネジのきく、下地のある場所を選んでしっかり取付けてください。取付けに不備があると事故の原因になります。
- 取付ネジは付属のネジをご使用ください。付属のネジ以外を使用する場合は、製品の形状、使用状況や環境を充分考慮の上、製品の故障やケガの原因にならないよう行ってください。
- インパクトドライバー等は使用しないでください。取り外しができなくなる恐れがあります。
- 製品の本体に使用しているネジは鋭利です。幼児の手の届かない所へ保管してください。放置しているとケガをする恐れがあります。
- 製品ごとに寸法のバラツキがありますので精度の高い寸法を要求される場合は弊社までお問い合わせください。
- 取付け後は、必ず各パーツのガタツキや適合状態の確認をして調整を行ってください。
- 製品の改造及び部品の追加や部品を変更して使用しないでください。故障や破損またはケガの原因となる恐れがあります。

梱包内容・各部名称

①本体	× 1個
②ストライク軸	× 1個
③ストライク	× 1個
④スライドボルト	× 1個
⑤取付ネジ(3×35皿 タッピン1種)	× 4本
⑥本体固定ネジ(M3×3 六角穴付止めネジ)	× 1本
⑦六角レンチ(呼び1.5)	× 1本

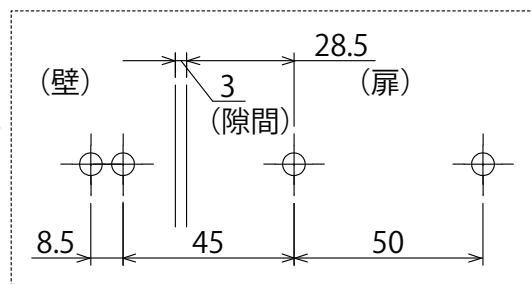


取付方法

- ① ①本体を扉にあて、上下・左右・水平位置を確認してから取付位置を決めてください。
⑤取付ネジの差込位置は、あらかじめ印をつけ、下記の推奨下穴寸法で下穴をあけてください。

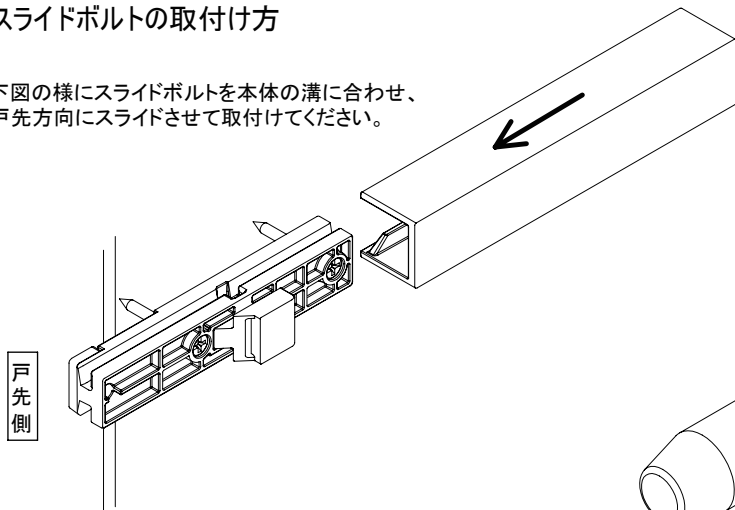
推奨下穴寸法 Φ1.5~2(mm)

- ② ①本体を⑤取付ネジで取付けて下さい。
- ③ ②ストライク軸を壁にあて、上下・左右・水平位置を確認してから取付位置を決めてください。
⑤取付ネジの差込位置はあらかじめ印をつけ同じく、推奨下穴寸法で下穴をあけてください。
- ④ ②ストライク軸を⑤取付ネジで取付けてください。
- ⑤ ②ストライク軸に③ストライクを挿入してください。
- ⑥ ⑦六角レンチを使用し、⑥本体固定ネジで③ストライクを固定してください。
- ⑦ ④スライドボルトを①本体へ取付けてください。



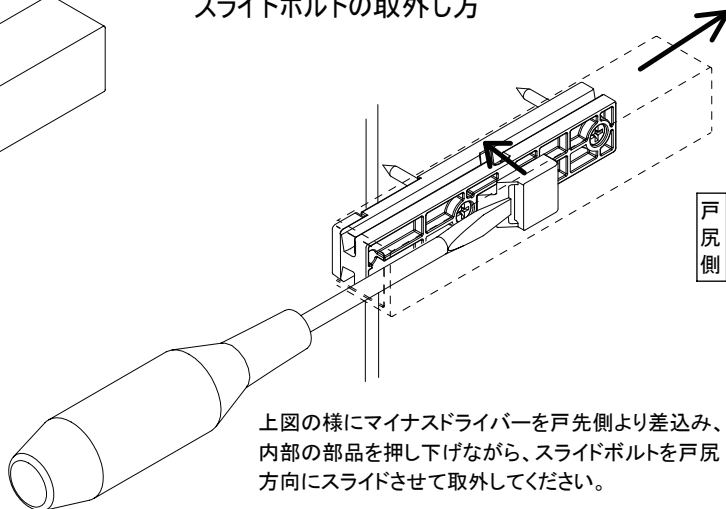
スライドボルトの取付け方

下図のようにスライドボルトを本体の溝に合わせ、戸先方向にスライドさせて取付けてください。



スライドボルトの取外し方

上図のようにマイナスドライバーを戸先側より差し込み、内部の部品を押し下げながら、スライドボルトを戸尻方向にスライドさせて取外してください。



取扱上の注意事項

- 本製品は、室内専用です。屋外などの水のかかる場所へは取付けないでください。
- スライドボルト以外の用途では使用しないでください。



- 本製品の用途以外の使い方をしないでください。部材が壊れ事故の原因となります。
- 本品に乗ったりしないでください。製品が外れてケガをする恐れがあります。
- 本体の固定が緩くなった場合、必ず取付け直してください。そのままご使用になると製品が外れてケガをする恐れがあります。
- ネジが緩んだ場合、締めなおしてください。そのままご使用になると製品が外れる原因となります。
- 定期的に点検しネジを締め直しても、本体の固定が緩くなった場合には、場所を替えて付け直してください。
- 製品の改造及び部品の追加や部品を変更して使用しないでください。故障や破損またはケガの原因となる恐れがあります。

お手入れの方法

- 製品の表面は定期的(月1~2程度)に水を含んだ柔らかい布で拭いてください。
- アルコール、シンナー等の有機溶剤や酸性、アルカリ性の洗剤、クレンザー等の使用は変色、材質劣化の原因となりますので、避けてください。
- 金属たわしやナイロンたわし等は、傷がつくので使わないでください。