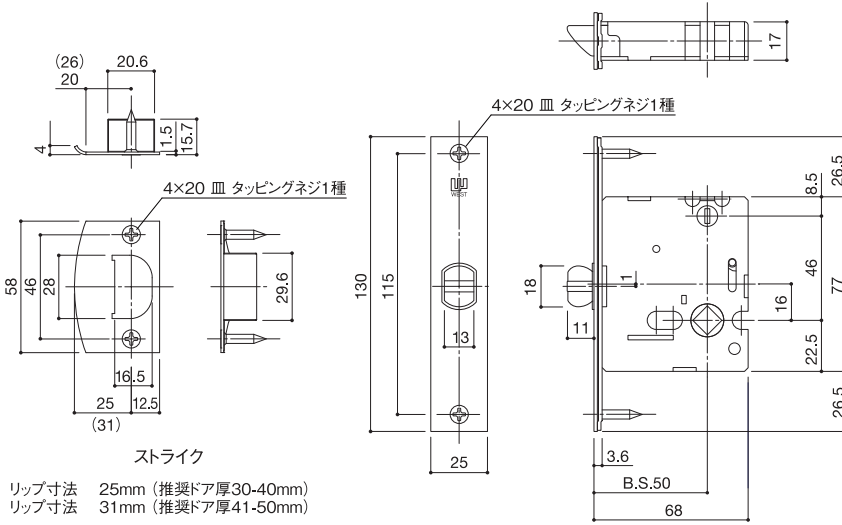
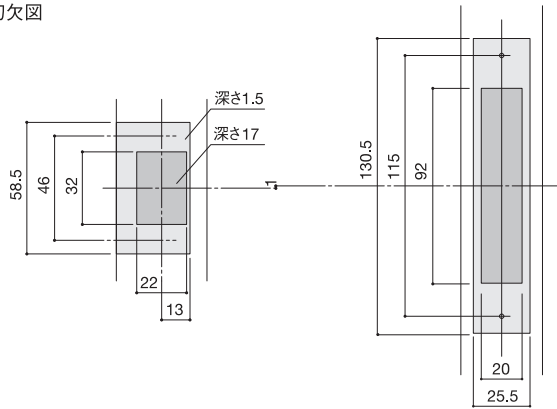


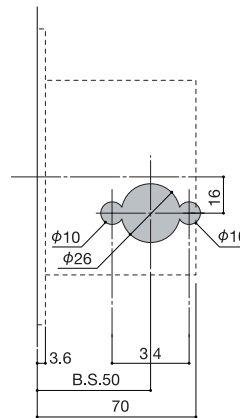
A01 レバーハンドル用錠ケース(空錠/間仕切錠/表示錠)



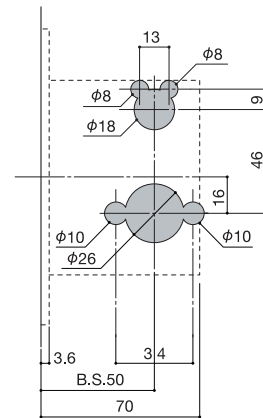
切欠図



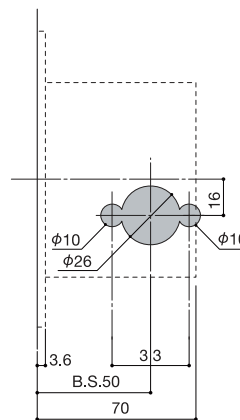
99用空錠切欠図



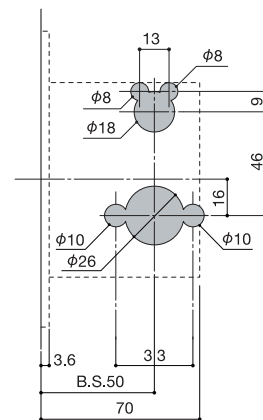
99用間仕切錠切欠図



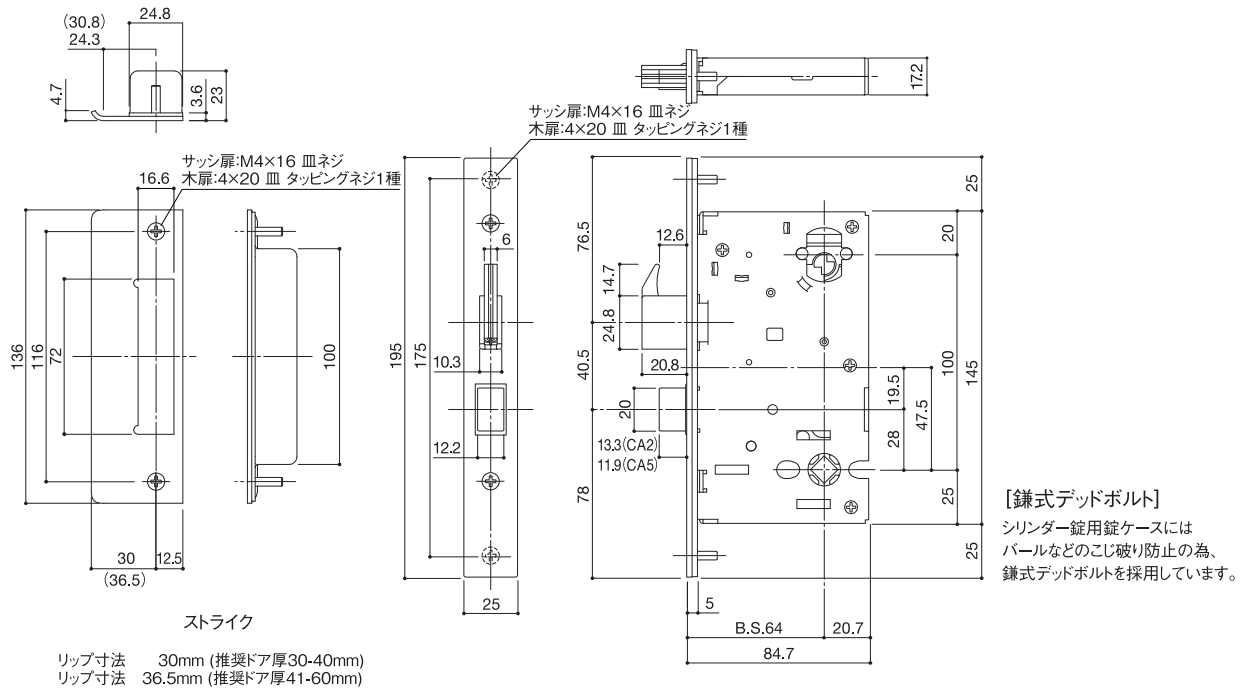
234・235用空錠切欠図



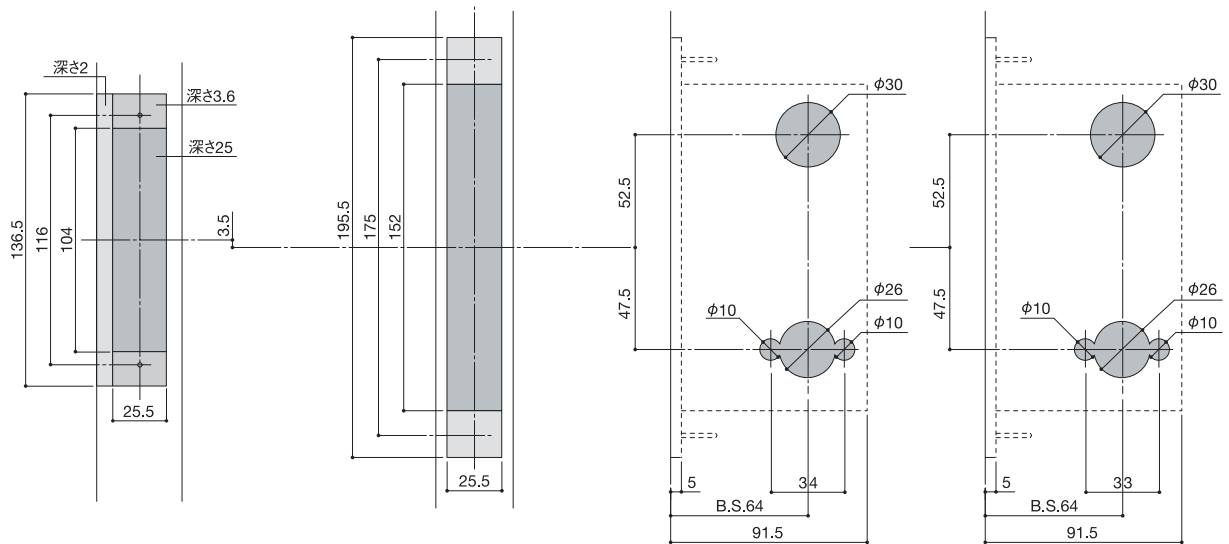
234・235用間仕切錠切欠図



CA2 レバーハンドル用錠ケース(シリンダー錠)



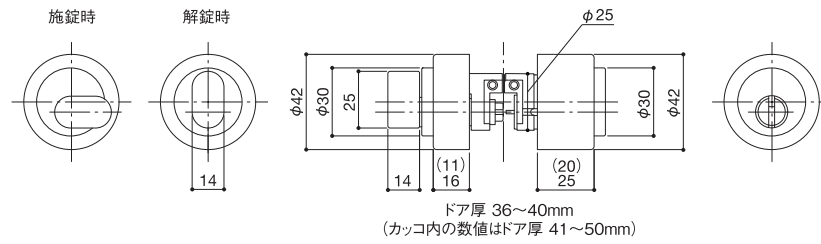
切欠図



Cylinder/Thumbturn

シリンダー/サムターン

932



Emergency/Thumbturn

エマージェンシー/サムターン

933

