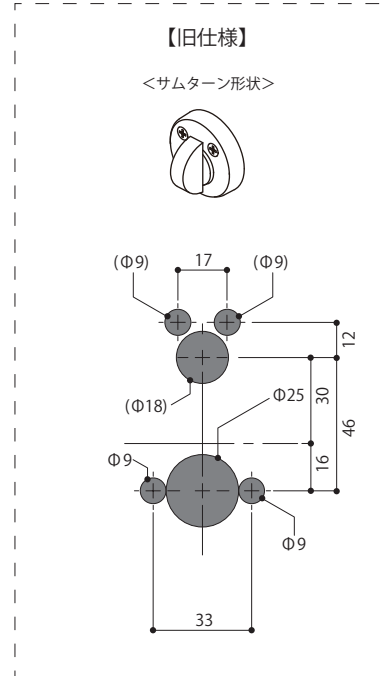
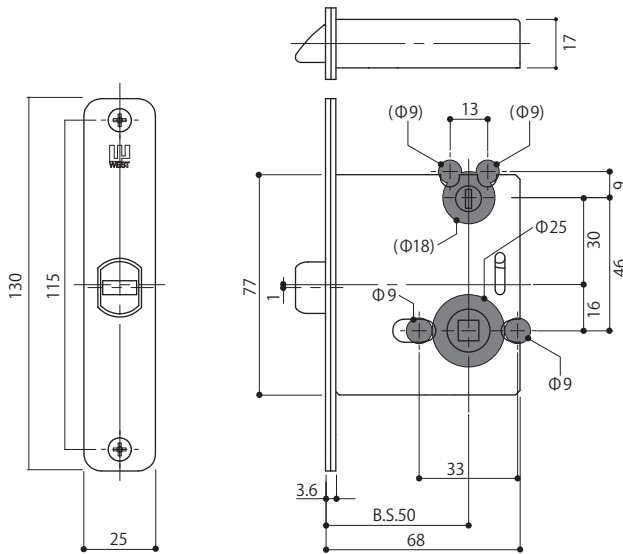
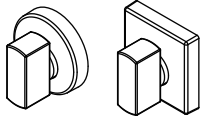


## 切欠図

256,255,230,229,228,227,205,204,203,160,159,156,143  
256S,255S,230S,229S,228S,205S,204S,203S,160S,159S 共通

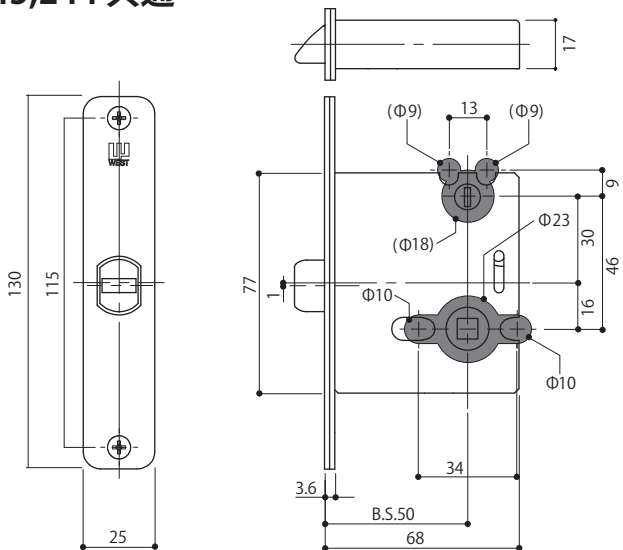
サムターン形状を確認し、形状に合った切欠を行ってください。

<サムターン形状>



注) 空錠の場合は ( ) 内寸法の切欠は不要です。

246,245,244 共通



注) 空錠の場合は ( ) 内寸法の切欠は不要です。

取り付け前には梱包内容を確認し、付属品がそろっていることをご確認ください。また、取り付け予定の扉が正しく加工されているかをよく確認してから作業してください。

### ⚠ 取付上の注意事項

- ・ 落としたり、ハンマーで叩いたり、錠本体に衝撃を与えないでください。
- ・ レバーハンドルを取り付ける扉面には補強材を入れてください。扉に十分な強度がないと、取付ネジ締め付けにより扉面がたわみ、錠が正常に作動しない恐れがあります。
- ・ 取付ネジは付属のネジをご使用ください。間違ったネジを使うと、製品の故障やケガの原因になる恐れがあります。
- ・ インパクトドライバー等は使用しないでください。締め付けすぎや破損の原因になります。
- ・ 製品の本体に使用しているネジは鋭利です。取り扱いには十分ご注意ください。
- ・ レバーハンドルが正しく取り付けられていないと錠が正常に作動しない恐れがあります。取付の後、必ず各パーツのガタツキや勘合状態の確認をして調整を行い、レバーハンドルがスムーズに動く事を確認してください。
- ・ 製品の改造や、部品を変更しての使用はしないでください。故障や破損、ケガなどの原因となる恐れがあります。