

この度はウエストの製品をお買い上げいただきましてありがとうございます。

取付前には梱包内容を確認し、付属品がそろっていることを確かめて下さい。また、扉が正しく加工されているかをよく確認し、取付手順を守った作業をお願いします。施工完了後、本書はご使用になる方が保管し、取扱説明をよくご確認いただいた上で使用してください。

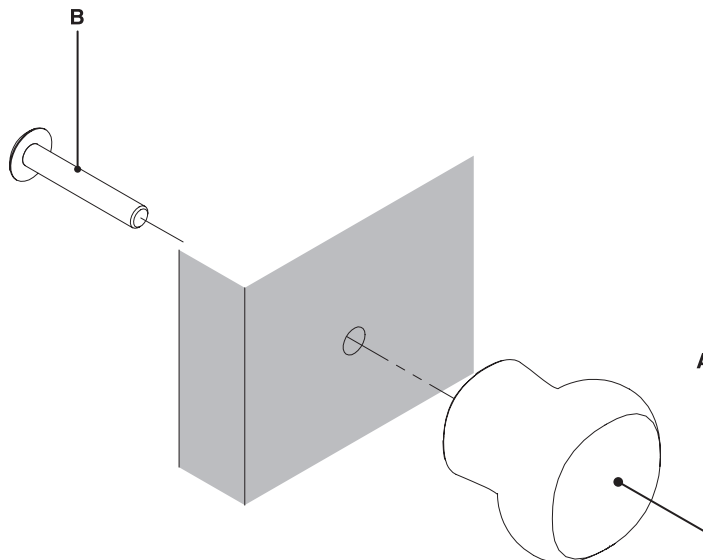
取付方法

■ 梱包内容／部品名称

- A : 本体 1個
 B : 取付ネジ 1本
 (M4×25 トラスネジ、対応ドア厚15-20mm)

■ 取付手順

- 1: 取付位置を決め、φ5mmの貫通穴を開けてください。
- 2: 取付ネジ(B)で、本体(A)を扉に固定してください。
- 3: 扉を開け閉めし、ファニチャーノブが正しく機能するか確認してください。



※図は 63P です。

⚠ 取付上の注意事項

- このファニチャーノブは 1 点止めです。付属のネジで正しく取り付けてください。
- 取付ネジは付属のものをご利用ください。間違ったネジを使うと、製品の故障やケガの原因になる恐れがあります。
- インパクトドライバー等は使用しないでください。締め付けすぎや破損の原因になります。
- 製品の改造や、部品を変更しての使用はしないでください。故障や破損、ケガなどの原因となる恐れがあります。

取扱説明

本製品は室内用ファニチャーノブです。ご使用前に下記の注意事項とお手入れの方法をご確認の上、正しくお使いください。

注意事項

- 屋外や、浴室内部などの水のかかる場所では使用できません。
- ファニチャーノブ以外の用途で使用しないでください。部材が壊れ、事故の原因になる恐れがあります。
- 本体固定ネジが緩んだときは、ネジを締めなおしてください。
- 本体の改造、および部品を変更して使用しないで下さい。

お手入れの方法

- 製品の表面は、定期的に水を含んだ柔らかい布で拭いてください。月に 1～2 回程度が目安です。
- アルコールやシンナー等の有機溶剤は使用しないで下さい。変色や材質劣化の原因 **取付手順**
- 酸性もしくはアルカリ性の洗剤やクレンザー等は使用しないで下さい。変色や材質劣化の原因となります。
- 金属たわしや、ナイロンたわしは使わないで下さい。傷の原因となります。