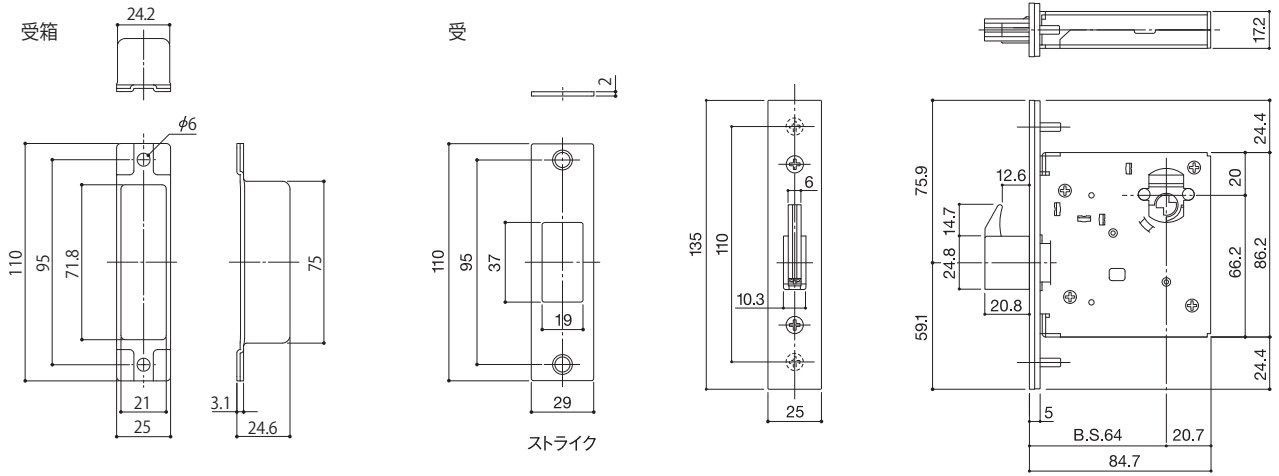


# ロックケース納まり図 切欠図

DA2: 本締錠用錠ケース(鎌式デッドボルト)



UNICA 958 本締錠切欠図

