

# Cylinder Thumbturn/本締錠 935HT

弊社製品をお買い上げいただきありがとうございます。  
お読みになられた後は、いつでも見られる場所に必ず保管してください。

施工業者様へ  
施工完了後、必ずお施主様にお渡しください。  
取付説明書

施工業者様へ 取付け前に、必ず本書をお読みください。

## 取付上の注意事項

- 開梱後、必ず梱包内容をご確認ください。
- 本製品が取付け可能であるかお確かめください。
- 本製品は扉専用です。
- 取付の手順を守り、取付保守を行ってください。
- 本製品は、水のかかる場所へは取付けしないでください。



警告

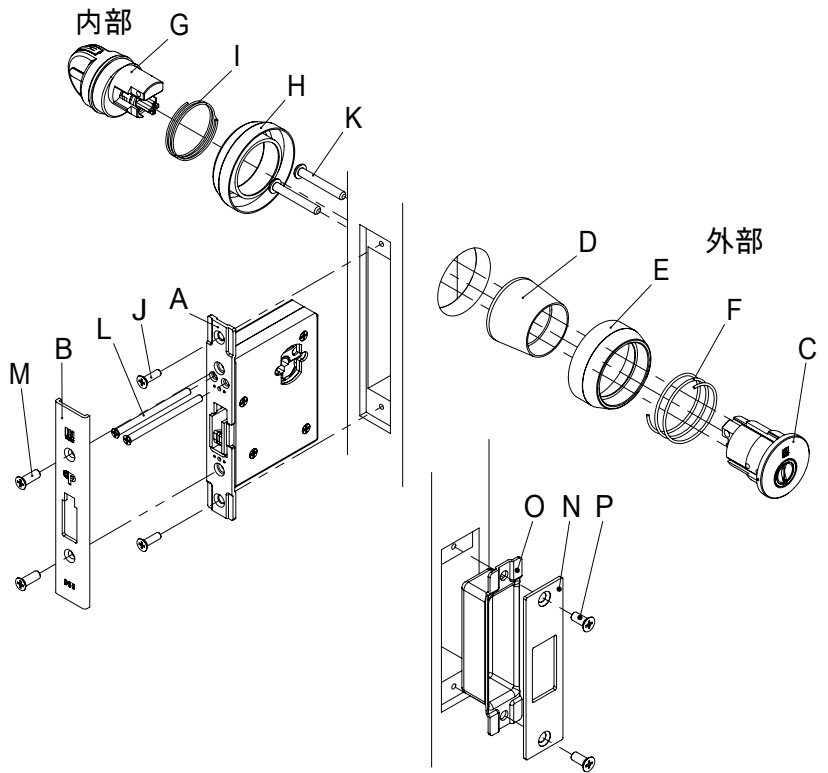


注意

- 錠前を落としたり、ハンマーで叩くなどの衝撃を与えることは避けてください。
- 取付ネジは付属のネジをご使用ください。付属のネジ以外を使用する場合は、製品の形状、使用状況や環境を充分考慮の上、製品の故障やケガの原因にならないよう行ってください。
- インパクトドライバー等は使用しないでください。取り外しができなくなる恐れがあります。
- 製品の本体に使用しているネジは鋭利です。幼児の手の届かない所へ保管してください。放置しているとケガをする恐れがあります。
- 製品ごとに寸法のバラツキがありますので精度の高い寸法を要求される場合は弊社までお問い合わせください。
- 取付後は、必ず各パーツのガタツキや勘合状態の確認をして調整を行ってください。
- 製品の改造及び部品の追加や部品を変更して使用しないでください。故障や破損またはケガの原因となる恐れがあります。

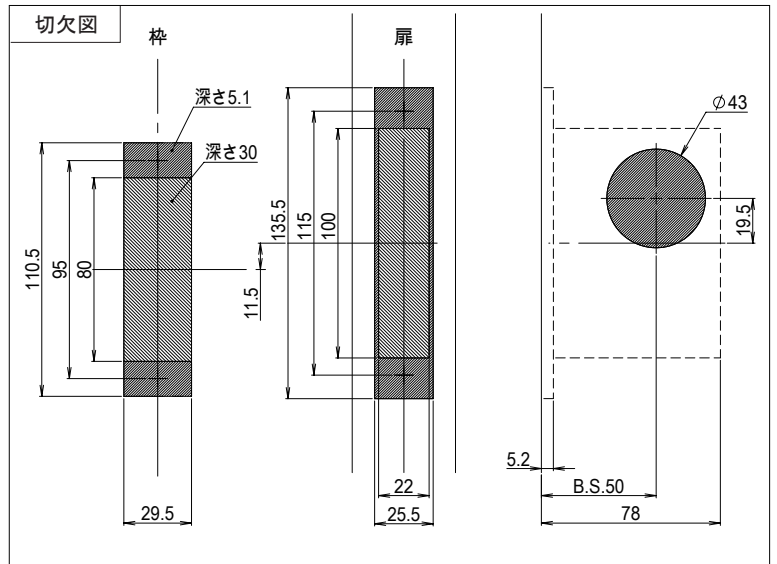
## 梱包内容・各部名称

A: 錠本体	×1個
B: フロントカバー	×1個
C: シリンダー本体	×1個
D: シリンダーカバー	×1個
E: シリンダーカラー	×1個
F: シリンダーカラスプリング	×1個
G: サムターン本体	×1個
H: サムターンカラー	×1個
I: サムターンカラスプリング	×1個
J: 錠取付ネジ (M4×16 皿ネジ)	×2本
K: シリンダー取付ネジ (M5×35 ナベネジ)	×2本
L: シリンダー・サムターン取付ネジ (M4×60 D=6 皿ネジ)	×2本
M: フロントカバー取付ネジ (M5×14 D=8 皿ネジ)	×2本
N: 受	×1個
O: 受箱	×1個
P: 受取付ネジ (M5×16 D=9 皿ネジ)	×2本



## 取付方法

- 1 錠本体(A)を錠取付ネジ(J)にて扉に取付けてください。
- 2 外部よりシリンダー本体(C)をシリンダーカラスプリング(F)、シリンダーカラー(E)、シリンダーカバー(D)とともに錠本体(A)に取付け、シリンダー・サムターン取付ネジ(L)で固定してください。次に、シリンダー取付ネジ(K)でシリンダー本体(C)を固定してください。
- 3 内部よりサムターン本体(G)をサムターンカラスプリング(I)、サムターンカラー(H)とともに錠本体(A)に取付け、シリンダー・サムターン取付ネジ(L)で固定してください。
- 4 フロントカバー取付ネジ(M)でフロントカバー(B)を錠本体(A)に取付けてください。
- 5 受取付ネジ(P)で受(N)と受箱(O)を枠に取付けてください。



CT10150316



株式会社ウエスト  
http://www.west-lock.co.jp

本社：〒572-0077 大阪府寝屋川市点野3-18-3 TEL:072-826-0323  
大阪オフィス：〒541-0042 大阪市中央区今橋4-3-22 TEL:06-6221-5777  
東京オフィス：〒107-0062 東京都港区南青山5-11-15 TEL:03-3499-9260