

# Agaho basis

Chain Lock10K

弊社製品をお買い上げいただきありがとうございます。  
お読みになられた後は、いつでも見られる場所に必ず保管してください。

施工業者様へ

施工完了後、必ずお施主様にお渡しください。

ご購入者様へ 弊社は、製品の品質・性能の向上に努めていますが、使用される状況や環境により誤作動や故障を発生する可能性があります。弊社製品をご使用いただく場合は、誤作動や故障により、生命・安全・財産が侵害されることのないようご購入者様の責任において、正しく取付け・取扱いいただきますようお願いいたします。

施工者様へ

取付け前に、必ず本書をお読みください。

取付説明書

## 取付上の注意事項

- 開梱後、必ず梱包内容をご確認ください。
- 本製品が取付け可能であるかお確かめください。
- 取付の手順を守り、取付保守を行ってください。
- 本製品は、室内専用です。屋外などの水のかかる場所へは取付けしないでください。



警告



注意

- このチェーンロックの大座は4点、小座は2点止めです。必ず4点(または2点)ともネジのきく、下地のある場所を選んでしっかり取付けてください。  
取付に不備があると事故の原因になります。
- 取付ネジは付属のネジをご使用ください。付属のネジ以外を使用する場合は、製品の形状、使用状況や環境を充分考慮の上、製品の故障やケガの原因にならないよう行ってください。
- インパクトドライバー等は使用しないでください。取り外しができなくなる恐れがあります。
- 製品の本体に使用しているネジは鋭利です。幼児の手の届かない所へ保管してください。放置しているとケガをする恐れがあります。
- 製品ごとに寸法のバラツキがありますので精度の高い寸法を要求される場合は弊社までお問い合わせください。
- 取付後は、必ず各パーツのガタツキや勤合状態の確認をして調整を行ってください。
- 製品の改造及び部品の追加や部品を変更して使用しないでください。故障や破損またはケガの原因となる恐れがあります。

お施主様へ

ご使用前に、必ず本書をお読みください。

取扱説明書

## 取扱上の注意事項

- 本製品は、室内専用です。屋外などの水のかかる場所へは取付けしないでください。
- チェーンロック以外の用途では使用しないでください。



警告



注意

- 本製品の用途以外の使い方をしないでください。部材が壊れ事故の原因となります。
- 本品に乗ったりしないでください。製品が外れてケガをする恐れがあります。
- 本体の固定が緩くなった場合、必ず取付け直してください。そのままご使用になると製品が外れてケガをする恐れがあります。
- ネジが緩んだ場合、締めなおしてください。そのままご使用になると製品が外れる原因となります。
- 定期的に点検しネジを締め直しても、本体の固定が緩くなった場合には、場所を替えて付け直してください。
- 製品の改造及び部品の追加や部品を変更して使用しないでください。故障や破損またはケガの原因となる恐れがあります。

## お手入れの方法

- 製品の表面は定期的(月1~2程度)に水または薄めた中性洗剤を含んだ柔らかい布で拭いてください。製品表面に洗剤が残っている場合は、水を含んだ布で拭き取り、最後から拭きをしてください。
- アルコール、シンナー等の有機溶剤や酸性、アルカリ性の洗剤、クレンザー等の使用は変色、材質劣化の原因となりますので、避けてください。
- 金属たわしやナイロンたわし等は、傷がつくので使わないでください。



株式会社ウエスト  
http://www.west-lock.co.jp

本社：〒572-0077 大阪府寝屋川市点野3-18-3 TEL:072-826-0323  
大阪オフィス：〒541-0042 大阪市中央区今橋4-3-22 TEL:06-6221-5777  
東京オフィス：〒107-0062 東京都港区南青山5-11-15 TEL:03-3499-9260

### 梱包内容・各部名称

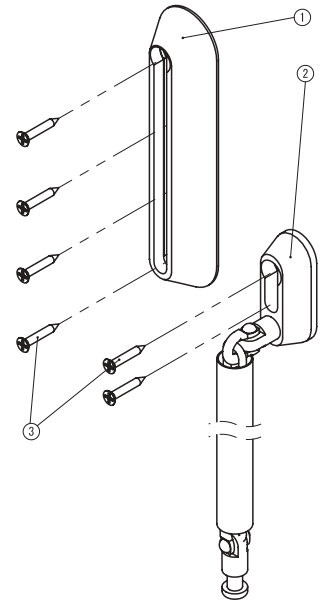
- |                    |      |
|--------------------|------|
| ①大座                | × 1個 |
| ②小座                | × 1個 |
| ③取付ネジ(3.1×20皿 木ネジ) | × 6本 |

### 取付方法

- ①大座を扉面に、②小座を枠面にあて、下図の「取付位置」を参考に上下・左右、水平位置を確認し取付位置を決めてください。  
③取付ネジの差込位置は、あらかじめ印をつけ、下記の推奨寸法で下穴をあけてください。

推奨下穴寸法 Φ2~2.5(mm)

- ①大座を③取付ネジで扉に取付けてください。
- ②小座を③取付ネジで枠に取付けてください。



### 取付位置

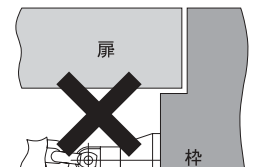
扉を閉めた状態で下図のように用心鎖を伸ばし、大座の用心鎖差込口に用心鎖がスムーズに入り、なおかつ用心鎖が弛まない位置に取付けてください。

注1. 小座を大座取付面と垂直な面に取付けると用心鎖が外れる場合がありますので、必ず大座取付面と平行な面に取付けてください。  
(小座取付NG位置参照)

注2. 用心鎖が弛んだ状態で取付けると外側から外される可能性がありますので、弛まないように取付けてください。

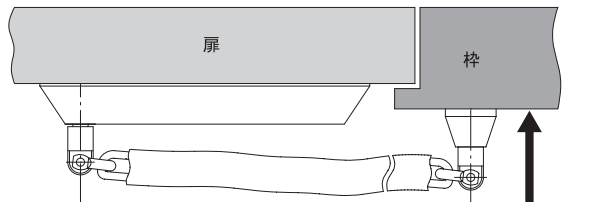
**取付後、必ず「外側より外せないこと」を確認してください。**

小座取付 NG 位置

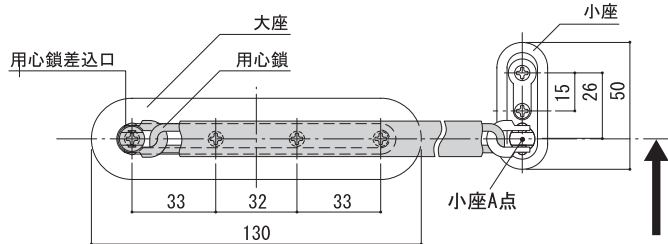


小座はこの面に取付けないこと。

大座横付時

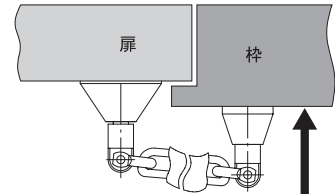


小座はこの面に取付けること。

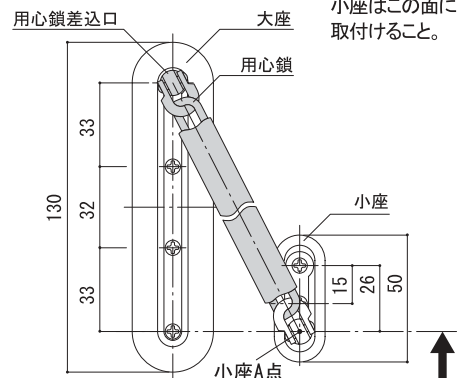


小座A点はこのラインより上下に取付けても可。

大座縦付時



小座はこの面に取付けること。



小座A点はこのラインより下側に取付けてください。