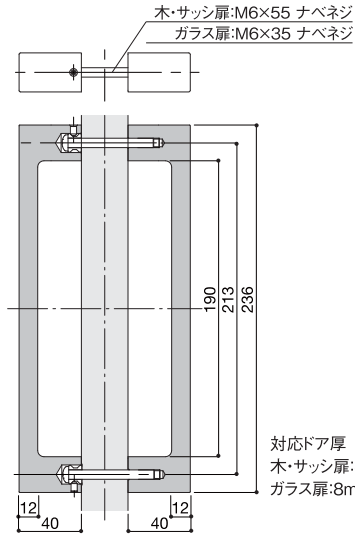


Door Handle  
ドアハンドル

9002,9003,9004



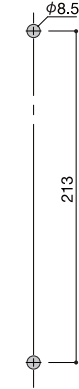
ガラス扉にはゴムシート・ネジガイドが追加されます。

9002

9003

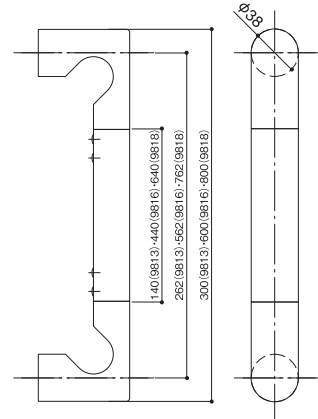
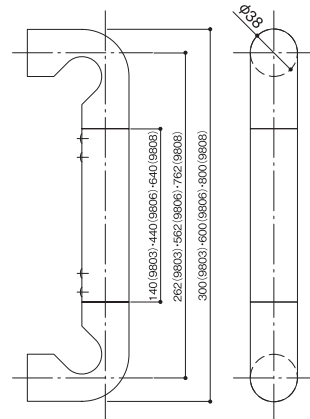
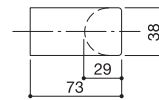
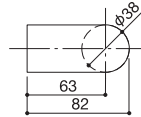
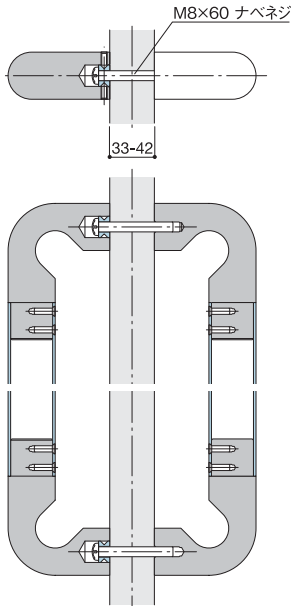
9004

穴加工寸法  
9002,9003,9004共通

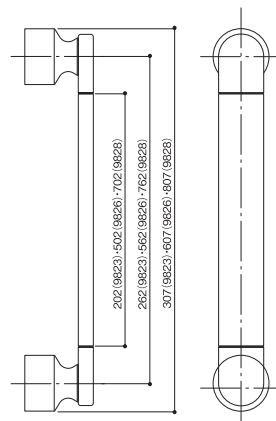
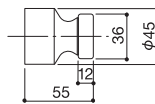
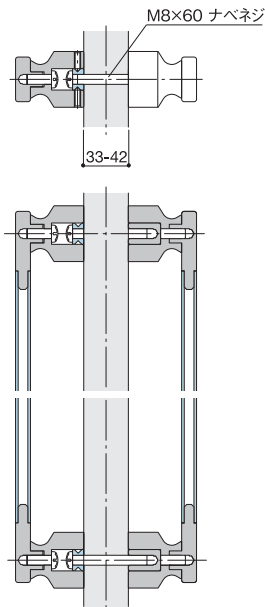


9803,9806,9808

9813,9816,9818



9823,9826,9828



穴加工寸法  
9803,9806,9808,  
9813,9816,9818,  
9823,9826,9828共通



切欠穴ピッチ  
9803  
9813  
9823  
.....262mm  
  
9806  
9816  
9826  
.....562mm  
  
9808  
9818  
9828  
.....762mm