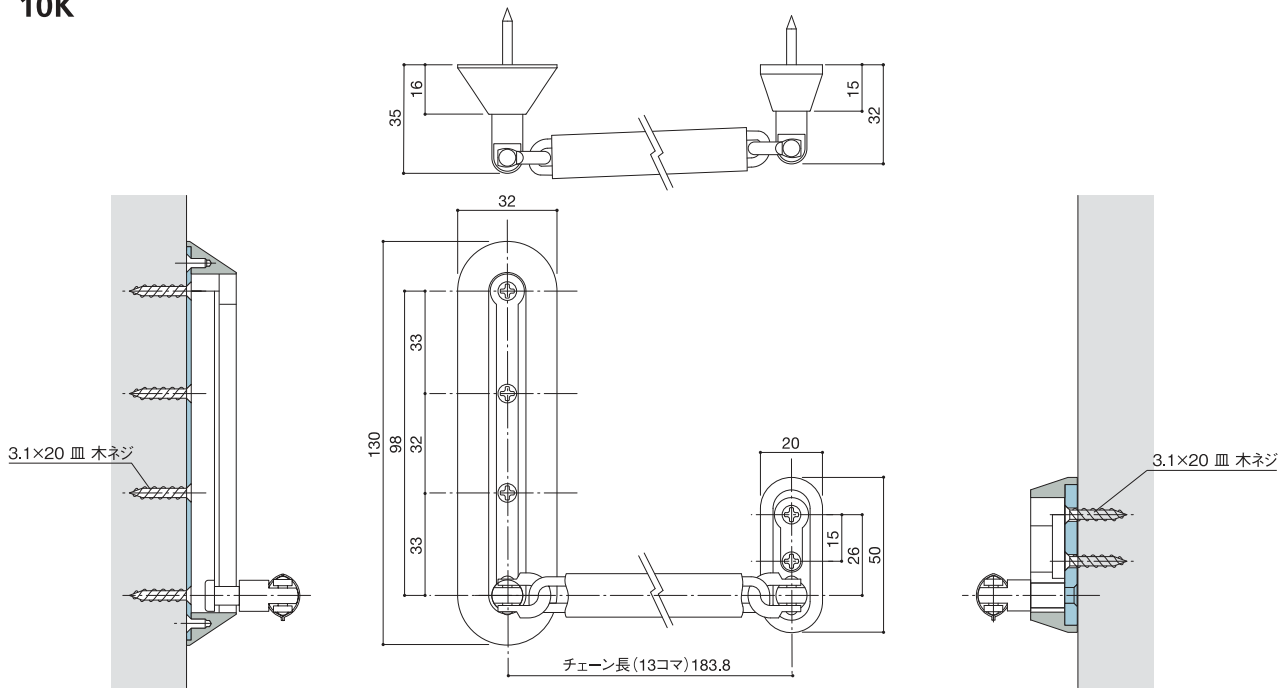


Chain Lock

チェーンロック

10K

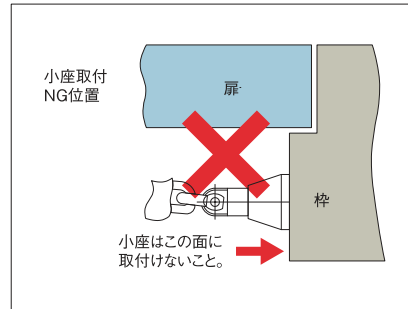


扉を閉めた状態で下図のように用心鎖を伸ばし、大座の用心鎖差込口に用心鎖がスムーズに入り、なおかつ用心鎖が弛まない位置に取付けてください。

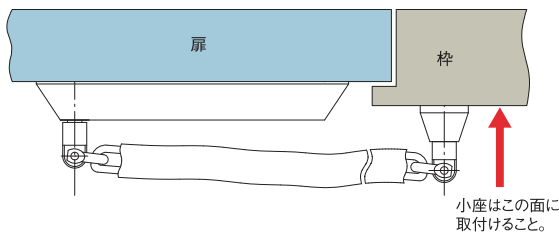
注1. 小座を大座取付面と垂直な面に取付けると用心鎖が外れる場合がありますので、必ず大座取付面と平行な面に取付けてください。
(小座取付NG位置参照)

注2. 用心鎖が弛んだ状態で取付けると外側から外される可能性がありますので、弛まないように取付けてください。

取付後、必ず「外側より外せないこと」を確認してください。



大座横付時



大座縦付時

