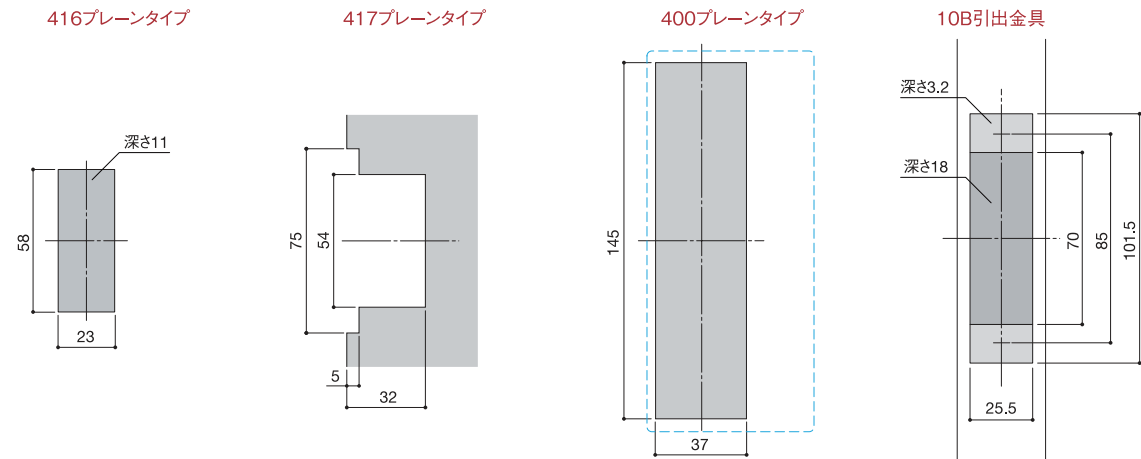


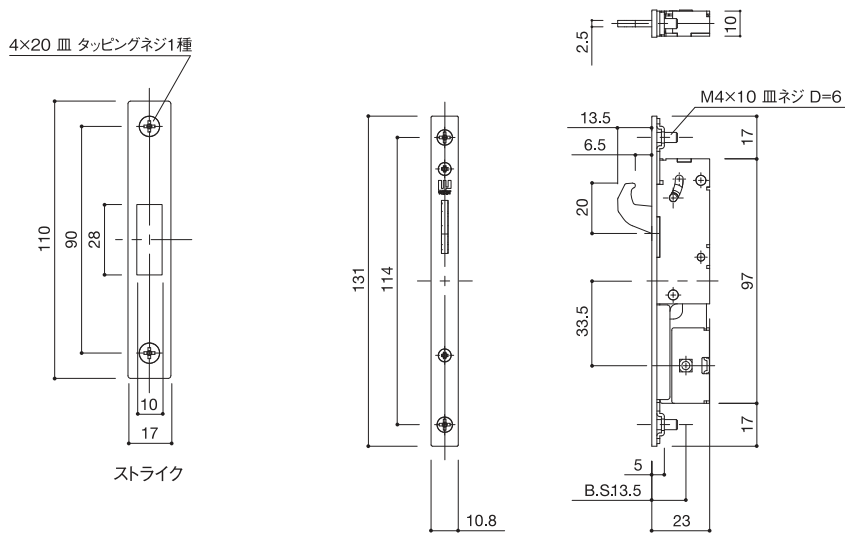
416/417/400 プレーンタイプ

10B 引出金具

切欠図

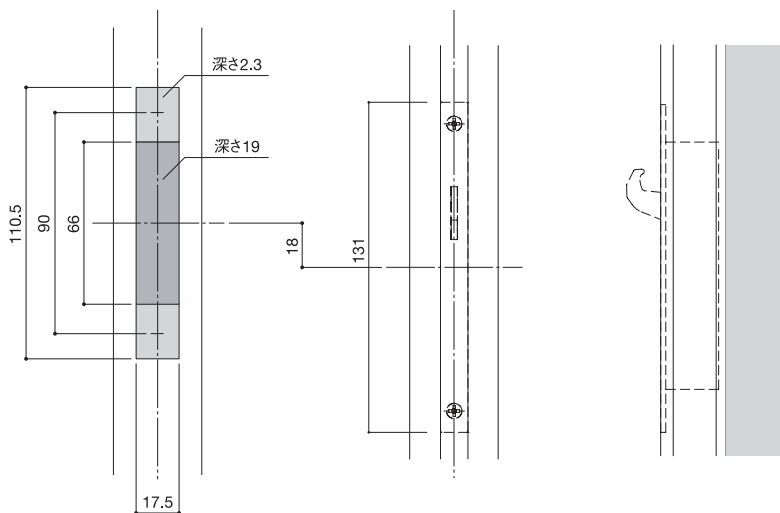


418 間仕切用錠ケース



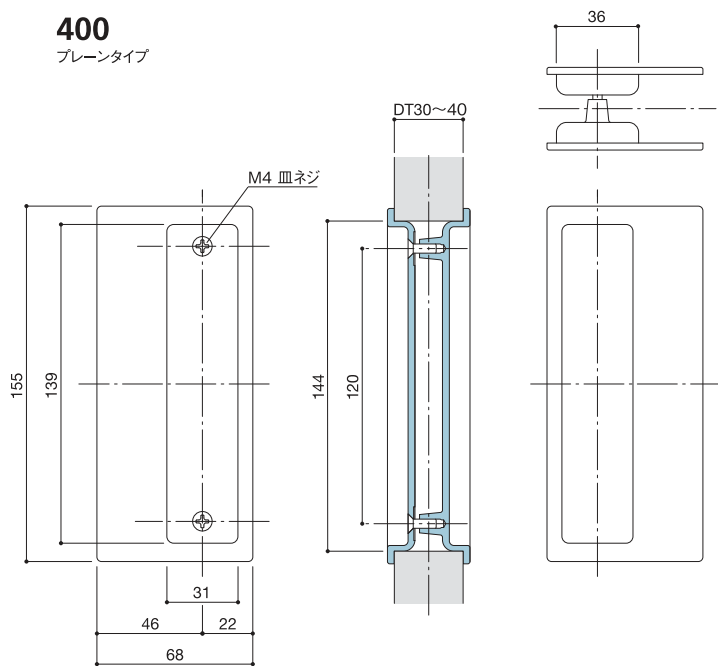
切欠図

418間仕切錠ストライク用切欠図

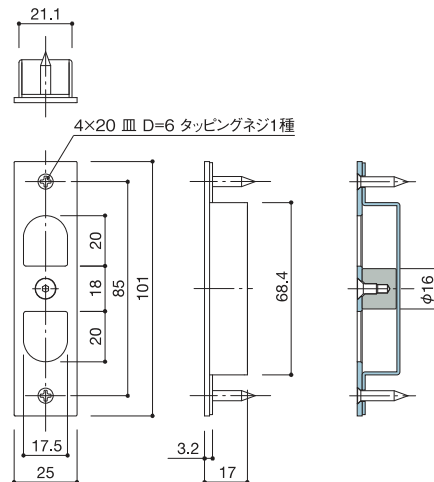


### 400

プレーンタイプ

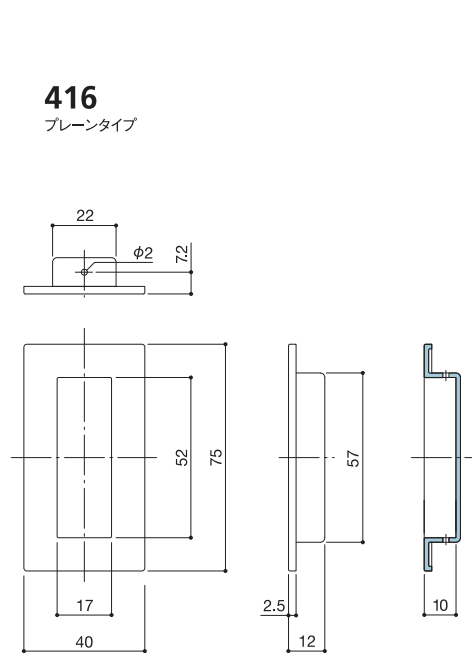


### 10B



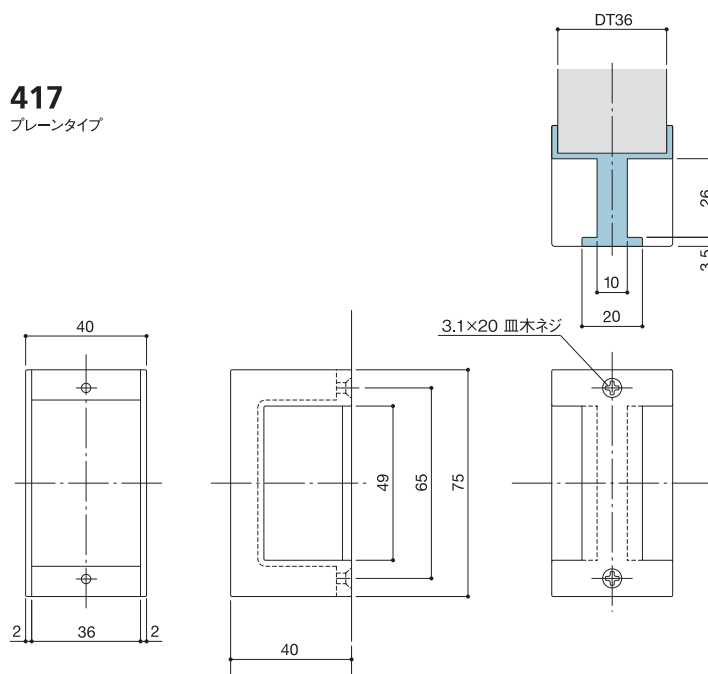
### 416

プレーンタイプ

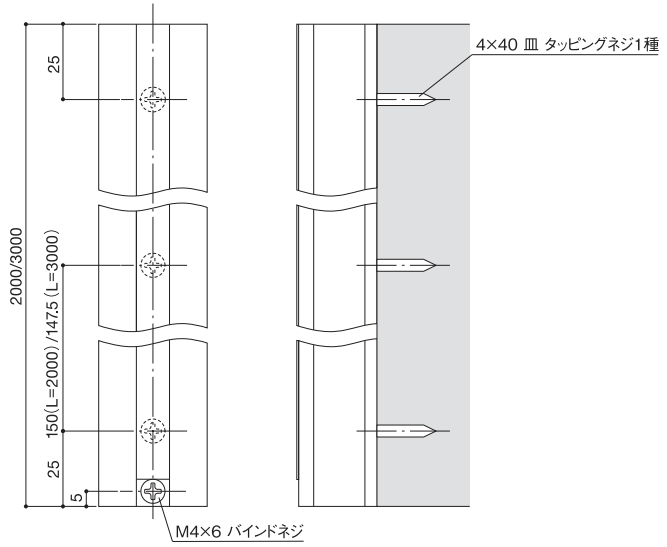
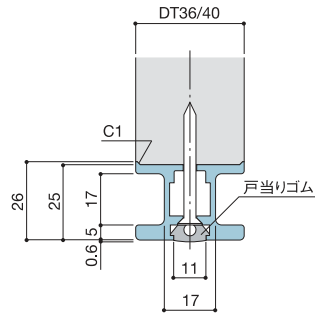


### 417

プレーンタイプ



**418**  
プレーンタイプ



**418**  
間仕切錠タイプ

