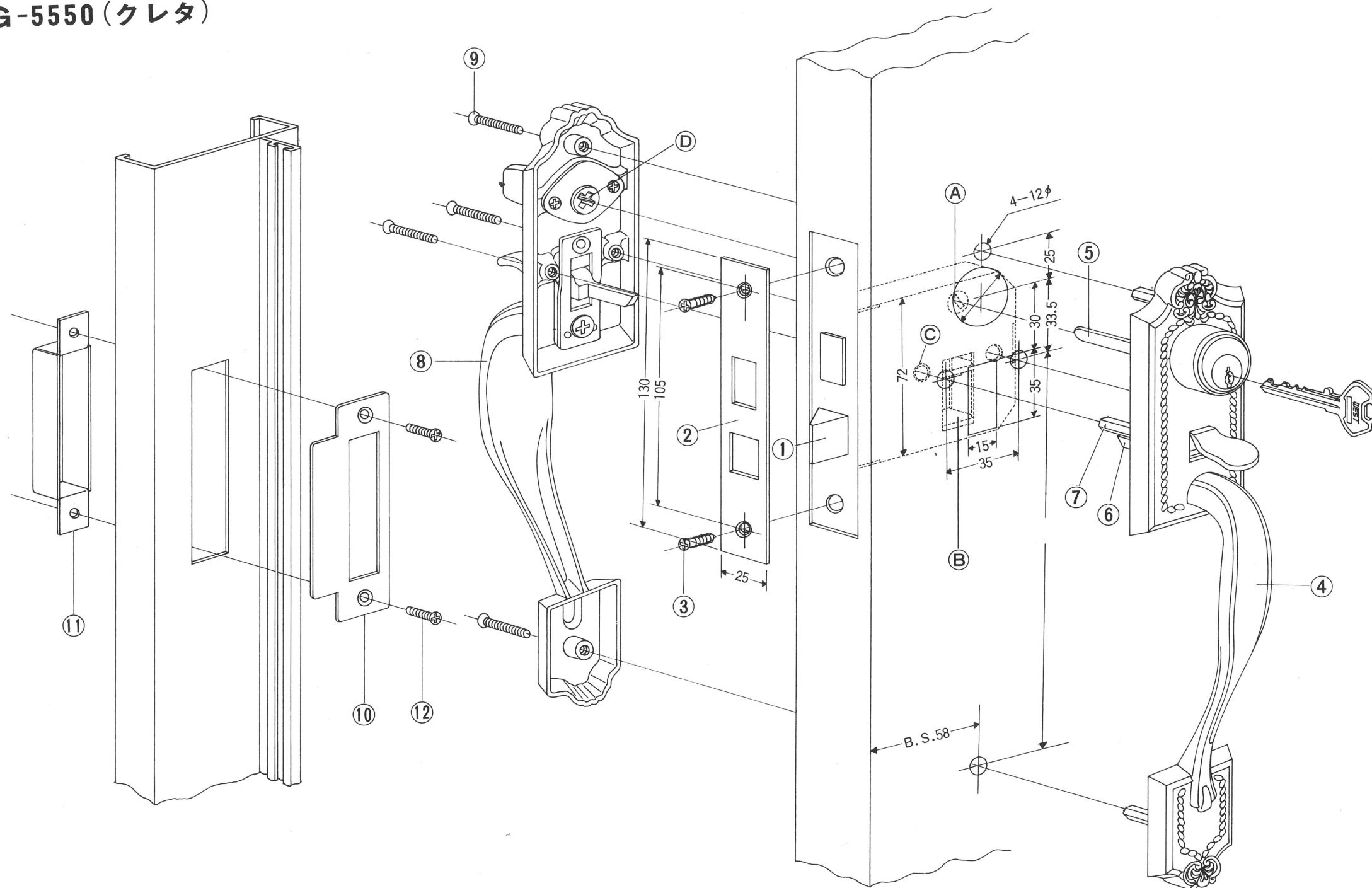


Grand Lock G-5500シリーズ用 G-5500 G-5510 G-5520 G-5530 G-5540 G-5550 共通 (両面ハンドル付)

- G-5500 (ソフィア)
- G-5510 (ソフィア)
- G-5520 (グロスター)
- G-5530 (マドリード)
- G-5540 (ロードス)
- G-5550 (クレタ)

取り付け説明書



取り付け手順

◆錠取り付け

- 1) 扉の勝手に応じて、ラッチ①の方向を決めて下さい。
- 2) 錠前をフロント②と同時に、ビス③にて取り付けて下さい。
- 3) 外部より、外部ハンドル (シリンダー側ハンドル) ④をはめ込んで下さい。この時、ハンドルより突出している連結板⑤が錠前のハブ孔①に、操作レバー⑥が錠前の角孔②に、取り付け六角ネジ柱⑦が錠前の丸孔③に、それぞれ挿入する様、セットして下さい。
- 4) 内部より、内部ハンドル (サムターン側ハンドル) ⑧をはめ込み、外部ハンドルの連結板をサムターンツマミのX孔⑩に挿入し、取り付けビス⑨にて固定して下さい。

◆注意

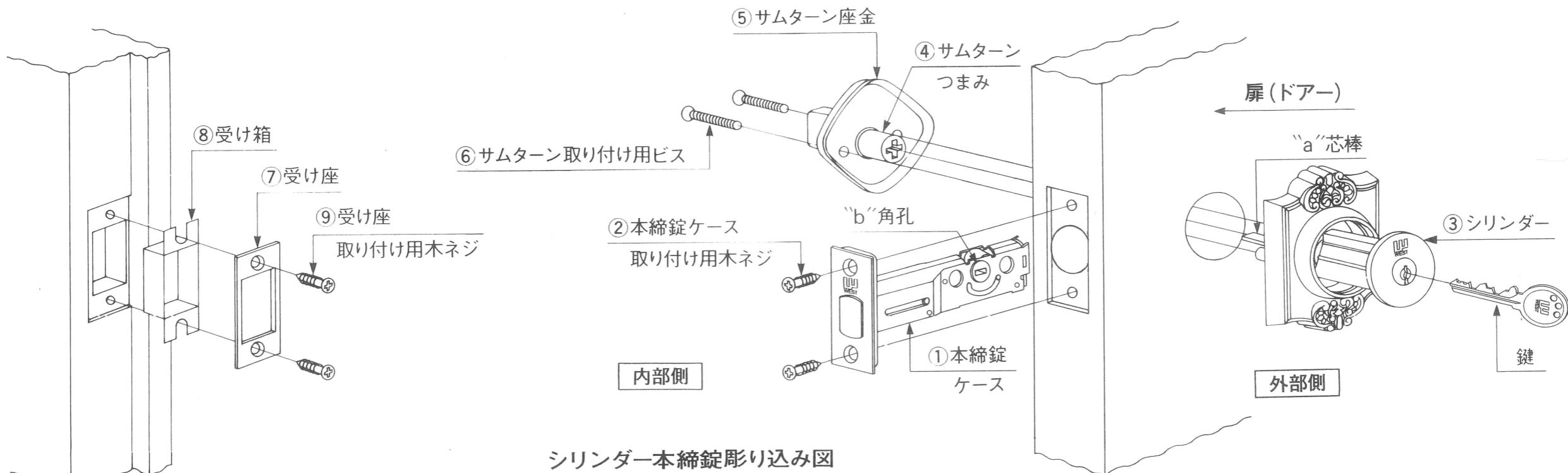
内・外ハンドルをセットする時、外部ハンドルと内部ハンドルとに、上、下、左、右のズレのない様、必ず芯にセットして下さい。

内・外ハンドルの取り付けに、ズレのある場合は、連結板と錠前のハブ孔に、こじれが生じ錠の機能が、そこなわれますので十分注意して、取り付けして下さい。

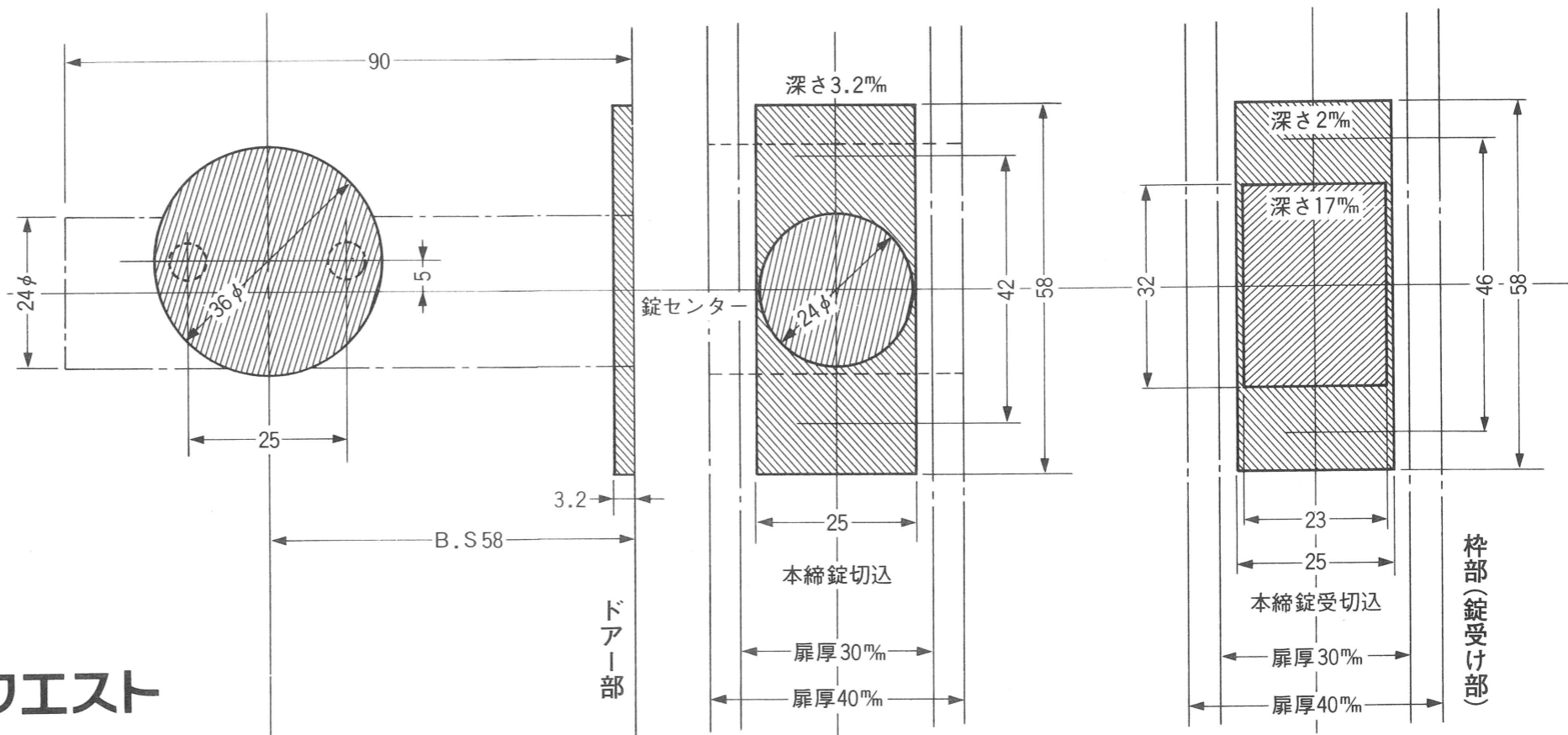
◆受け取り付け

受けは、枠納りによって形状が異なります。スタンダードの受けの取り付けは、図の様に受け⑩と、受け箱⑪の間に枠をはさんでビス⑫にて締め付けて下さい。

WEST シリンダー本締錠取り付け説明書



シリンダー本締錠彫り込み図



◆本締錠取り付け順序

- 1) 切り欠きに合わせて、本締錠ケース(1)を図のように入れ、本締錠ケース取り付け用木ネジ(2)で締め付けて下さい。
- 2) シリンダー(3)を外部より、化粧座とともにセットして下さい。シリンダーの先に付いている芯棒"a"をケース本体のカムの角穴"b"の中を貫通して下さい。
- 3) サムターンつまみ(4)の中心にあいている角穴の中に、ケースの本体のカムを貫通してきたシリンダー芯棒を挿入して、サムターン座金(5)の穴より、添付の取り付けビス(6)で締め付けて下さい。
- 4) 受け座(7)と受け箱(8)は、彫り込み穴に合わせて、受け取り付け用木ネジ(9)で取り付けして下さい。

株式会社ウエスト