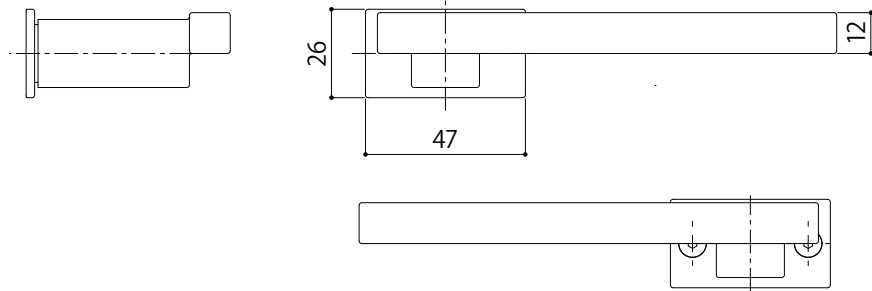
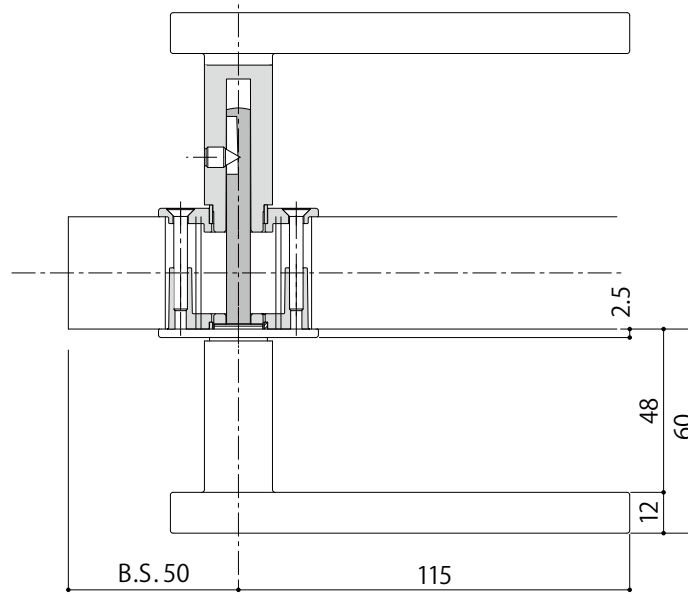




WEST
3rd



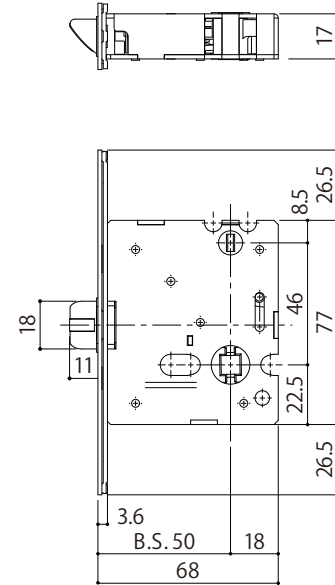
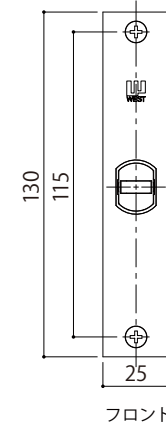
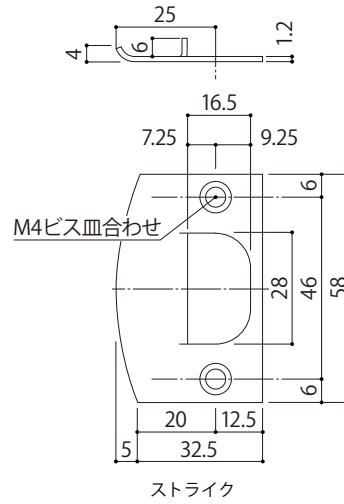
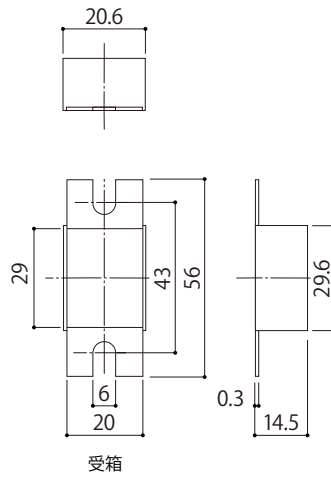
Lever Handle 240
内装レバーハンドル

詳細図

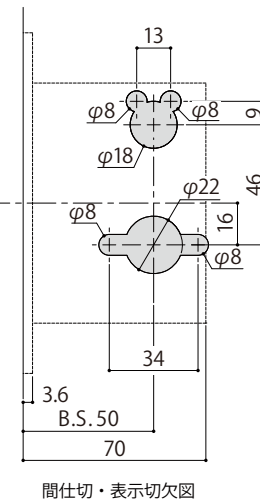
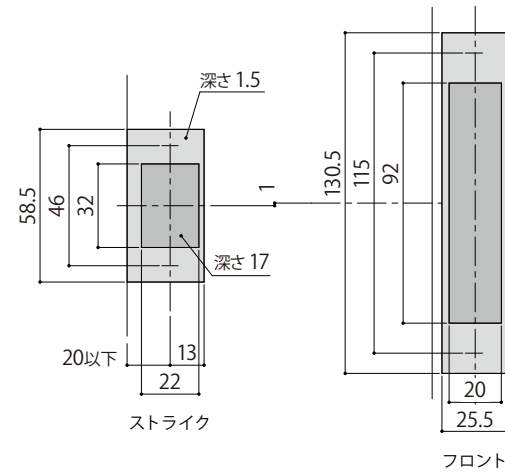




WEST
3rd



Lever Handle 240
内装レバーハンドル
間仕切・表示錠



A02 錠ケース
納まり図・切欠図

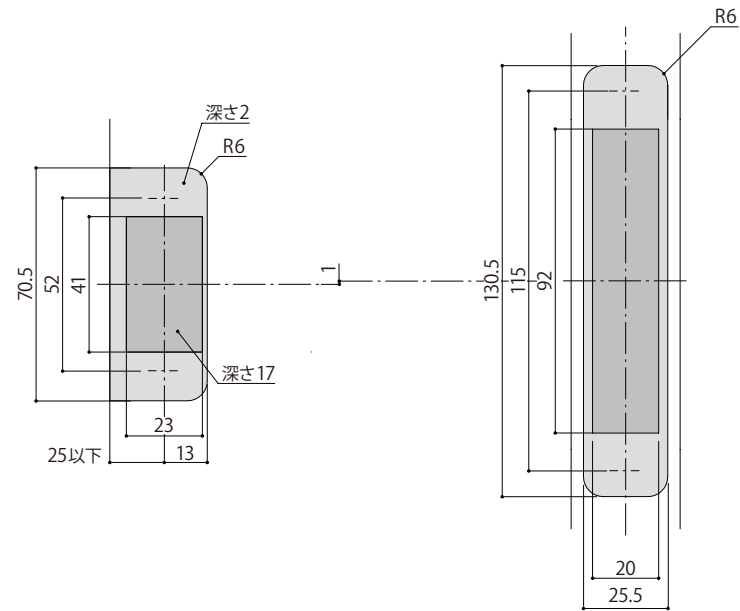
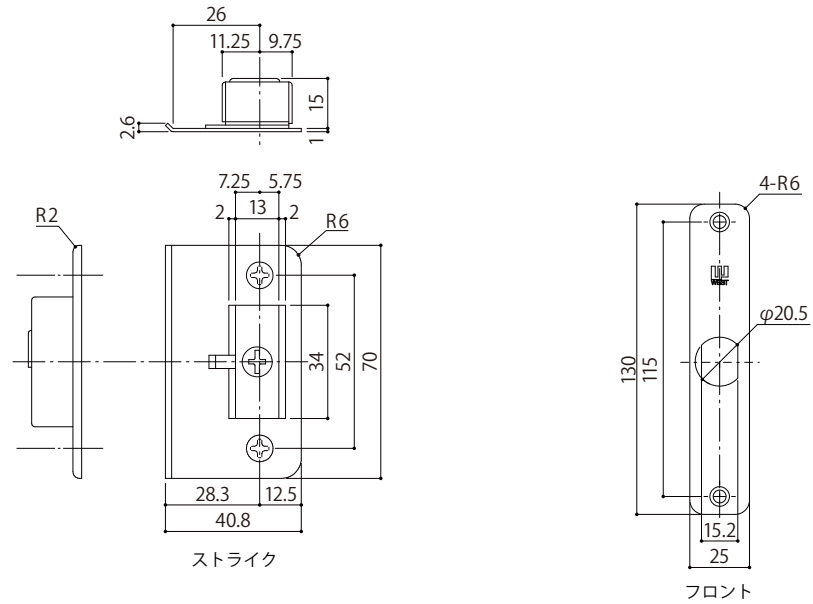




WEST
3rd

【オプション】

A02錠ケース対応 調整ストライク
※ご入用の際は、注文時に錠ケースの
フロント形状と共にご指定ください。



A02錠ケース対応
調整ストライク

*内装レバーハンドルを選択時のオプション設定

納まり図・切欠図

