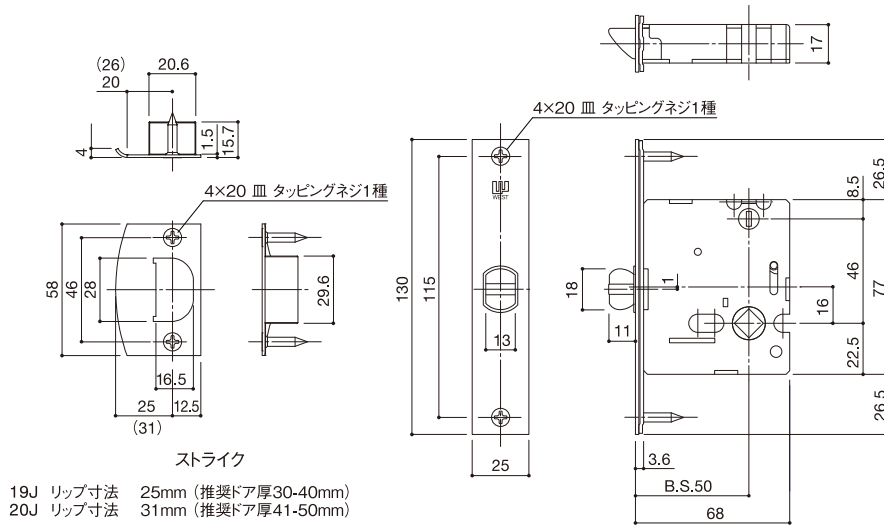
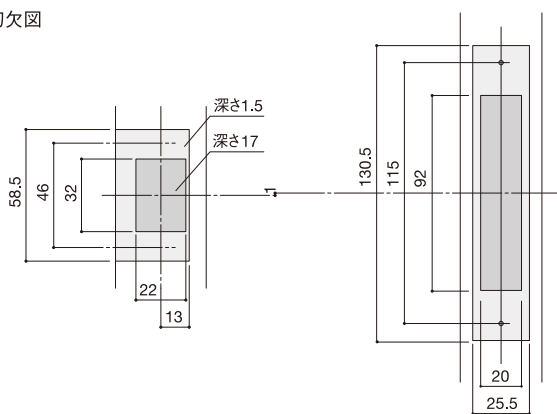


A01 レバーハンドル用空錠



切欠図



99用空錠切欠図

