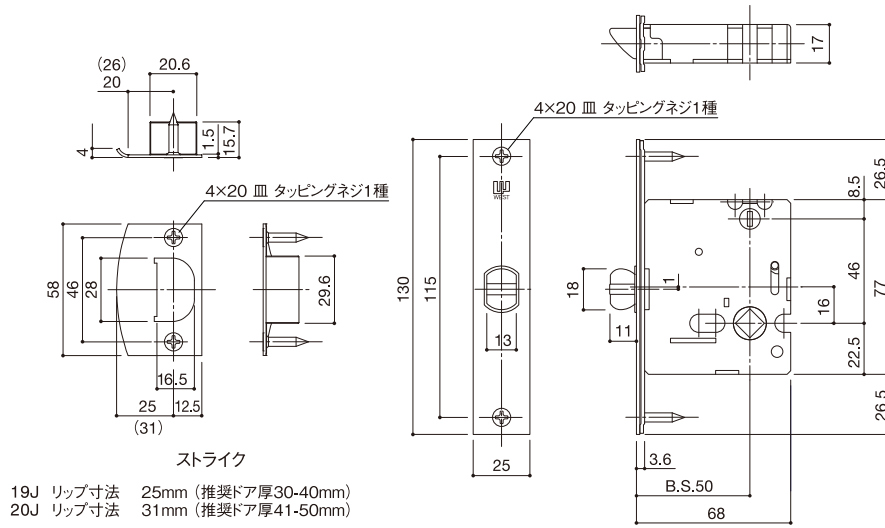


A01 レバーハンドル用空錠



切欠図

