

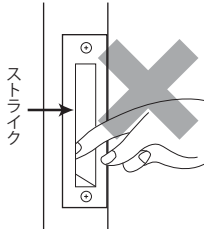
レバーハンドル・ドアノブ取扱説明書



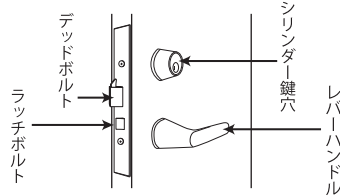
この度はウエストの製品をお買い上げいただきまして、ありがとうございます。
 永くご使用いただくためにも取扱説明書をよくご確認いただき、本書は大切に保管してください。

⚠ 危険防止のために

●ストライク（錠前の受け金具）に指を入れないでください。指を切るなど、怪我をする恐れがあります。

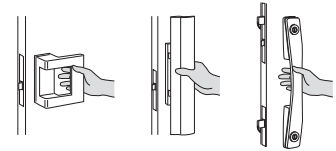


●レバーハンドル、ノブ、プッシュプルハンドルにぶら下がったり、足場にするなど、ドアの開け閉め以外に利用しないでください。思わぬ怪我をしたり、錠前が故障したりする恐れがあります。



●プッシュプルハンドルは、ハンドル本体の中央部分を押し引きしてドアを開閉するハンドルです。端や取り付け部付近で操作すると、指を詰めたりする恐れがあるのでご注意ください。

【操作例】



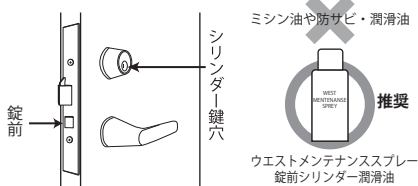
ⓘ 使用上の注意

- ① 錠に刻印された番号は、合鍵を注文する際に必要になります。番号がわからなくなると合鍵が作れなくなるのでご注意ください。
- ② ウエスト純正キー以外の合鍵は使用しないでください。シリンダー内部の偏磨耗等を引き起こし、故障の原因になります。
- ③ 錠に利用場所がわかるような表示をつけないでください。
- ④ 錠穴に油や異物が入らないようご注意ください。操作感が悪くなったり、故障の原因になります。
- ⑤ 錠穴に潤滑油を差さないでください。油が埃を吸着し、動作不良の原因になります。操作感が悪くなったと感じたときは、**【錠のメンテナンス方法】**の項目をご参照の上、お手入れしてください。
- ⑥ 施錠の際は、鍵もしくはサムターンをきちんと最後まで回してください。
- ⑦ デッドボルトを出したままで、ドアの開閉をしないでください。ケースから出たままのデッドボルトで怪我をしたり、錠前やストライクが破損したりする恐れがあります。
- ⑧ 取り付けネジに緩みが生じた場合は、手締め工具で締めなおしてください。
- ⑨ 錠前は絶対に分解や改造をしないでください。
- ⑩ 経年変化により扉に垂れ下がり・反り・歪みなどが生じた場合、扉と枠の接触が原因で錠前がスムーズに機能しないことがあります。この場合は扉全体の修理が必要になるので、建物の管理責任者に確認の上、専門業者による修理をおこなってください。
- ⑪ ハンドルをご使用の際は、アクセサリなどの金属製装身具で表面を傷つけないようご注意ください。腐食や変色の原因になる恐れがあります。
- ⑫ 屋外の使用に対応した製品であっても、雨や雪などが直接かかる場所での使用は避けてください。製品寿命を縮める原因になります。
- ⑬ 製品の表面は**【表面汚れのお手入れ方法】**を参照の上、適度にお手入れください。錠前やハンドル座に付着した汚れや埃を放置すると、腐食や変色の原因となります。
- ⑭ 白銅製の錠は、湿気などが原因で変色する事があります。保管の際は湿気の無いところで保管してください。
- ⑮ 製品は改良の為、予告なしに仕様変更になる場合があります。

錠のメンテナンス方法

シリンダー錠穴のメンテナンス

シリンダー錠穴や錠前には、ウエストの純正メンテナンススプレーをご使用ください。



ミシン油や防錆ビ・潤滑油

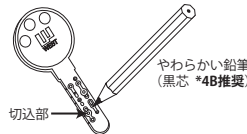


推奨

ウエストメンテナンススプレー
錠前シリンダー潤滑油

錠のメンテナンス

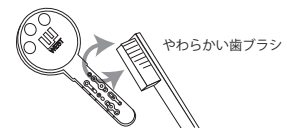
錠の切込部分を全て、黒い鉛筆の芯でなぞるように黒く塗ります。その錠をシリンダー錠穴に挿入して数回抜き差しをしてください。操作がスムーズになったら、錠に付着した黒い粉をふき取ってください。



やわらかい鉛筆
(黒芯 *4B推奨)

切込部

錠が汚れたときは、やわらかい歯ブラシで刻み部分の溝の汚れを掻きだしてください。ディンプルキーは、切込部の底に汚れがたまりやすいので定期的なメンテナンスを推奨しています。



やわらかい歯ブラシ

表面汚れのお手入れ方法

日常のお手入れ

定期的に、柔らかい布で「から拭き」をしてください。

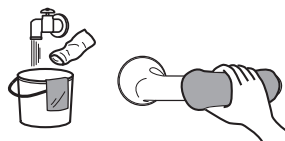


レバーハンドル

ノブ

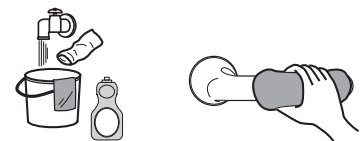
雨・風による汚れ

から拭きで汚れがとれない場合は「水拭き」をしてください。「水拭き」の後は必ず乾いた布の「から拭き」で仕上げてください。



水では落ちにくい汚れ

水拭きで汚れがとれない場合は、薄めた「中性洗剤」を使用してください。中性洗剤を使った後は「水拭き」し、その後乾いた布の「から拭き」で仕上げてください。



中性洗剤

※お手入れの際は、強くこすらないでください。また、有機溶剤や研磨剤は使わないでください。

弊社製品をお買い上げいただきありがとうございます。
お読みになられた後は、いつでも見られる場所に必ず保管してください。

施工業者様へ
施工完了後、必ずお施主様にお渡しください。

ご購入者様へ 弊社は、製品の品質・性能の向上に努めていますが、使用される状況や環境により誤作動や故障を発生する可能性があります。弊社製品をご使用いただく場合は、誤作動や故障により、生命・安全・財産が侵害されることのないようご購入者様の責任において、正しく取付け・取扱いいただきますようお願いいたします。

施工業者様へ 取付け前に、必ず本書をお読みください。

取付説明書

取付上の注意事項

- 開梱後、必ず梱包内容をご確認ください。
- 本製品は玄関扉専用です。
- 本製品が取付け可能であるかお確かめください。
- 取付の手順を守り、取付保守を行ってください。



- 錠前を落としたり、ハンマーで叩くなどの衝撃を与えることは避けてください。
- 把手の取付部には補強材を入れてください。扉に十分な強度がないと、取付ネジ締め付けにより扉面がたわみ、錠が正常に作動しない恐れがあります。
- 取付ネジは付属のネジをご使用ください。付属のネジ以外を使用する場合は、製品の形状、使用状況や環境を充分考慮の上、製品の故障やケガの原因にならないよう行ってください。
- 製品の本体に使用しているネジは鋭利です。幼児の手の届かない所へ保管してください。放置しているとケガをする恐れがあります。
- エスカッションが正しく取り付けられていないと錠が正常に作動しない恐れがあります。取付の際は、取付ネジを一旦仮締めし、スムーズに動く事を確認してからしっかりと固定してください。作動確認の際、ハンドルを動かさない状態でラッチが反転しない事を必ず確認してください。
- インパクトドライバー等は使用しないでください。取り外しができなくなる恐れがあります。また締め過ぎると、作動に支障をきたす場合があります。
- 製品ごとに寸法のバラツキがありますので精度の高い寸法を要求される場合は弊社までお問い合わせください。
- 取付後は、必ず各パーツのガタツキや動かし状態の確認をして調整を行ってください。
- 製品の改造及び部品の追加や部品を変更して使用しないでください。故障や破損またはケガの原因となる恐れがあります。

◎梱包内容・各部名称

- *①錠本体 × 1個
- *②フロントカバー × 1個
- *③錠取付ネジ × 2本
(4×20皿ネジ タッピン1種: 2本)
(M4×16皿ネジ: 2本)
- *④フロントカバー取付ネジ(M4×10皿ネジ) × 2本
- *⑤ラッチ × 1個
- ⑥内部化粧座 × 1個
- ⑦外部化粧座 × 1個
- ⑧化粧座取付ネジ(M5×50皿ネジ D=8) × 2本

※固定ハンドルタイプには
*印の部品は同梱されていません。

◎錠本体取付手順

- 1 ④フロントカバー取付ネジをゆるめ①錠本体より②フロントカバーをはずしてください。
- 2 ①錠本体を③錠取付ネジにて取付けてください。
- 3 ドアの勝手に応じて⑤ラッチの方向を確かめた上、②フロントカバーを④フロントカバー取付ネジにて取付けてください。
※⑤ラッチの方向を変える時は別紙の『ラッチの勝手変更方法』をご参照ください。
※錠本体の取付方向は下図の方向で取付けてください。

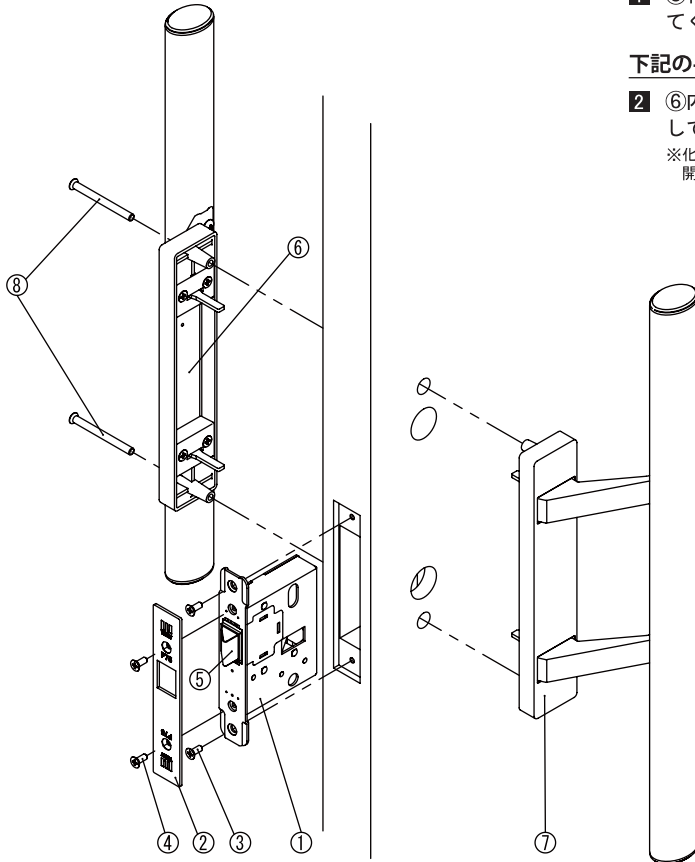
◎化粧座取付手順

下記の手順で図の状態まで分解してください。

- 1 ⑧化粧座取付ネジを取り外し、⑥内部化粧座と⑦外部化粧座を分割させていただきます。

下記の手順で扉に取付けてください。

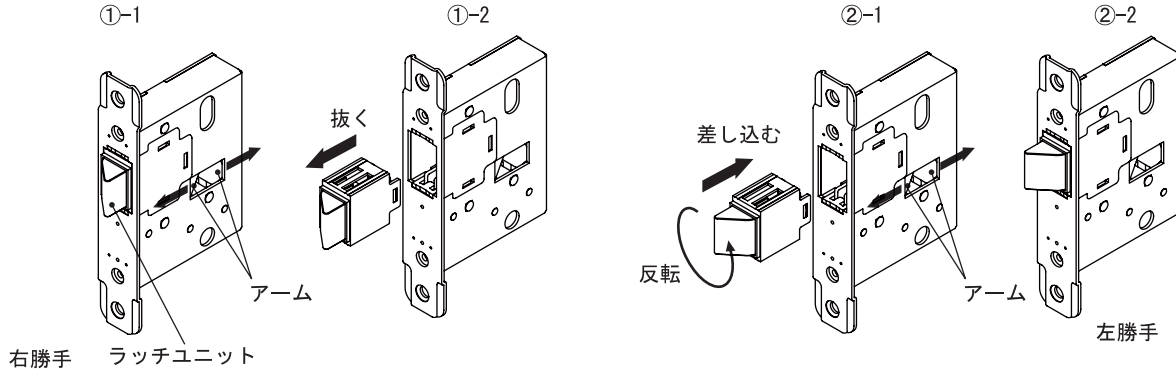
- 2 ⑥内部化粧座と⑦外部化粧座を扉に取付け、⑧化粧座取付ネジにて固定してください。
※化粧座の取付は錠と平行に取付けてください。平行に取付られていない場合、閉じ込め、開放等の原因になる可能性がありますので特に御注意ください。



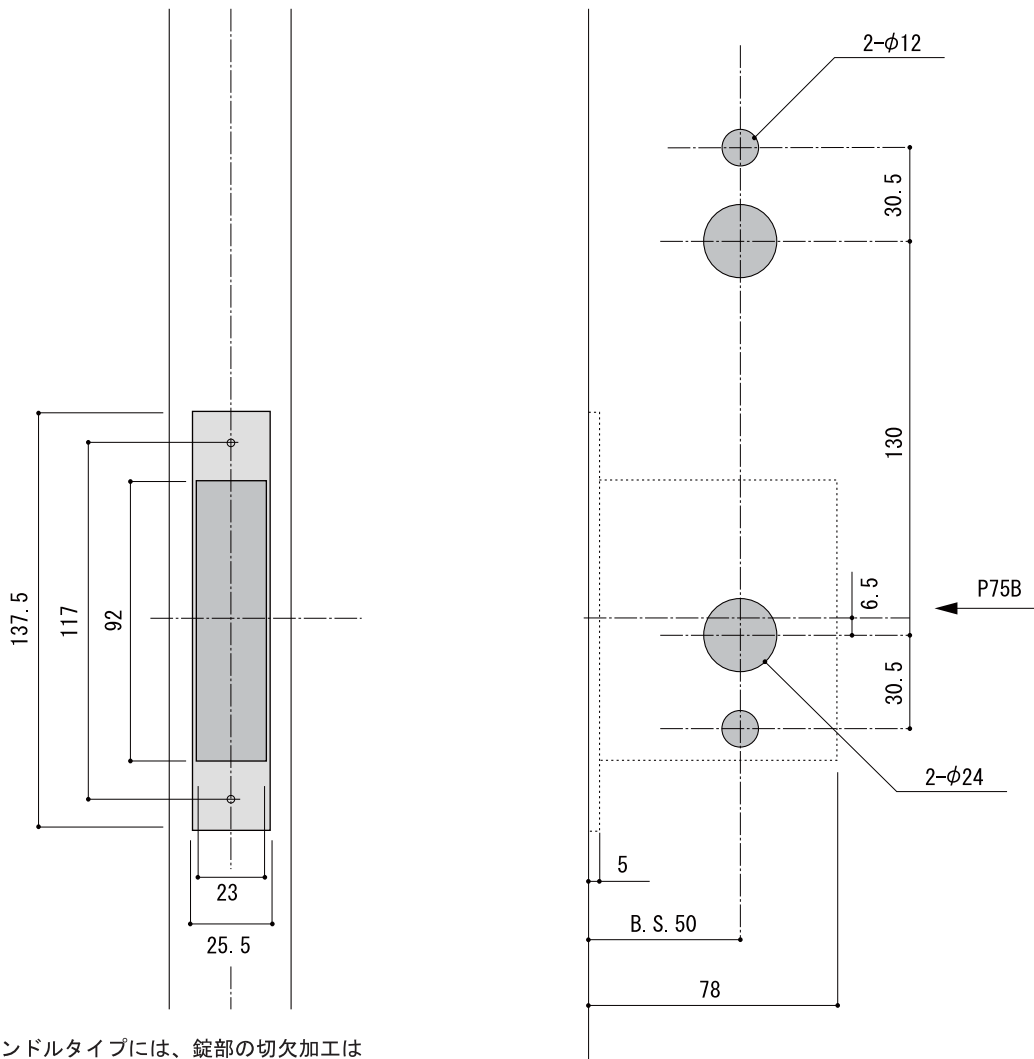
ラッチ勝手変更方法 (下図は、右勝手から左勝手へ変更する場合です)

①フロントを外した状態でドライバー等でアームを
 左または右へ操作し、ラッチユニットを抜いてください。

②ラッチユニットを反転させ①と同様にドライバー等でアームを
 右または左へ操作し、ラッチユニットを差し込んでください。



切欠図



※固定ハンドルタイプには、錠部の切欠加工は
 必要ありません。