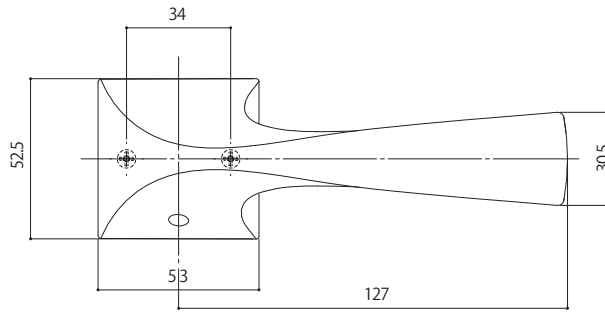
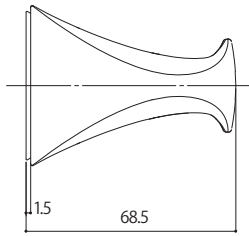
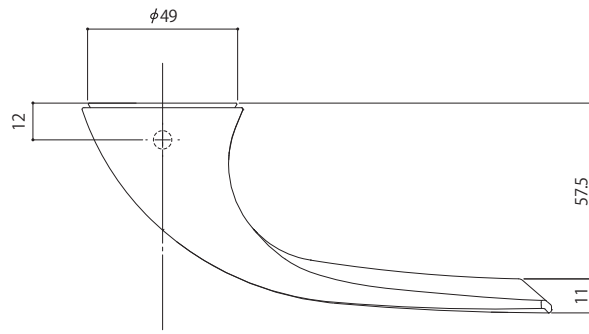
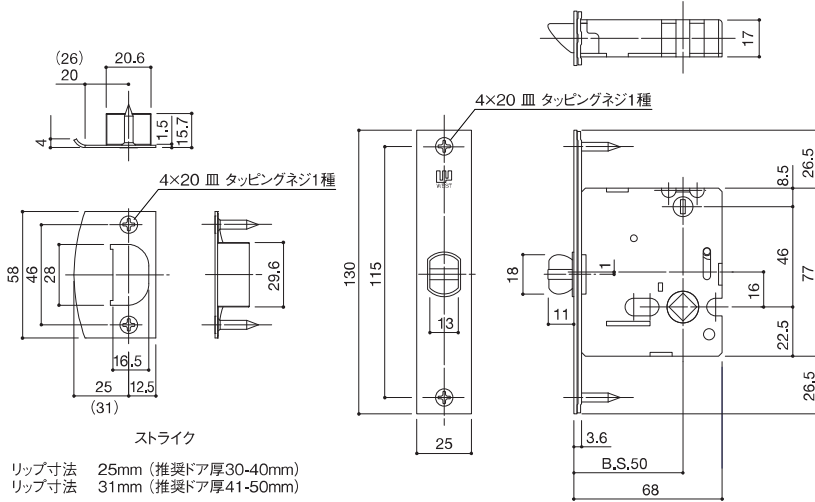


# Lever Handle 252

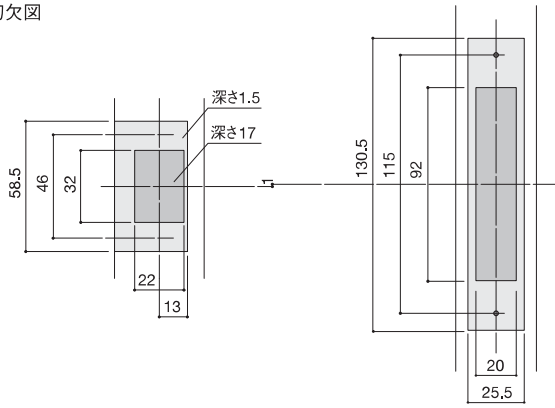


# レバーハンドルロックケース納まり図 切欠図

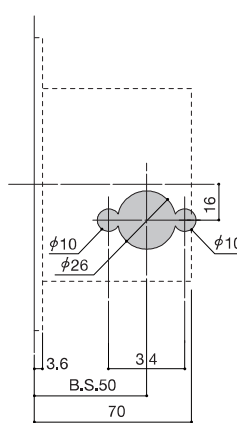
## A01：内装レバーハンドル用錠ケース(空錠)



### 切欠図

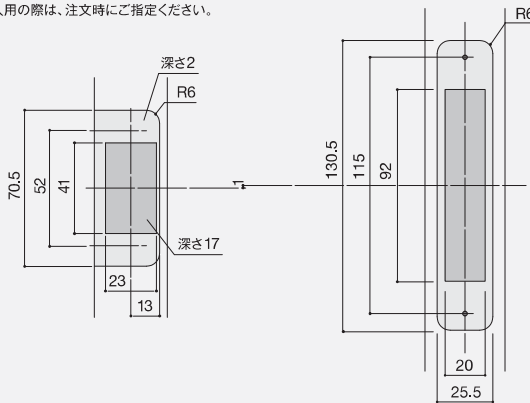


### 空錠切欠図

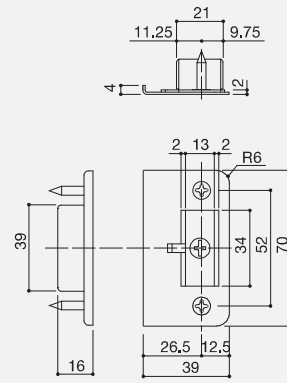


### [オプション]

A01錠ケース対応 調整ストライク  
対応可能ドア厚：33-49mm  
\*ご入用の際は、注文時にご指定ください。



### フロント



### ストライク