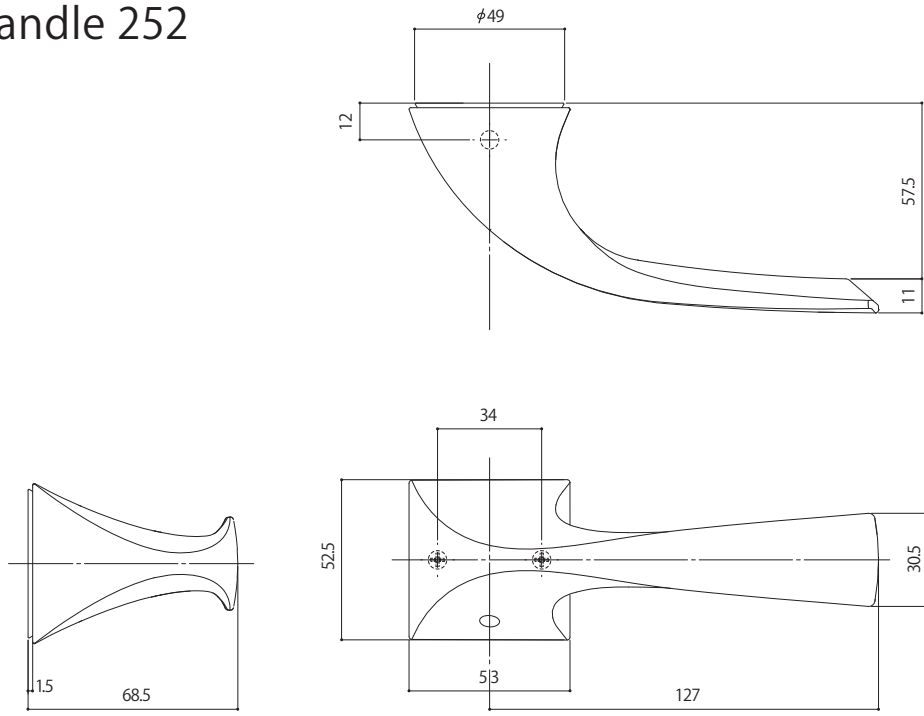
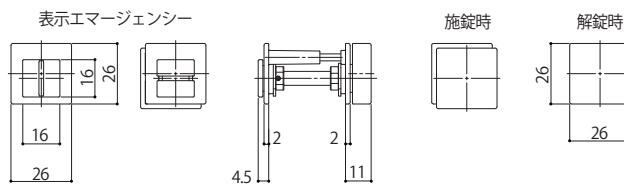


# Lever Handle 252

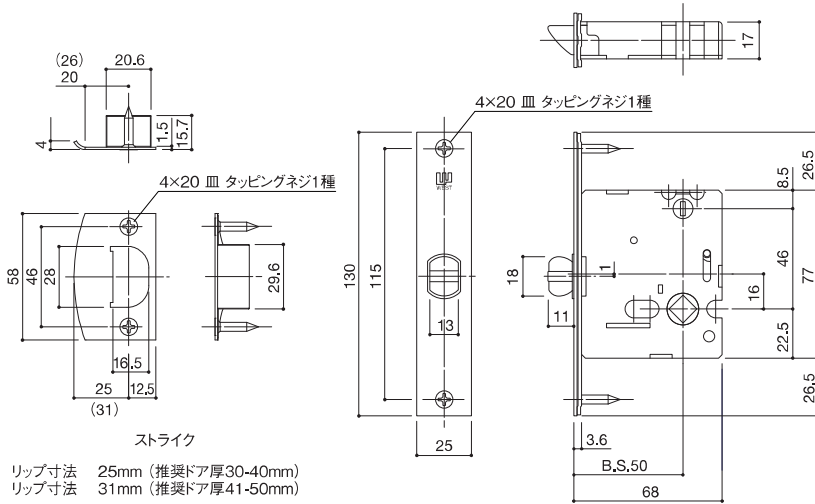


# Emergency Thumbturn 942



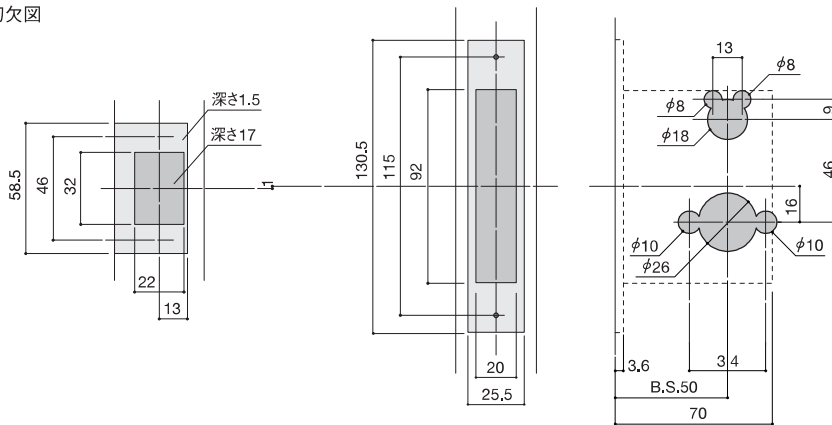
# レバーハンドルロックケース納まり図 切欠図

## A01：内装レバーハンドル用錠ケース(間仕切/表示)



間仕切・表示切欠図

切欠図



### [オプション]

A01錠ケース対応 調整ストライク  
対応可能ドア厚：33-49mm  
\*ご入用の際は、注文時にご指定ください。

