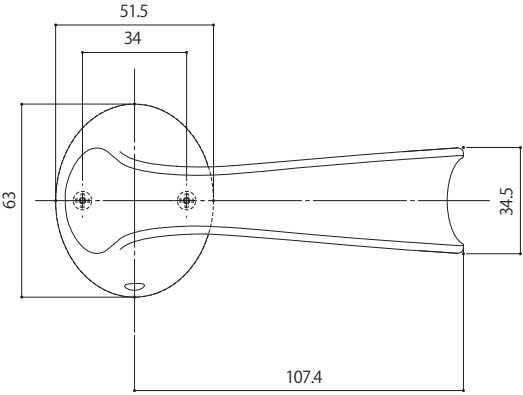
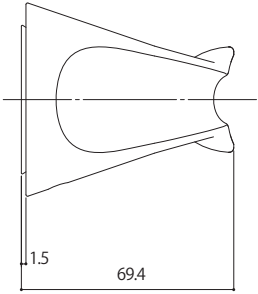
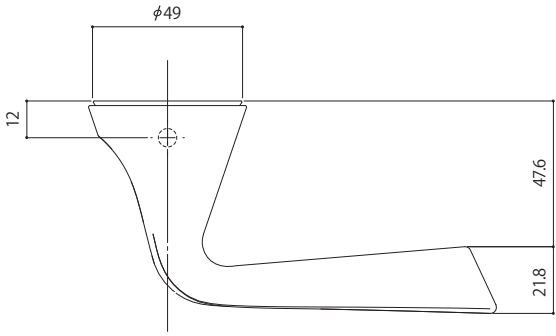
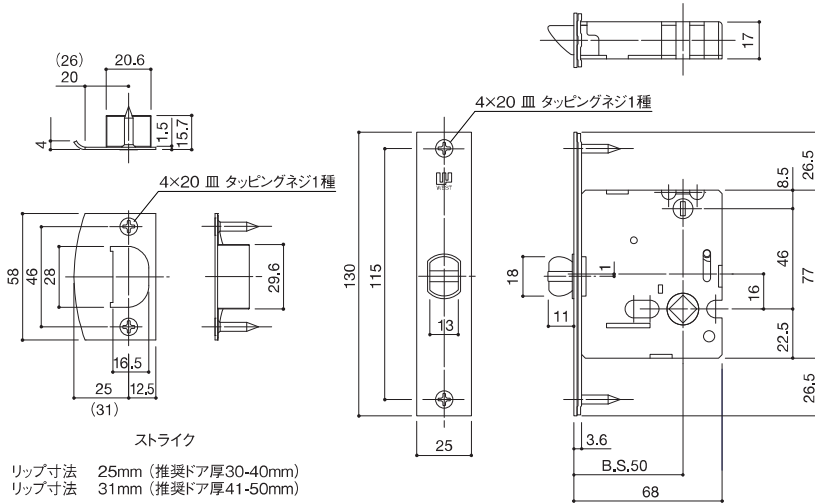


Lever Handle 250

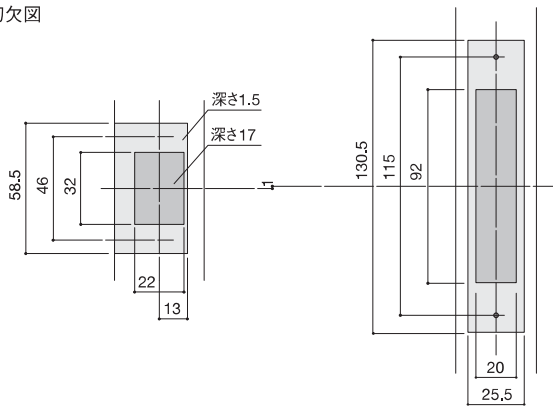


レバーハンドルロックケース納まり図 切欠図

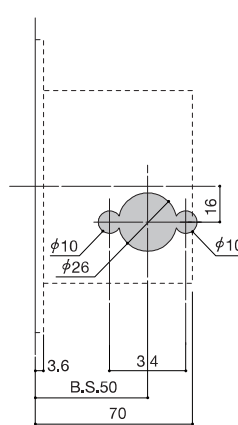
A01：内装レバーハンドル用錠ケース(空錠)



切欠図

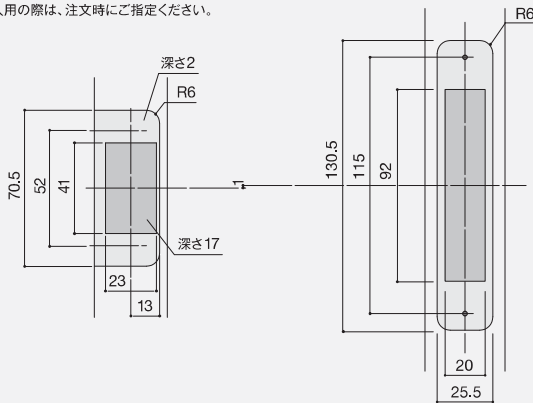


空錠切欠図

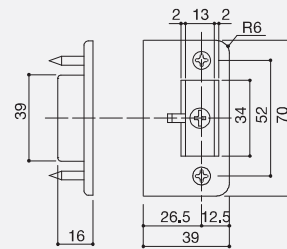
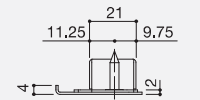
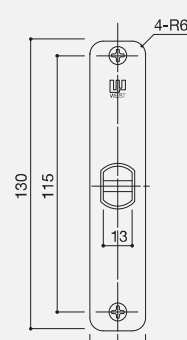


[オプション]

A01錠ケース対応 調整ストライク
対応可能ドア厚：33-49mm
*ご入用の際は、注文時にご指定ください。



フロント



ストライク