

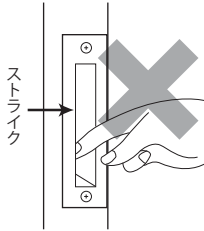
# レバーハンドル・ドアノブ取扱説明書



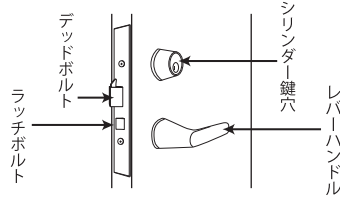
この度はウエストの製品をお買い上げいただきまして、ありがとうございます。  
永くご使用いただくためにも取扱説明書をよくご確認いただき、本書は大切に保管してください。

## ⚠ 危険防止のために

●ストライク（錠前の受け金具）に指を入れないでください。指を切るなど、怪我をする恐れがあります。

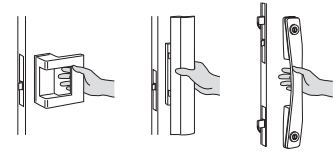


●レバーハンドル、ノブ、プッシュプルハンドルにぶら下がったり、足場にするなど、ドアの開け閉め以外に利用しないでください。思わぬ怪我をしたり、錠前が故障したりする恐れがあります。



●プッシュプルハンドルは、ハンドル本体の中央部分を押し引きしてドアを開閉するハンドルです。端や取り付け部付近で操作すると、指を詰めたりする恐れがあるのでご注意ください。

【操作例】



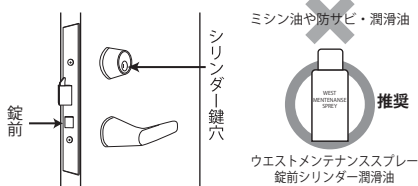
## 🔑 使用上の注意

- ① 錠に刻印された番号は、合鍵を注文する際に必要になります。番号がわからなくなると合鍵が作れなくなるのでご注意ください。
- ② ウエスト純正キー以外の合鍵は使用しないでください。シリンダー内部の偏磨耗等を引き起こし、故障の原因になります。
- ③ 錠に利用場所がわかるような表示をつけないでください。
- ④ 錠穴に油や異物が入らないようご注意ください。操作感が悪くなったり、故障の原因になります。
- ⑤ 錠穴に潤滑油を差さないでください。油が埃を吸着し、動作不良の原因になります。操作感が悪くなったと感じたときは、**【錠のメンテナンス方法】**の項目をご参照の上、お手入れしてください。
- ⑥ 施錠の際は、錠もしくはサムターンをきちんと最後まで回してください。
- ⑦ デッドボルトを出したままで、ドアの開閉をしないでください。ケースから出たままのデッドボルトで怪我をしたり、錠前やストライクが破損したりする恐れがあります。
- ⑧ 取り付けネジに緩みが生じた場合は、手締め工具で締めなおしてください。
- ⑨ 錠前は絶対に分解や改造をしないでください。
- ⑩ 経年変化により扉に垂れ下がり・反り・歪みなどが生じた場合、扉と枠の接触が原因で錠前がスムーズに機能しないことがあります。この場合は扉全体の修理が必要になるので、建物の管理責任者に確認の上、専門業者による修理をおこなってください。
- ⑪ ハンドルをご使用の際は、アクセサリなどの金属製装身具で表面を傷つけないようご注意ください。腐食や変色の原因になる恐れがあります。
- ⑫ 屋外の使用に対応した製品であっても、雨や雪などが直接かかる場所での使用は避けてください。製品寿命を縮める原因になります。
- ⑬ 製品の表面は**【表面汚れのお手入れ方法】**を参照の上、適度にお手入れください。錠前やハンドル座に付着した汚れや埃を放置すると、腐食や変色の原因となります。
- ⑭ 白銅製の錠は、湿気などが原因で変色する事があります。保管の際は湿気の無いところで保管してください。
- ⑮ 製品は改良の為、予告なしに仕様変更になる場合があります。

## 錠のメンテナンス方法

### シリンダー錠穴のメンテナンス

シリンダー錠穴や錠前には、ウエストの純正メンテナンススプレーをご使用ください。



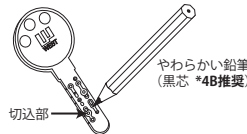
ミシン油や防錆油・潤滑油

推奨

ウエストメンテナンススプレー  
錠前シリンダー潤滑油

### 錠のメンテナンス

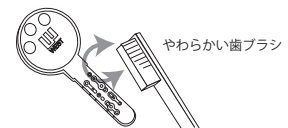
錠の切込部分を全て、黒い鉛筆の芯でなぞるように黒く塗ります。その錠をシリンダー錠穴に挿入して数回抜き差しをしてください。操作がスムーズになったら、錠に付着した黒い粉をふき取ってください。



やわらかい鉛筆  
(黒芯 \*4B推奨)

切込部

錠が汚れたときは、やわらかい歯ブラシで刻み部分の溝の汚れを掻きだしてください。ディンプルキーは、切込部の底に汚れがたまりやすいので定期的なメンテナンスを推奨しています。



やわらかい歯ブラシ

## 表面汚れのお手入れ方法

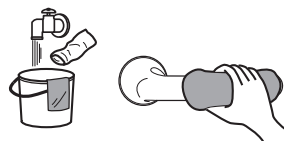
### 日常のお手入れ

定期的に、柔らかい布で「から拭き」をしてください。



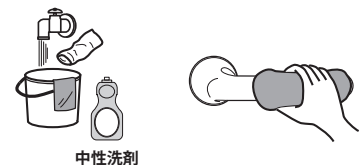
### 雨・風による汚れ

から拭きで汚れがとれない場合は「水拭き」をしてください。「水拭き」の後は必ず乾いた布の「から拭き」で仕上げてください。



### 水では落ちにくい汚れ

水拭きで汚れがとれない場合は、薄めた「中性洗剤」を使用してください。中性洗剤を使った後は「水拭き」し、その後乾いた布の「から拭き」で仕上げてください。



中性洗剤

※お手入れの際は、強くこすらないでください。また、有機溶剤や研磨剤は使わないでください。

## 取付説明書

取付前には梱包内容を確認し、付属品がそろっていることを確かめて下さい。また、扉が正しく施工されているかをよく確認し、取付手順を守った作業をお願いします。施工完了後、本書はご使用になる方が保管してください。

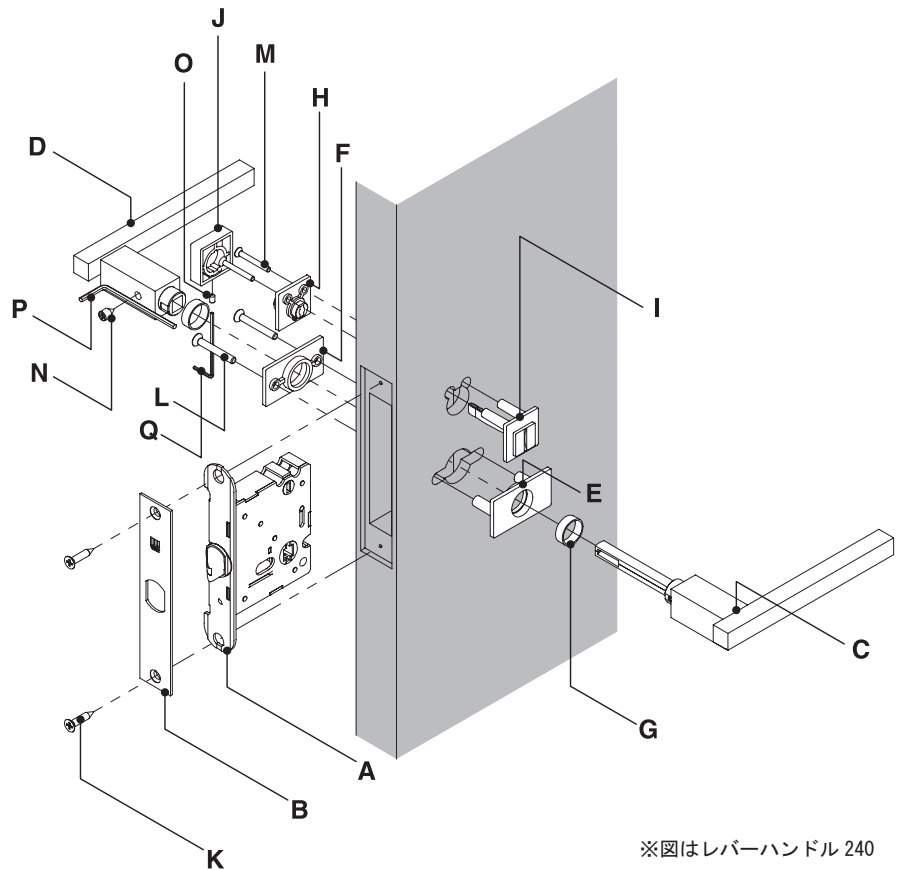
### ⚠ 取付上の注意事項

- ・ 落としたり、ハンマーで叩いたり、錠本体に衝撃を与えないでください。
- ・ レバーハンドルを取り付ける扉面には補強材を入れてください。扉に十分な強度がないと、取付ネジ締め付けにより扉面がたわみ、錠が正常に作動しない恐れがあります。
- ・ 取付ネジは付属のネジをご使用ください。間違ったネジを使うと、製品の故障やケガの原因になる恐れがあります。
- ・ インパクトドライバー等は使用しないでください。締め付けすぎや破損の原因になります。
- ・ 製品の本体に使用しているネジは鋭利です。取り扱いには十分にご注意ください。
- ・ レバーハンドルが正しく取り付けられていないと錠が正常に作動しない恐れがあります。取付の後、必ず各パーツのガタツキや勤合状態の確認をして調整を行い、レバーハンドルがスムーズに動く事を確認してください。
- ・ 製品の改造や、部品を変更しての使用はしないでください。故障や破損、ケガなどの原因となる恐れがあります。

### ■ 梱包内容 / 部品名称

A : 錠本体	1個
B : フロントカバー	1個
C : 外部レバーハンドル	1個
D : 内部レバーハンドル	1個
E : 外部レバーハンドル取付座	1個
F : 内部レバーハンドル取付座	1個
G : ハンドル軸ワッシャ	2個
H : サムターン取付座	1個
I : エマージェンシー本体	1個
J : サムターンツマミ	1個
K : 錠取付ネジ	2本
(4x20皿ネジ タッピン 1種)	
L : ハンドル座取付ネジ	2本
(M4皿ネジ 六角穴付皿キャップ)	
M : エマージェンシー本体取付ネジ	2本
(M3皿ネジ)	
N : ハンドル固定ネジ	1本
O : サムターンツマミ固定ネジ	1本
(M3x5止めネジ 六角穴付くぼみ先)	
P : 六角レンチ (呼び2.5)	1個
Q : 六角レンチ (呼び1.5)	1個

- \* ストライク (1個)
- \* ストライクボックス (1個)
- \* ストライク用取付ネジ (2本)
- (M4x20皿ネジ タッピン 1種)



※図はレバーハンドル 240

### ■ 取付手順

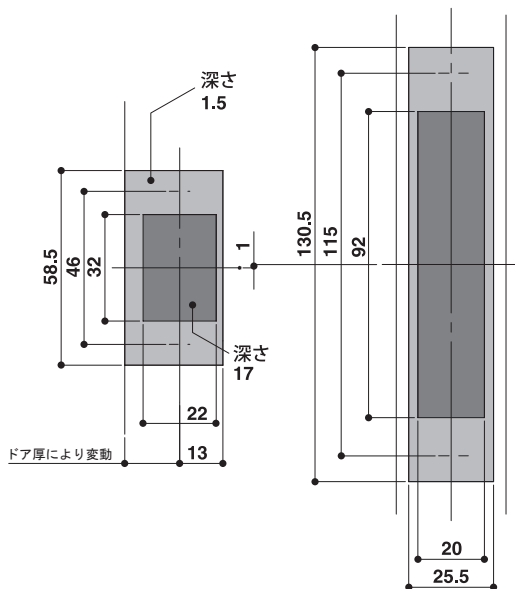
- 1 : 錠取付ネジ (K) で、フロントカバー (B) と錠本体 (A) を扉に取り付けます。
- 2 : 外側から外部レバーハンドル取付座 (E) を取り付け、内側からハンドル座取付ネジ (L) で内部レバーハンドル取付座 (F) とともに外部レバーハンドル取付座 (E) を固定してください。(六角レンチ (P) 使用)
- 3 : ハンドル軸ワッシャ (G) を外部レバーハンドル取付座 (E) に取り付け、外部レバーハンドル (C) の角芯を錠本体 (A) の角穴部に挿入し、外部レバーハンドル取付座 (E) に取り付けてください。
- 4 : 内部側も同様にハンドル軸ワッシャ (G) を内部レバーハンドル取付座 (F) に取り付けした後、内部レバーハンドル (D) を外部レバーハンドル (C) の角芯に取り付けてください。

### ■ 取付手順

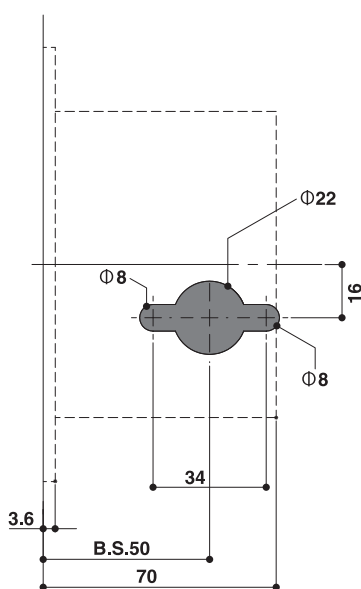
- 5 : ハンドル固定ネジ (N) で内部レバーハンドル (D) を固定します。
- 6 : 外側にエマージェンシー本体 (H) を取り付け、内側からサムターン本体 (I) を取り付けて、エマージェンシー本体取付ネジ (M) で固定してください。
- 7 : サムターン本体 (H) にサムターンツマミ (J) を取り付けて、六角レンチ (Q) を使って固定してください。
- 8 : ストライク用取付ネジで、ストライクとストライクボックスをドア枠に取り付けてください。

## 切欠図

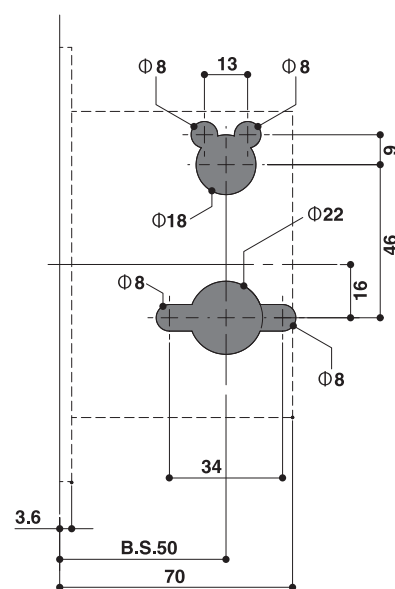
ストライク切欠図



空錠切欠図

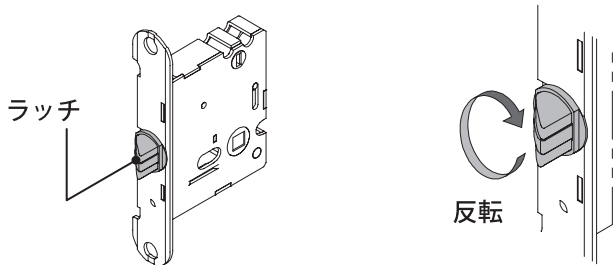


間仕切・表示切欠図

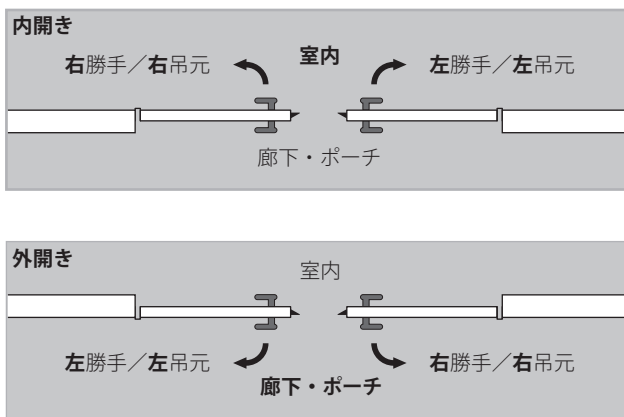


※製品と切欠の取り合いがシビアですので、施工の際はご注意ください。

## ラッチ勝手変更方法



※フロントカバーを外した状態で矢印方向へラッチを反転させてください。



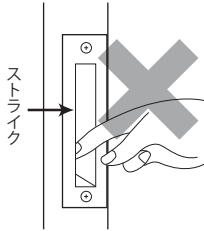
# レバーハンドル・ドアノブ取扱説明書



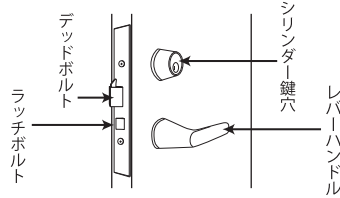
この度はウエストの製品をお買い上げいただきまして、ありがとうございます。  
永くご使用いただくためにも取扱説明書をよくご確認いただき、本書は大切に保管してください。

## ⚠ 危険防止のために

●ストライク（錠前の受け金具）に指を入れないでください。指を切るなど、怪我をする恐れがあります。

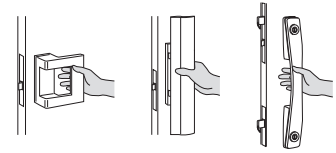


●レバーハンドル、ノブ、プッシュプルハンドルにぶら下がったり、足場にするなど、ドアの開け閉め以外に利用しないでください。思わぬ怪我をしたり、錠前が故障したりする恐れがあります。



●プッシュプルハンドルは、ハンドル本体の中央部分を押し引きしてドアを開閉するハンドルです。端や取り付け部付近で操作すると、指を詰めたりする恐れがあるのでご注意ください。

【操作例】



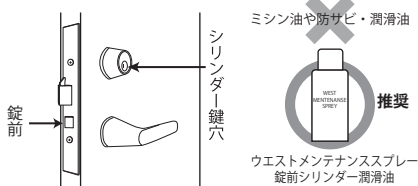
## ⓘ 使用上の注意

- ① 錠に刻印された番号は、合鍵を注文する際に必要になります。番号がわからなくなると合鍵が作れなくなるのでご注意ください。
- ② ウエスト純正キー以外の合鍵は使用しないでください。シリンダー内部の偏磨耗等を引き起こし、故障の原因になります。
- ③ 錠に利用場所がわかるような表示をつけないでください。
- ④ 錠穴に油や異物が入らないようご注意ください。操作感が悪くなったり、故障の原因になります。
- ⑤ 錠穴に潤滑油を差さないでください。油が埃を吸着し、動作不良の原因になります。操作感が悪くなったと感じたときは、**【錠のメンテナンス方法】**の項目をご参照の上、お手入れしてください。
- ⑥ 施錠の際は、錠もしくはサムターンをきちんと最後まで回してください。
- ⑦ デッドボルトを出したままで、ドアの開閉をしないでください。ケースから出たままのデッドボルトで怪我をしたり、錠前やストライクが破損したりする恐れがあります。
- ⑧ 取り付けネジに緩みが生じた場合は、手締め工具で締めなおしてください。
- ⑨ 錠前は絶対に分解や改造をしないでください。
- ⑩ 経年変化により扉に垂れ下がり・反り・歪みなどが生じた場合、扉と枠の接触が原因で錠前がスムーズに機能しないことがあります。この場合は扉全体の修理が必要になるので、建物の管理責任者に確認の上、専門業者による修理をおこなってください。
- ⑪ ハンドルをご使用の際は、アクセサリなどの金属製装身具で表面を傷つけないようご注意ください。腐食や変色の原因になる恐れがあります。
- ⑫ 屋外の使用に対応した製品であっても、雨や雪などが直接かかる場所での使用は避けてください。製品寿命を縮める原因になります。
- ⑬ 製品の表面は**【表面汚れのお手入れ方法】**を参照の上、適度にお手入れください。錠前やハンドル座に付着した汚れや埃を放置すると、腐食や変色の原因となります。
- ⑭ 白銅製の錠は、湿気などが原因で変色する事があります。保管の際は湿気の無いところで保管してください。
- ⑮ 製品は改良の為、予告なしに仕様変更になる場合があります。

## 錠のメンテナンス方法

### シリンダー錠穴のメンテナンス

シリンダー錠穴や錠前には、ウエストの純正メンテナンススプレーをご使用ください。



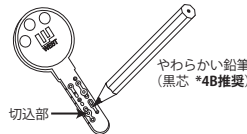
ミシン油や防錆ビ・潤滑油

推奨

ウエストメンテナンススプレー  
錠前シリンダー潤滑油

### 錠のメンテナンス

錠の切込部分を全て、黒い鉛筆の芯でなぞるように黒く塗ります。その錠をシリンダー錠穴に挿入して数回抜き差しをしてください。操作がスムーズになったら、錠に付着した黒い粉をふき取ってください。



やわらかい鉛筆  
(黒芯 \*4B推奨)

切込部

錠が汚れたときは、やわらかい歯ブラシで刻み部分の溝の汚れを掻きだしてください。ディンプルキーは、切込部の底に汚れがたまりやすいので定期的なメンテナンスを推奨しています。



やわらかい歯ブラシ

## 表面汚れのお手入れ方法

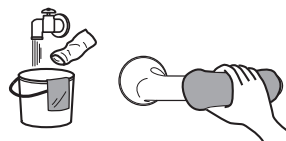
### 日常のお手入れ

定期的に、柔らかい布で「から拭き」をしてください。



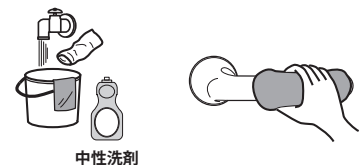
### 雨・風による汚れ

から拭きで汚れがとれない場合は「水拭き」をしてください。「水拭き」の後は必ず乾いた布の「から拭き」で仕上げてください。



### 水では落ちにくい汚れ

水拭きで汚れがとれない場合は、薄めた「中性洗剤」を使用してください。中性洗剤を使った後は「水拭き」し、その後乾いた布の「から拭き」で仕上げてください。



中性洗剤

※お手入れの際は、強くこすらないでください。また、有機溶剤や研磨剤は使わないでください。

## 取付説明書

取付前には梱包内容を確認し、付属品がそろっていることを確かめて下さい。また、扉が正しく施工されているかをよく確認し、取付手順を守った作業をお願いします。施工完了後、本書はご使用になる方が保管してください。

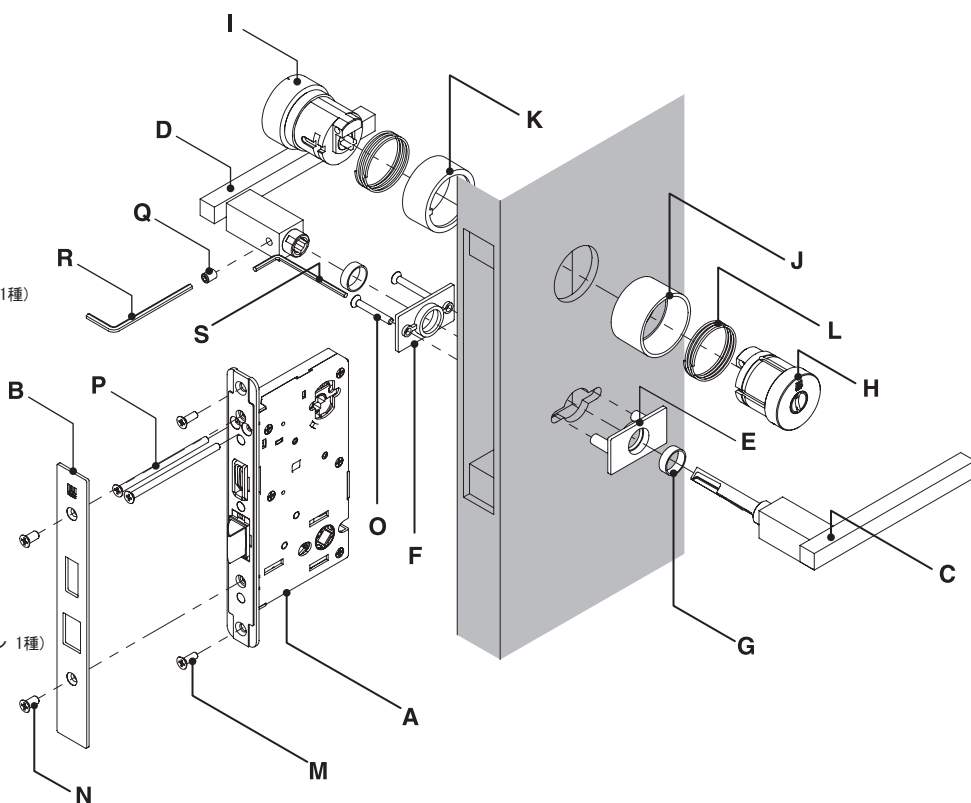
### ⚠ 取付上の注意事項

- ・ 落としたり、ハンマーで叩いたり、錠本体に衝撃を与えないでください。
- ・ レバーハンドルを取り付ける扉面には補強材を入れてください。扉に十分な強度がないと、取付ネジ締め付けにより扉面がたわみ、錠が正常に作動しない恐れがあります。
- ・ 取付ネジは付属のネジをご使用ください。間違ったネジを使うと、製品の故障やケガの原因になる恐れがあります。
- ・ インパクトドライバー等は使用しないでください。締め付けすぎや破損の原因になります。
- ・ 製品の本体に使用しているネジは鋭利です。取り扱いには十分にご注意ください。
- ・ レバーハンドルが正しく取り付けられていないと錠が正常に作動しない恐れがあります。取付の後、必ず各パーツのガタツキや勤合状態の確認をして調整を行い、レバーハンドルがスムーズに動く事を確認してください。
- ・ 製品の改造や、部品を変更しての使用はしないでください。故障や破損、ケガなどの原因となる恐れがあります。

### ■ 梱包内容 / 部品名称

A: 錠本体	1個
B: フロントカバー	1個
C: 外部レバーハンドル	1個
D: 内部レバーハンドル	1個
E: 外部レバーハンドル取付座	1個
F: 内部レバーハンドル取付座	1個
G: ハンドル軸ワッシャ	2個
H: シリンダー本体	1個
I: サムターン本体	1個
J: シリンダーカラー	1個
K: サムターンカラー	1個
L: カラーバネ	2個
M: 錠取付ネジ	各2本 (SD用:M4x16皿ネジ、D用:M4x20皿ネジ タッピン 1種)
N: フロントカバー取付ネジ	2本 (M5x10皿ネジ D=8)
O: ハンドル取付座取付ネジ	2本 (M4皿ネジ 六角穴付皿キャップ)
P: サムターン・シリンダー取付ネジ	2本 (M4x75皿ネジ)
Q: ハンドル固定ネジ	1本 (M6x8皿 六角穴付止めネジ 丸先)
R: 六角レンチ (呼び3)	1個
S: 六角レンチ (呼び2.5)	1個

- \* ストライク (1個)
- \* ストライクボックス (1個)
- \* ストライク用取付ネジ (各2本)  
(SD用:M4x16皿ネジ、WD用:M4x20皿ネジ タッピン 1種)



### ■ 取付手順

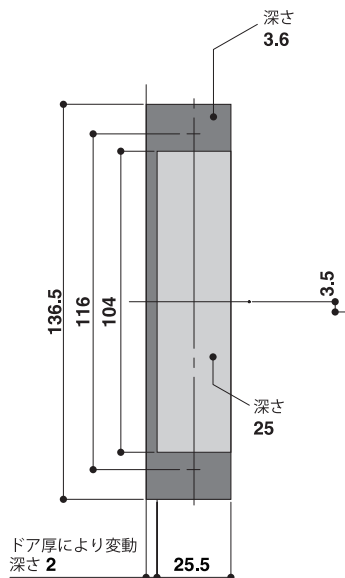
- 1: 錠取付ネジ (M) で錠本体 (A) を扉に取り付けます。
- 2: 外側から外部レバーハンドル取付座 (E) を取り付け、内側からレバーハンドル取付座取付ネジ (O) で内部レバーハンドル取付座 (F) とともに外部レバーハンドル取付座 (E) を固定してください。
- 3: ハンドル軸ワッシャ (G) を外部レバーハンドル取付座 (E) に取り付け、外部レバーハンドル (C) の角芯を錠本体 (A) の角穴部に挿入し、外部レバーハンドル取付座 (E) に取り付けてください。
- 4: 内部側も同様にハンドル軸ワッシャ (G) を内部レバーハンドル取付座 (F) に取り付けた後内部レバーハンドル (D) を外部レバーハンドル (C) の角芯に取り付けてください。

### ■ 取付手順

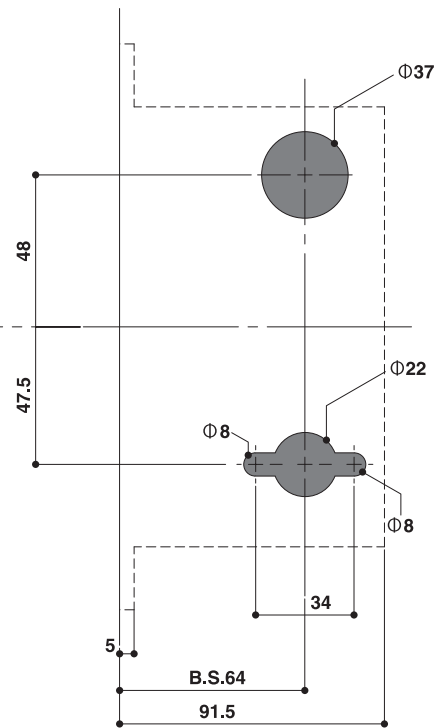
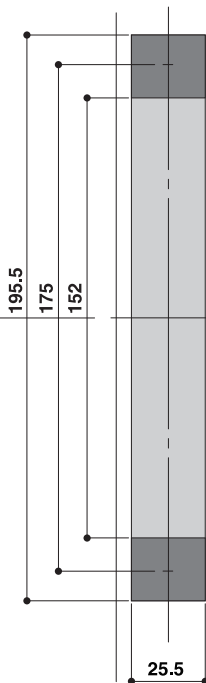
- 5: 六角レンチ (R) を使って、ハンドル固定ネジ (Q) で内部レバーハンドル (D) を固定します。
- 6: シリンダー本体 (H) をシリンダーカラー (J) / カラーバネ (L) とともに錠本体 (A) に取り付け、サムターン・シリンダー取付ネジ (P) で固定してください。
- 7: サムターン本体 (I) をサムターンカラー (K) / カラーバネ (L) とともに錠本体 (A) に取り付け、サムターン・シリンダー取付ネジ (P) で固定してください。
- 8: フロントカバー取付ネジ (N) でフロントカバー (B) を錠本体 (A) に取り付けてください。
- 9: ストライク用取付ネジで、ストライクとストライクボックスをドア枠に取り付けてください。

## 切欠図

ストライク切欠図

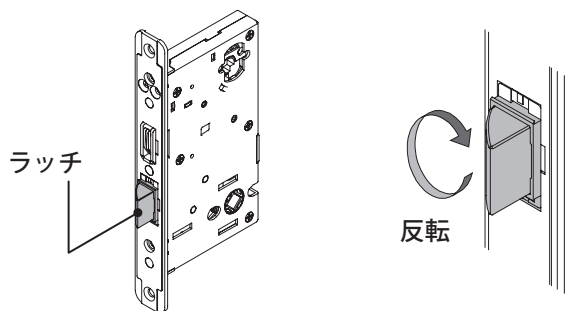


ドア切欠図



※製品と切欠の取り合いがシビアですので、施工の際はご注意ください。

## ラッチ勝手変更方法



※フロントカバーを外した状態で矢印方向へラッチを反転させてください。

