

この度はウエストの製品をお買い上げいただきましてありがとうございます。

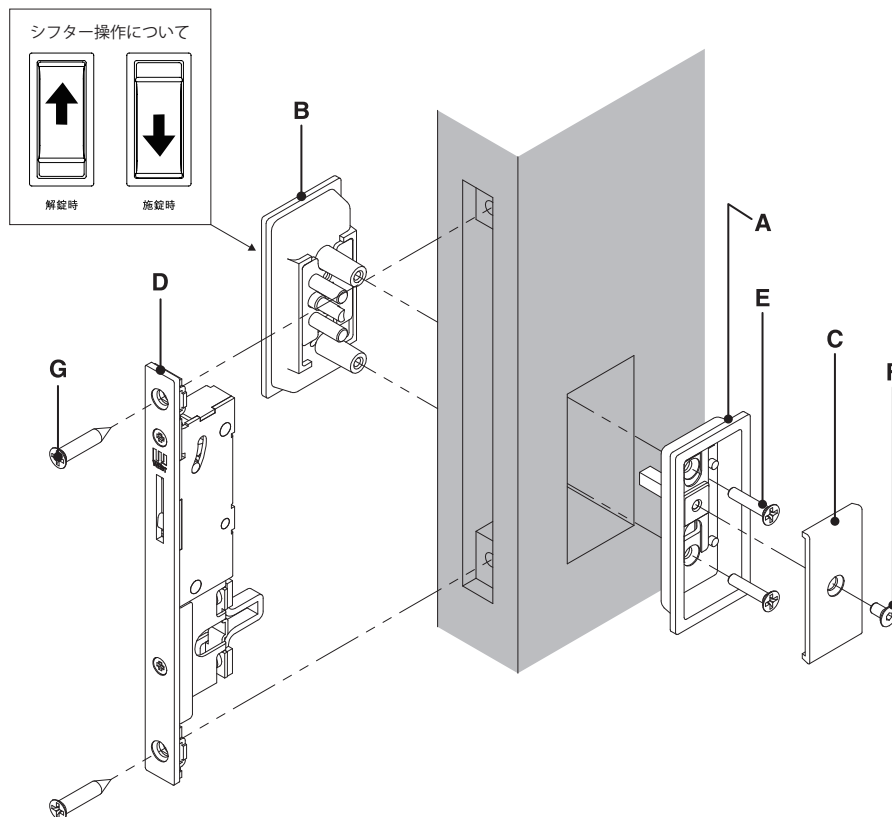
取付前には梱包内容を確認し、付属品がそろっていることを確かめて下さい。また、扉が正しく加工されているかをよく確認し、取付手順を守った作業をお願いします。施工完了後、本書はご使用になる方が保管し、取扱説明をよくご確認いただいた上で使用してください。

## 取付方法

### ■ 梱包内容／部品名称

A: 外部引手	1個
B: 内部引手	1個
C: 外部プレート	1個
D: 錠本体	1個
E: 引手取付ネジ	2本 (M3×15 皿)
F: プレート取付ネジ	1本 (M3×6 皿キャップ)
G: 錠取付ネジ	2本 (4×20皿ネジ タッピン1種)

*六角レンチ(呼び2)	1本
*ストライク	1個
*ストライク受箱	1個
*ストライク取付ネジ	2本 (4×20皿ネジ タッピン 1種)



### ■ 取付手順

- 1: 錠取付ネジ(G)で錠本体(D)を引戸に取り付けてください。
- 2: 外部引手(A)、内部引手(B)を錠本体(D)に取り付け、引手取付ネジ(E)で固定してください。この時、ビスの締めすぎにご注意ください。
- 3: 外部引手(A)に外部プレート(C)を取り付け、プレート取付ネジ(F)で固定してください。(六角レンチを使用)
- 4: ストライクとストライク受箱を、引戸枠に取り付けてください。

### ⚠ 取付上の注意事項

- ・この戸引手は2点止めです。付属のネジで正しく取り付けてください。
- ・取付ネジは付属のものをご利用ください。間違ったネジを使うと、製品の故障やケガの原因になる恐れがあります。
- ・インパクトドライバー等は使用しないでください。締め付けすぎや破損の原因になります。
- ・製品の改造や、部品を変更しての使用はしないでください。故障や破損、ケガなどの原因となる恐れがあります。

## 取扱説明

本製品は室内用戸引手です。ご使用前に下記の注意事項とお手入れの方法をご確認の上、正しくお使いください。

### 注意事項

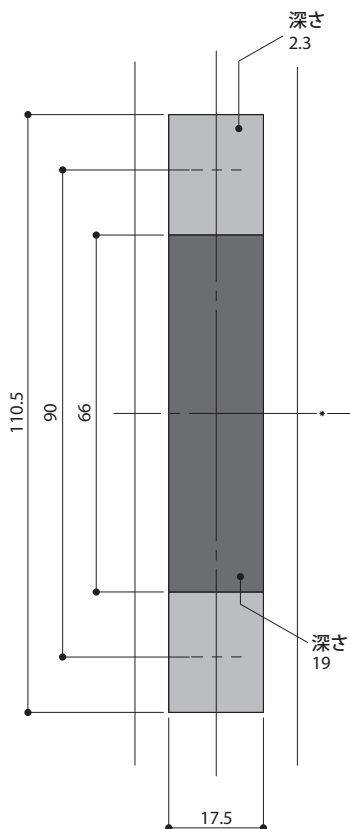
- 屋外や、浴室内部などの水のかかる場所では使用できません。
- 戸引手以外の用途で使用しないでください。部材が壊れ、事故の原因になる恐れがあります。
- 本体固定ネジが緩んだときは、ネジを締めなおしてください。
- 本体の改造、および部品を変更して使用しないで下さい。

### お手入れの方法

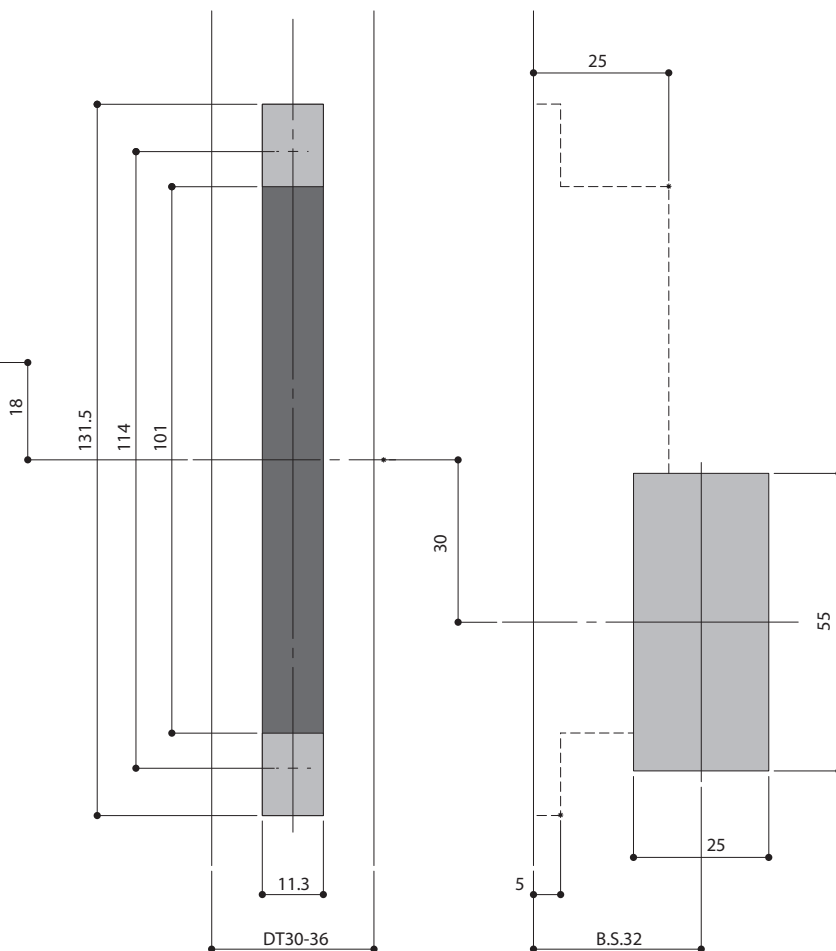
- 製品の表面は、定期的に水を含んだ柔らかい布で拭いてください。月に1～2回程度が目安です。
- アルコールやシンナー等の有機溶剤は使用しないで下さい。変色や材質劣化の原因となります。
- 酸性もしくはアルカリ性の洗剤やクレンザー等は使用しないで下さい。変色や材質劣化の原因となります。
- 金属たわしや、ナイロンたわしは使わないで下さい。傷の原因となります。

## 切欠図

ストライク切欠図



ドア切欠図



※製品と切欠の取り合いがシビアですので、施工の際はご注意ください。