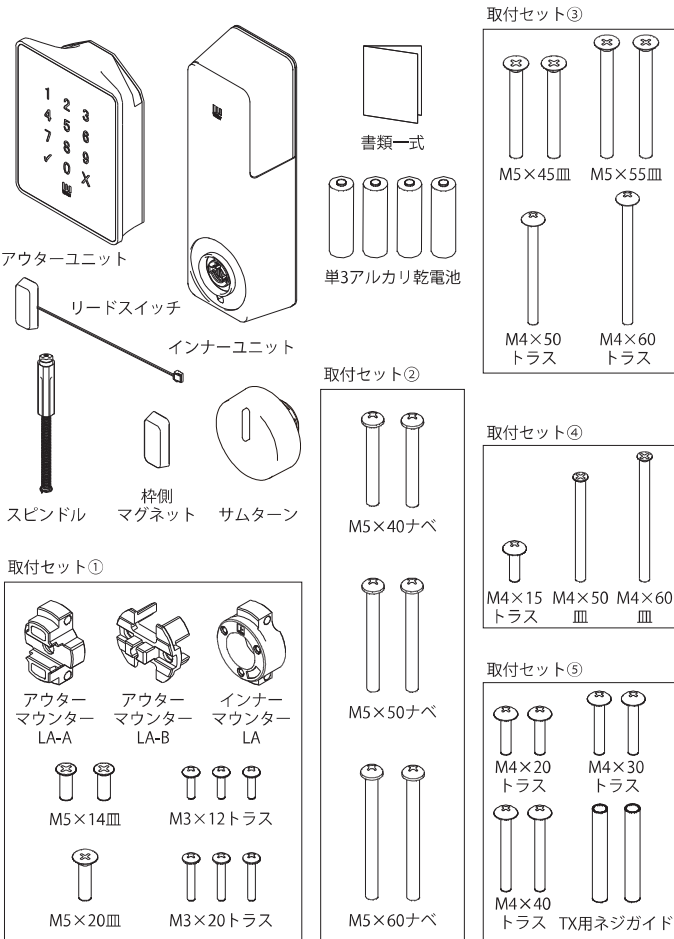


「梱包明細」

1. 下記の部品が梱包されているか確認してください



取付説明書 B

対応錠前
MIWA 社製 LA/DA/LSP/TE/LE
GOAL 社製 LX/HD/TX

「注意事項」

事前に取付説明書を読んでから作業を行ってください

- ・本製品は錠前施工技術者による取付けを推奨します
- ・錠前、ハンドル、シリンダーは同梱されておりません。現在設置されているものを使用または、別途ご購入ください
- ・設置されている錠前などの動作に、問題がある場合は本製品の故障の原因にもなりますので、錠前も交換してください
- ・新規扉に取付けの際は、当社カタログ記載の切欠図を参照の上、加工してください。また、取付方法の変更により加工穴が露出する可能性があります。現状回復が必要な場合の加工は計画的に行ってください
- ・扉を開けた状態で作業を行ってください
- ・電動ドライバー等は締め過ぎやネジ破損の原因となりますので使用しないでください
- ・取付け時にネジを締め過ぎると扉がたわみ、錠前やサムターンの作動が重くなる可能性があります

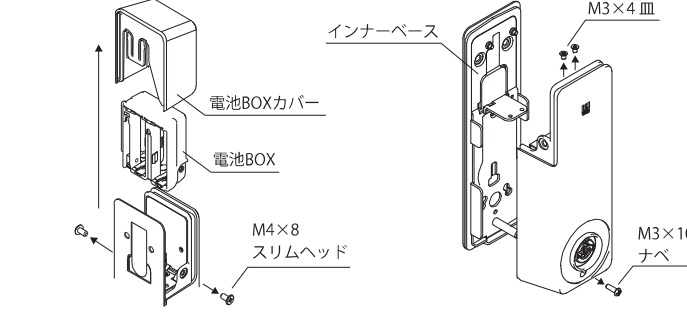
対応扉厚、バックセット

- ・扉厚 30~50mm
- ・バックセット 38~64mm

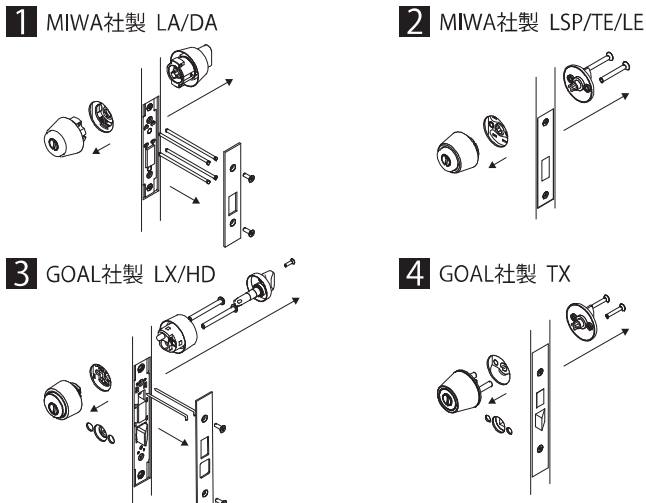
※扉の仕様、環境により取付けができない場合があります

「事前作業」

1. インナーユニットの電池BOXカバーを外し、2箇所ネジを外し、電池BOXを引き出します
2. インナーユニットのネジ3箇所を外し、インナーベースを取外します



3. 既存のシリンダー、サムターンを取外します
- [注意]
取外した部品は再利用する場合がありますので、保管しておいてください



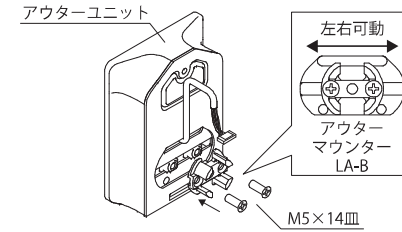
4. 扉設置面の汚れをしっかりと落としてください

1 取付方法 (MIWA社製 LA/DA)

シリンダーを外して取付ける方法

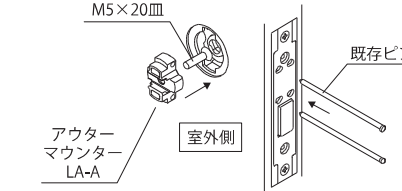
1) 室外側部品の取付け

1. アウターユニットにアウターマウンターLA-BをM5×14皿ネジ×2ヶで取付けてください
- ※アウターマウンターLA-Bは左右に動きますので位置を調整して取付け可能です



[注意]

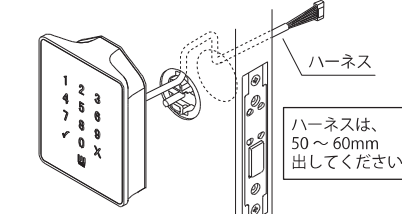
アウターマウンターLA-Aと錠前の間にM5×20皿ネジを入れてから取付けてください



3. アウターユニットのハーネスを切欠穴に通してください

[注意]

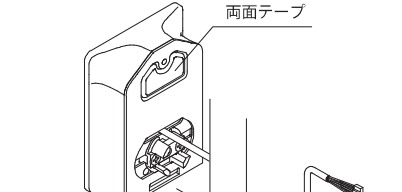
状況に応じて錠前の取付けネジを緩めて通してください
また、ハーネスを無理矢理引っ張らないでください
故障の原因になります



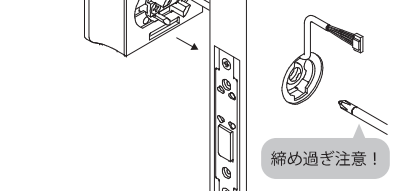
4. アウターユニットの扉面側に付いている両面テープの剥離紙を取り、アウターマウンター同士が、かみ合うように入れ、室内側からM5×20皿ネジ×1ヶで取付けてください

[注意]

アウターユニットが真っ直ぐになるように取付けてください



ハーネスを挟み込まないよう注意してください



両面テープを2分 以上、強く押し付けてください

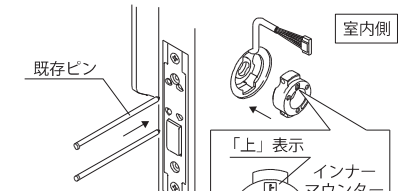


2) 室内側部品の取付け

1. 室内側の錠前にインナーマウンターLAを既存ピンで取付けます

[注意]

上下の向きがあり「上」表示を確認してから取付けてください



2. ハーネスをインナーベースの長穴に通し、扉面側の両面テープの剥離紙を取り、室内側から下記ネジで取付けてください

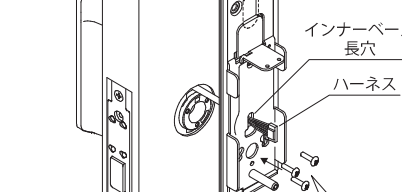
共通C

※扉厚により使用するネジの長さを変えてください
扉厚 30~40mm = M3×12
41~50mm = M3×20

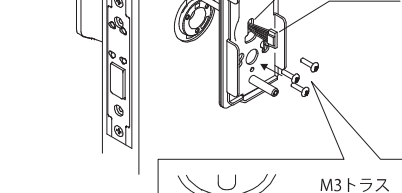


[注意]

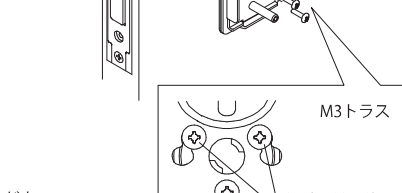
インナーベースが真っ直ぐになるように取付けてください



ハーネスを挟み込まないよう注意してください



両面テープを30秒 以上、強く押し付けてください



以降、共通組立手順の作業を行ってください

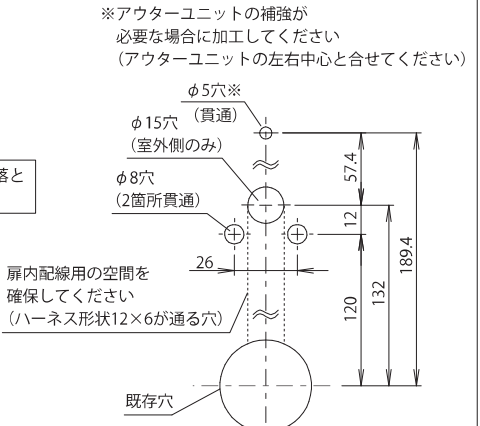
シリンダーを残して取付ける方法

1) 扉の加工

右図にて加工してください

共通D

[注意]
加工後、扉設置面の汚れを落としてください

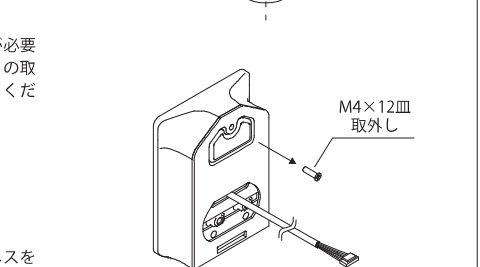


2) 室外側部品の取付け

※アウターユニットの補強が必要な場合、アウターユニットの取付けネジを1箇所取外してください

共通E

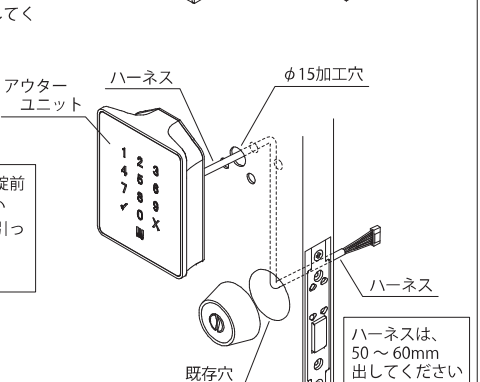
[注意]
状況に応じてシリンダーと錠前を取り外して通してください
また、ハーネスを無理矢理引っ張らないでください
故障の原因になります



1. アウターユニットのハーネスをφ15加工穴、既存穴に通してください

共通F

[注意]
状況に応じてシリンダーと錠前を取り外して通してください
また、ハーネスを無理矢理引っ張らないでください
故障の原因になります



3) 室内側部品の取付け

1. インナーマウンターLA取付け

参照：共通G

2. インナーベース取付け

参照：共通C

3. アウターユニットの扉面側に付いている両面テープの剥離紙を取り、室内側から下記ネジで取付けてください

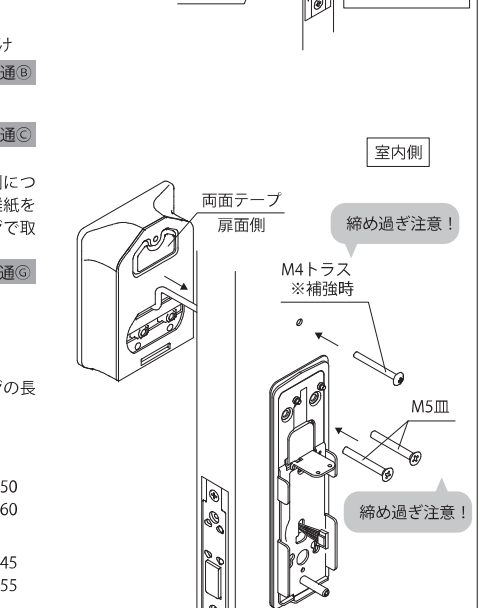
共通G

M4トラスネジ×1ヶ※
M5皿ネジ×2ヶ※

※扉厚により使用するネジの長さを変えてください

M4トラスネジ (補強が必要な場合)
扉厚 30~40mm = M4×50
41~50mm = M4×60

M5皿ネジ
扉厚 30~38mm = M5×45
39~50mm = M5×55



[注意]

アウターユニットが真っ直ぐになるように取付けてください

ハーネスを挟み込まないよう注意してください

両面テープを2分 以上、強く押し付けてください

以降、共通組立手順の作業を行ってください

シリンダーを外して取付ける方法

1) 室外側部品の取付け

1. アウターユニットのハーネスを切欠き穴に通してしてください
参照: 共通A
2. ハーネスをインナーベースの長穴に通してください

2) 室内側部品の取付け

1. 室内側からインナーベース越しにM5ナベネジ×2ヶ※でアウターユニットを仮止めしてください
※扉厚により使用するネジの長さを変えてください
扉厚 30~32mm = M5×40
33~42mm = M5×50
43~50mm = M5×60

[注意]

錠前によりネジの取付け位置が異なります
共通B

2 LSP/TE/LE 3 LX/HD 4 TX

ネジガイドを扉厚に合わせて切断し、M5ナベネジに通して取付けてください
TX用ネジガイド

2. フロントカバーを取付けてください

3. アウターユニットとインナーベースの扉面側についている両面テープの剥離紙を取り、ネジを締め付けて取付けてください

[注意]

アウターユニット、インナーベースが真っ直ぐになるように取付けてください

ハーネスを挟み込まないよう注意してください

アウターユニットの両面テープを **2分** 以上インナーベースの両面テープを **30秒** 以上強く押し付けてください

以降、共通組立手順の作業を行ってください

シリンダーを残して取付ける方法

1) 扉の加工

1. 扉の加工をしてください
[注意] 参照: 共通D

3 LXのみ右図にて加工してください

[注意]

加工後、扉設置面の汚れを落としてください

2) 室外側部品の取付け

1. アウターユニットの補強が必要な場合、アウターユニットの取付けネジを1箇所取外してください
参照: 共通E
2. アウターユニットのハーネスをφ15加工穴、既存穴に通してください
参照: 共通F

3) 室内側部品の取付け

1. ハーネスをインナーベースの長穴に通し、扉面側の両面テープの剥離紙を取ってください

[注意]

インナーベースが真っ直ぐになるように取付けてください

ハーネスを挟み込まないよう注意してください

両面テープを **30秒** 以上、強く押し付けてください

2. 室内側からインナーベース越しにシリンダーをM5ナベネジ×2ヶもしくはM4トラスネジで取付けてください

[注意]

錠前や扉厚でネジが異なります。ネジ取付け位置は 共通B を参照ください

2 LSP/TE/LE	3 LX/HD	4 TX ※
M5 ナベネジ	M5 ナベネジ	M4 トラスネジ
扉厚 30~40mm = M5×50 41~50mm = M5×60	扉厚 30~43mm = M5×40 44~50mm = M5×50	扉厚 30~36mm = M4×20 37~45mm = M4×30 36~50mm = M4×40

※ WEST社製 交換用シリンダーご使用の場合です
既存のシリンダー (GOAL社製 TX用) をご使用の場合、ネジ長さが異なりますので、施工者様にてご用意ください

3. アウターユニットを取付けてください 参照: 共通G

以降、共通組立手順の作業を行ってください

1) 施錠時の回転方向に合わせて、インナーユニットの設定をしてください

左回転 施錠	右回転 施錠
室内側から見て左回転で施錠	室内側から見て右回転で施錠

インナーユニット内側のスピンドル挿入部を回転させながら下図サムターン挿入部の溝方向を設定してください

縦方向に設定	横方向に設定

2) 錠前を「解錠」状態にしてからハーネスをインナーユニットと接続して、スピンドル先端部を錠前へ、パネ部をインナーユニットへ入れてください

[注意]

ハーネスをインナーユニットへ接続する際、コネクタの向きに注意して奥までしっかり入れてください。またコネクタを抜く際、ツメを押えながら引張ってください

スピンドルを入れた後、奥まで入っているか確認の為、手でスピンドルを回して施錠できるか確認してください

リードスイッチ

※自動施錠モードをご使用の場合

コネクタのツメ 上向きに接続

スピンドル挿入口

パネ部挿入

※先端部→錠前側

3) インナーベースにインナーユニットを浮きのないよう取付けた後、M3×10ナベネジ×1ヶと、M3×4皿ネジ×2ヶで取付けてください

[注意]

ハーネスの干渉に注意してください。スピンドルに干渉していると動作不良になります。インナーベースとインナーユニットの間に挟み込んでしまうとインナーユニットが浮いた状態になり、動作不良やハーネスの破損につながります

4) インナーユニットにサムターンを取付けてください

[注意]

サムターン挿入部の溝方向に間違いないか再度確認してください

サムターンボタンが上向きになるよう取付けてください。横向きや下向きでは入りません

5) サムターンを回転させ、施錠することを確認してください

[注意]

サムターンを取外す場合、サムターンボタンを上向きにしてから取外してください。横向きでは取外すことはできません

6) 電池BOXに単3アルカリ乾電池を入れてから、M4×8スリムヘッドネジ×2ヶでインナーユニットに取付けてください

[注意]

単3アルカリ乾電池と電池BOXは挿入方向があります。右図を参考に間違いないよう入れてください

7) 電池BOXカバーを挿入し、アウターユニットのタッチパネルに触れ、数字が光るかどうか通電確認してください

[注意]

電池BOXを下に押し込みながらネジ止めしてください

自動施錠モードをご使用の場合

1) 扉側にリードスイッチ、枠側に枠側マグネットを、裏面の剥離紙を取ってから貼付けてください

[注意]

扉・枠どちらも設置面の汚れを落としてから貼付けてください

リードスイッチと枠側マグネットの高さを合わせ、前後左右は、可能な限り近づけてください

両面テープを **2分** 以上、強く押し付けてください

登録、抹消などの各種設定は取扱説明書を参照ください

1234 シリンダーを外して取付ける方法 → アウターユニットの取付けを補強する方法

アウターユニットを両面テープで固定する工程に、下記作業を追加してください

124 MIWA社製 LA/DA/LSP/TE/LE
GOAL社製 TX

1) 扉の加工

右図にて加工してください

[注意]

加工後、扉設置面の汚れを落としてください

2) 取付方法

1. アウターユニットの補強が必要な場合、アウターユニットの取付けネジを1箇所取外してください
参照: 共通E
2. 室内側からインナーベース越しにM4皿ネジ×1ヶ※でアウターユニットを取付けてください
M4皿D=6

※扉厚により使用するネジの長さを変えてください
扉厚 30~40mm = M4×50
41~50mm = M4×60

締め過ぎ注意!

[注意]

加工穴をアウターユニットの左右方向の中心と合わせてください。施工後、シリンダー・サムターンに変更 (戻す) 予定がある場合は穴が見えます

3 GOAL社製 LXのみ

1) 扉の加工

右図にて加工してください

※φ12穴は条件により径、深さを調整してください

[注意]

加工後、扉設置面の汚れを落としてください

2) 取付方法

1. アウターユニットの補強が必要な場合、アウターユニットの取付けネジを1箇所取外してください
参照: 共通E
2. 室内側からM4×15トラスネジ×1ヶで、アウターユニットを取付けてください