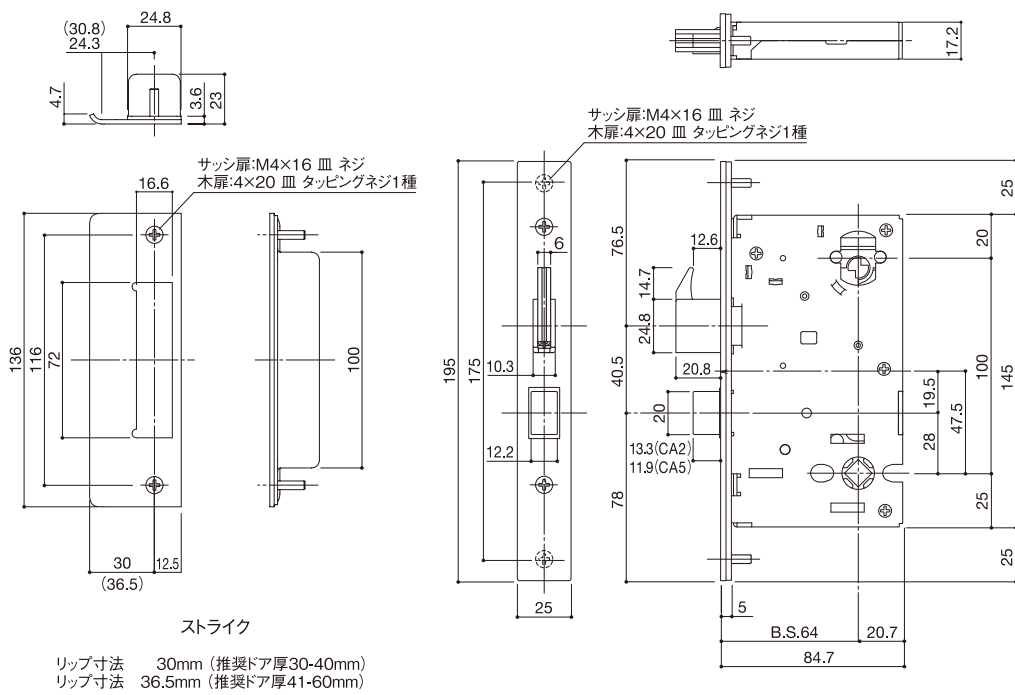


CA2 レバーハンドル用錠ケース(シリンダー錠)

CA5 ドアノブ用錠ケース(シリンダー錠)



【鎌式デッドボルト】
シリンダー錠用錠ケースには、
ボールなどのこじ破り防止の為、
鎌式デッドボルトを採用しています。

切欠図

