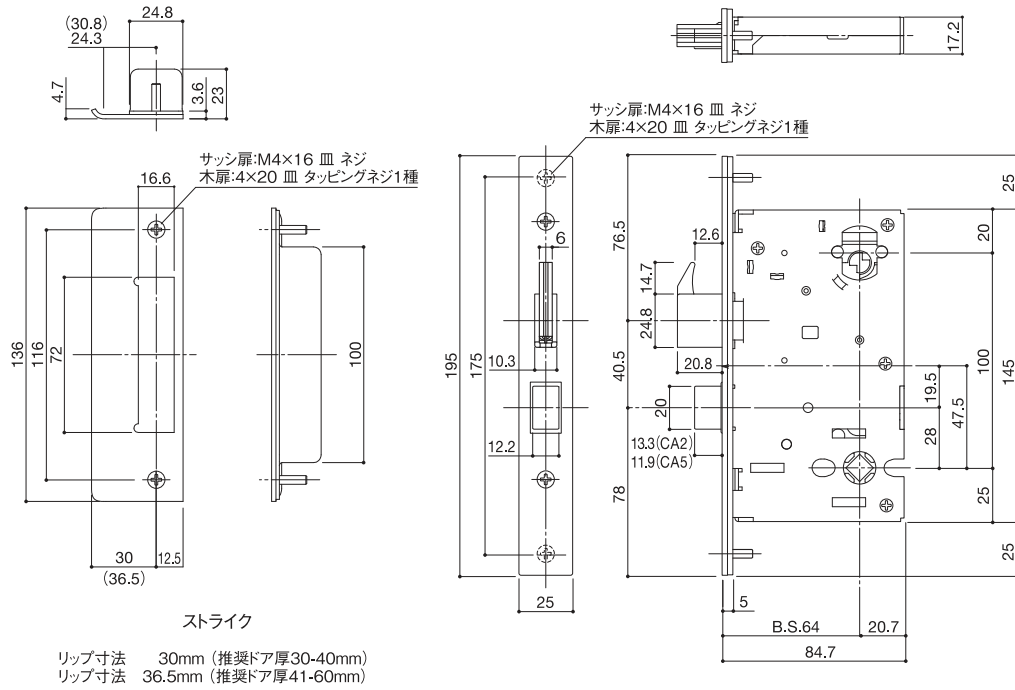
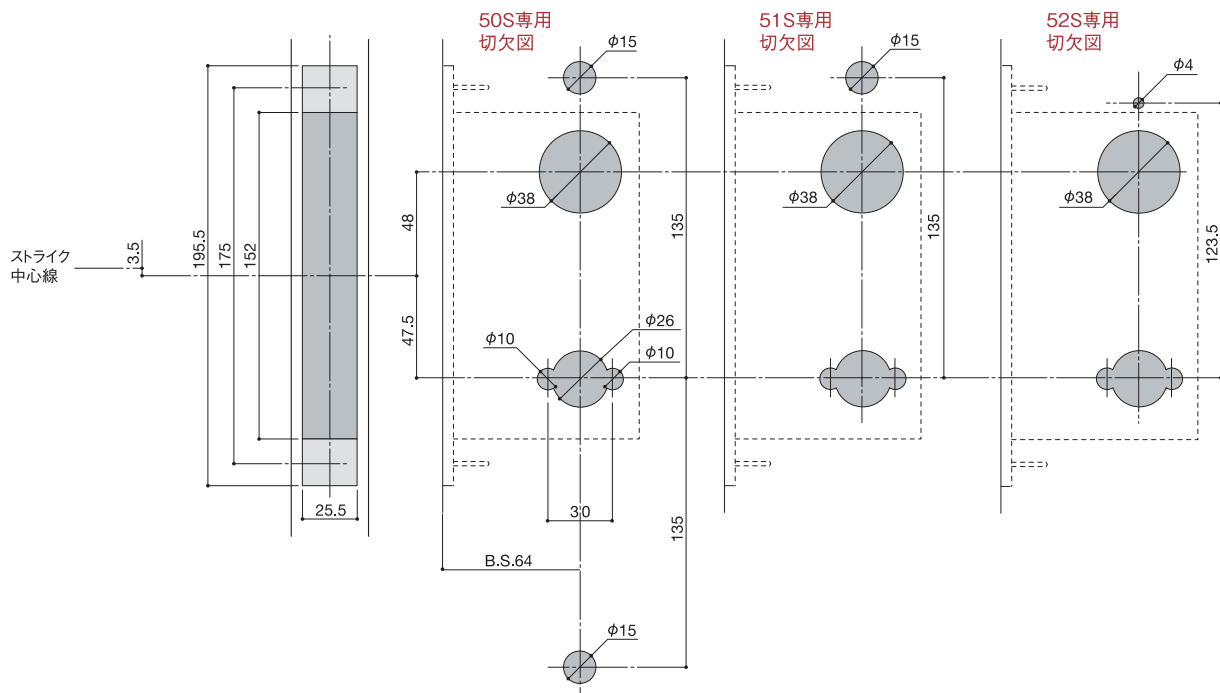


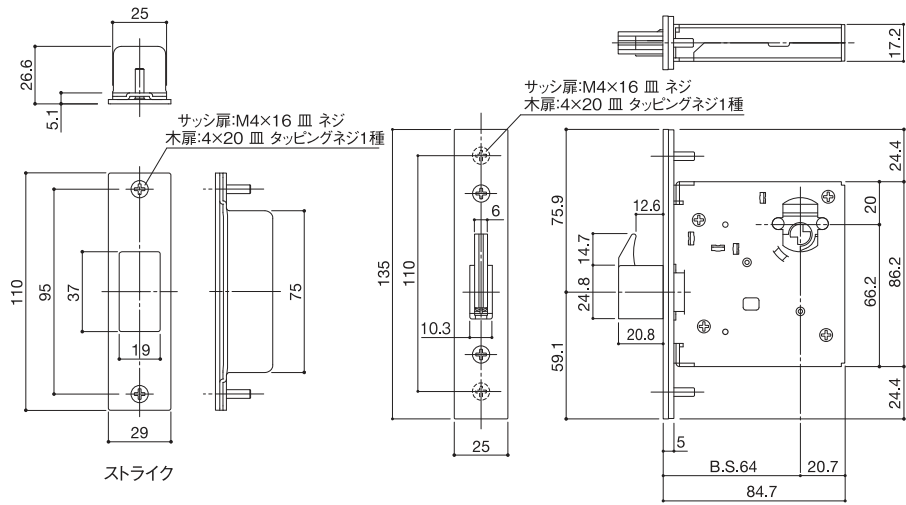
CA2 レバーハンドル用錠ケース(シリンダー錠)



**【鎌式デッドボルト】**  
シリンダー錠用錠ケースには  
パールなどのこじ破り防止の為、  
鎌式デッドボルトを採用しています。



# DA2 本締錠ケース



**【鎌式デッドボルト】**  
 本締錠ケースには  
 パールなどのこじ破り防止の為、  
 鎌式デッドボルトを採用しています。

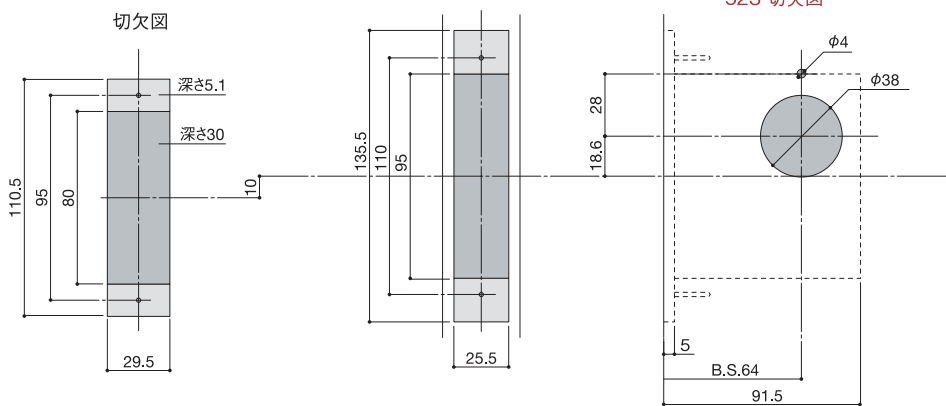
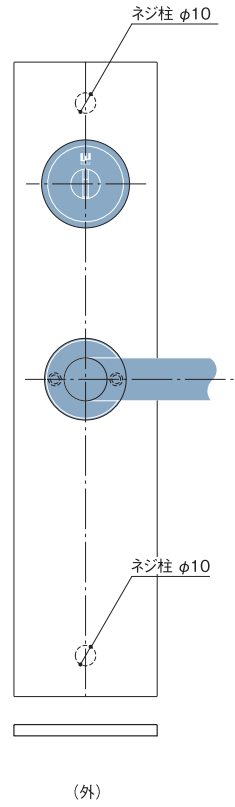
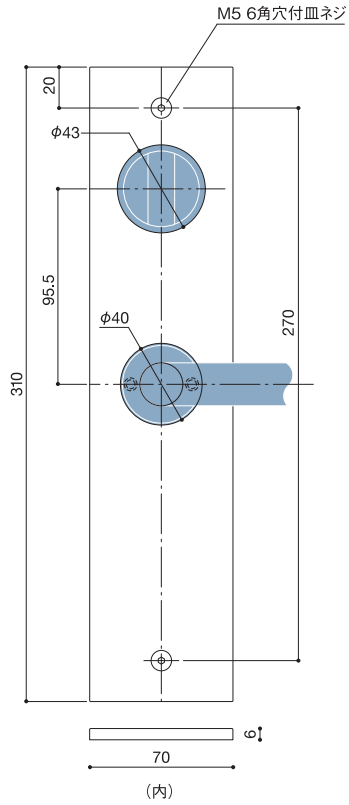
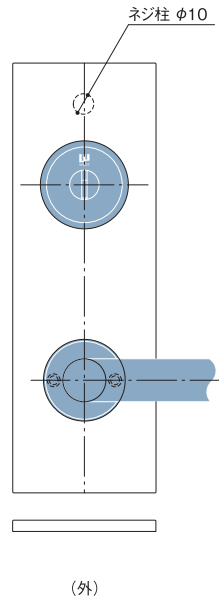
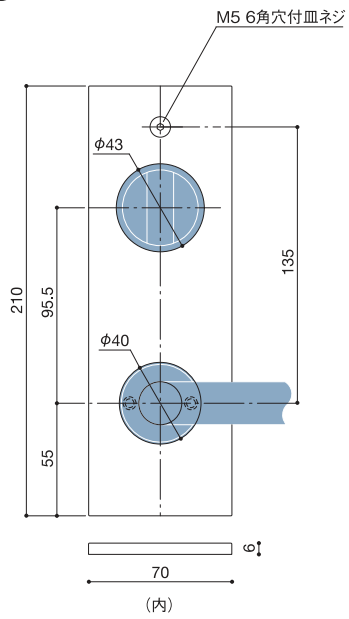


Plate  
プレート

50S



51S



52S

