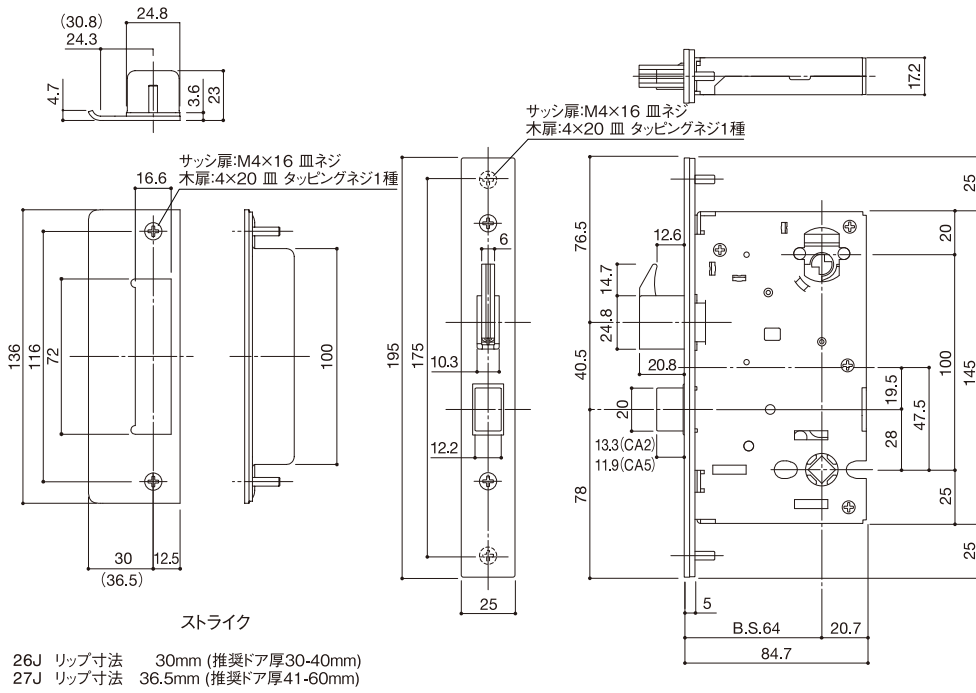


# CA2 レバーハンドル用シリンダー錠ケース



**【鎌式デッドボルト】**  
 シリンダー錠用錠ケースには  
 パールなどのこじ破り防止の為、  
 鎌式デッドボルトを採用しています。

## 切欠図

