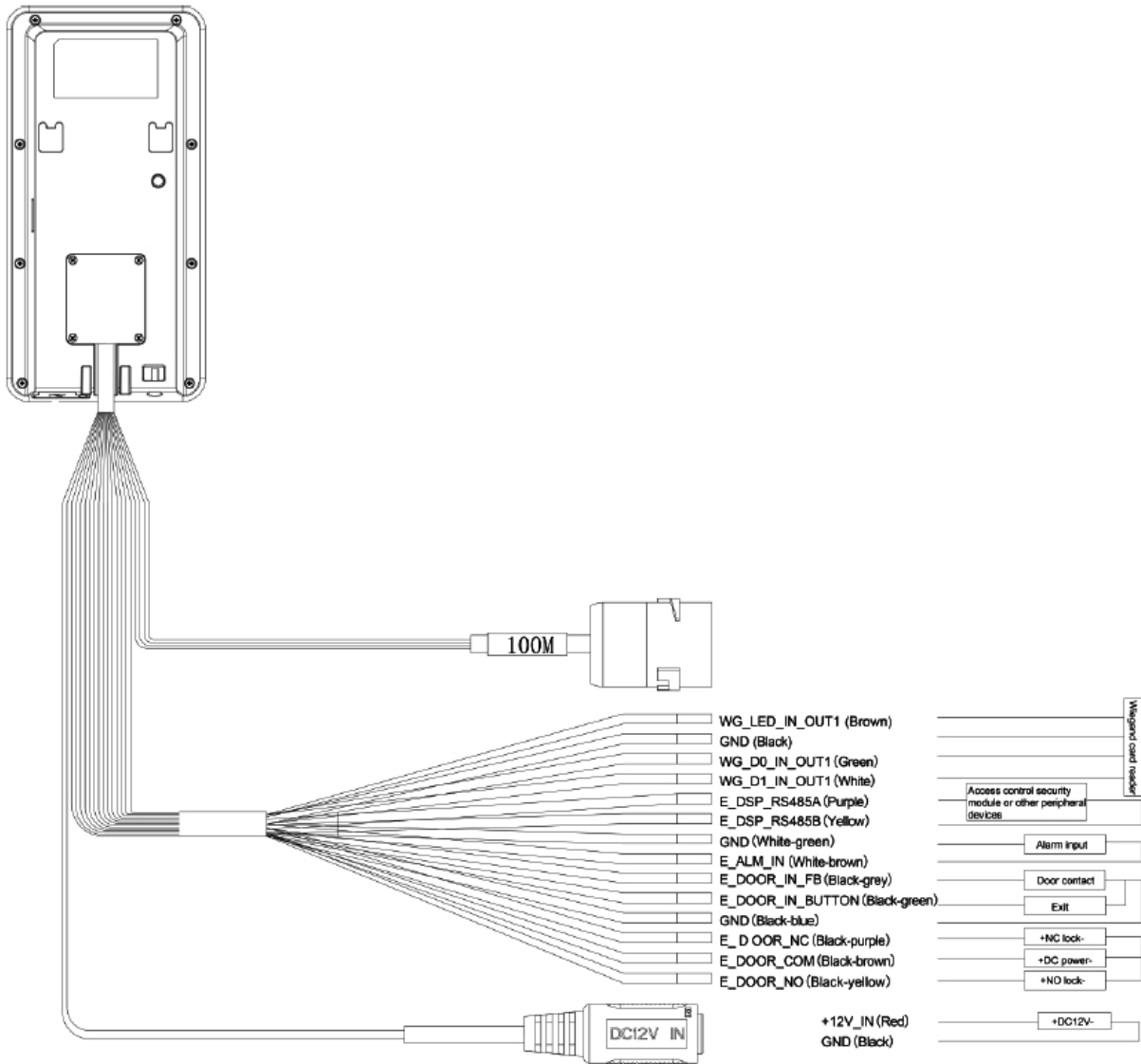
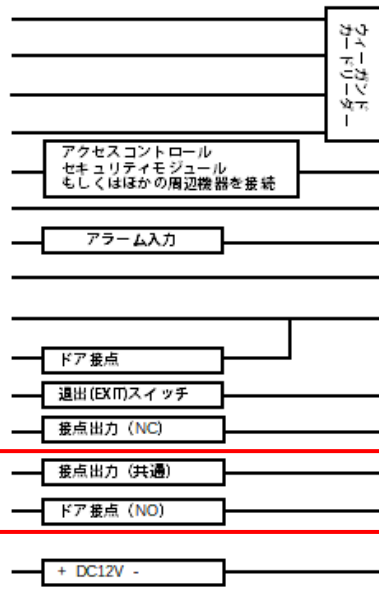


顔認証アクセスコントローラー 配線資料

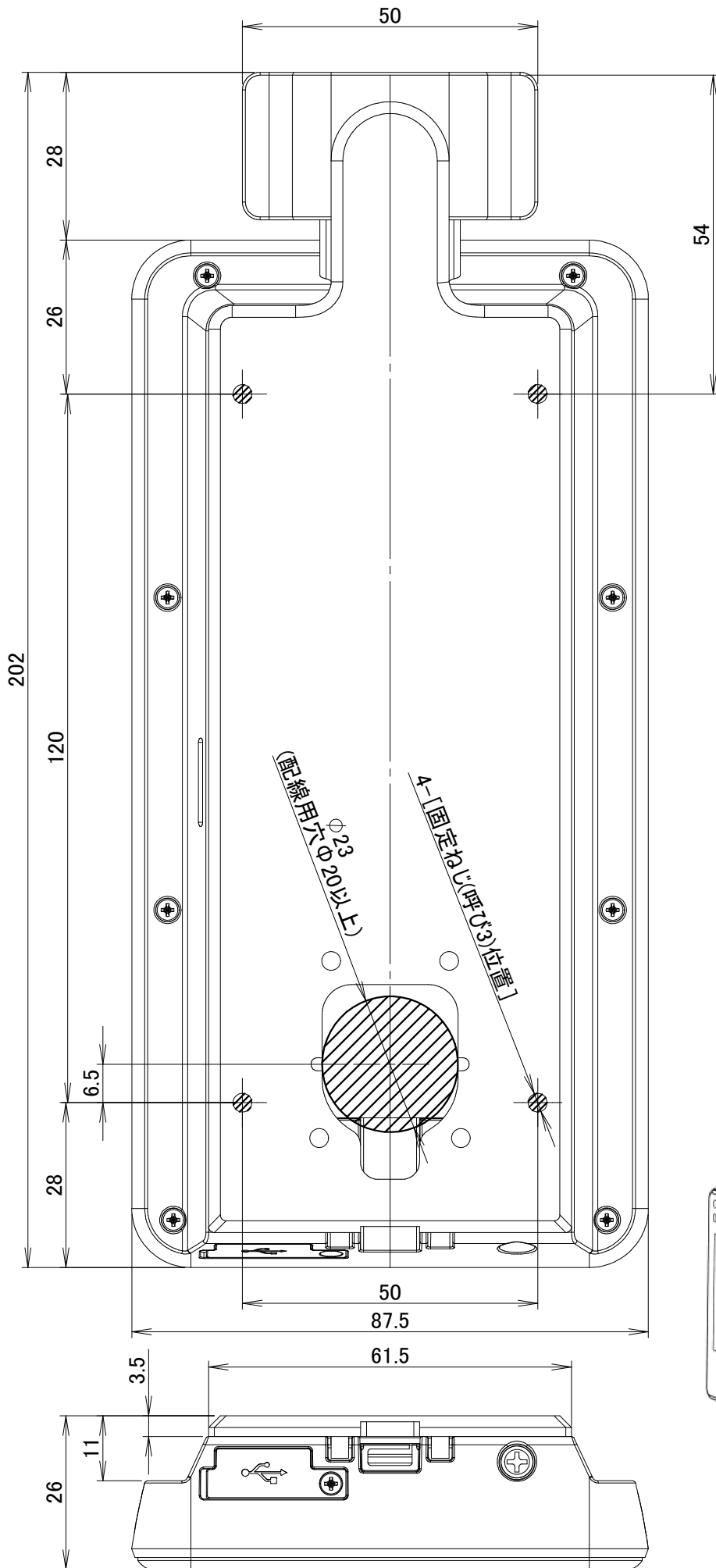


- WG_LED_IN_OUT1 (茶)
- GND (黒)
- WG_D0_IN_OUT1 (緑)
- WG_D1_IN_OUT1 (白)
- E_DSP_RS485A (紫)
- E_DSP_RS485B (黄)
- GND (白-緑)
- E_ALM_IN (白-茶)
- E_DOOR_IN_FB (黒-灰)
- E_DOOR_IN_BUTTON (黒-緑)
- GND (黒-青)
- E DOOR NC (黒-紫)
- E_DOOR_COM (黒-茶)**
- E_DOOR_NO (黒-黄)**



← 電気錠制御機へ接続

電源入力



プラグ使用の場合下穴Φ6

