

取付説明書 B

対応錠前
 ・MIWA 社製 LA/DA/LSP/TE/LE
 ・GOAL 社製 LX/HD/TX

注意事項

- ・本製品は錠前施工技術者による取付を推奨します。
- ・錠前・ハンドル・シリンダーは同梱されておりません。現在設置されているものを使用または、別途ご購入ください。
- ・設置されているものをご使用の場合、動作に問題が有る場合は本製品の故障の原因にもなりますので、錠前も交換してください。
- ・新規扉に取付の際は、当社カタログ記載の切欠図を参照の上、加工してください。
- また、取付方法の変更により加工穴が露出する可能性がありますので現状回復が必要な場合の加工は計画的に行ってください。
- ・扉を開けた状態で作業を行ってください。
- ・電動ドライバー等は締め過ぎやネジ破損の原因となりますので使用しないでください。
- ・取付時にネジを締め過ぎると扉がたわみ、錠前やサムターンの作動が重くなる可能性があります。
- ・事前に取付説明書を読んでから作業を行ってください。

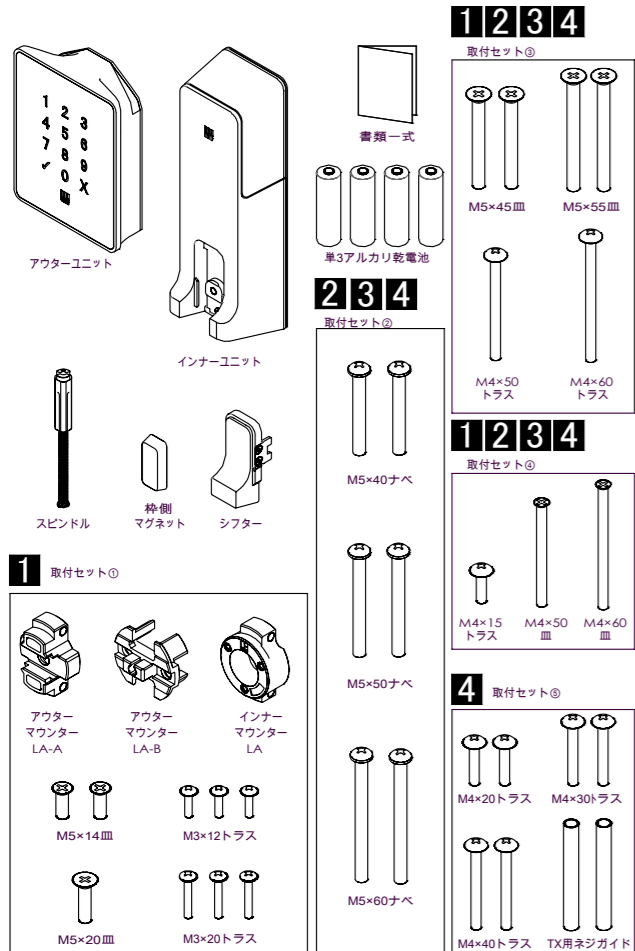
対応扉厚、バックセット

- ・扉厚 30～50mm
 - ・バックセット 38～64mm
- ※扉の仕様、環境により取付ができない場合があります。



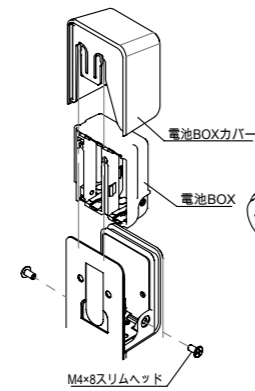
梱包明細

・取付前に下記の部品が梱包されているか確認してください。

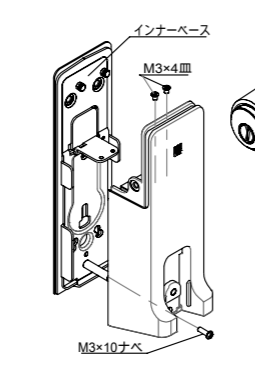


事前作業

1. インナーユニットの電池BOXカバーを外し、取付ネジ2箇所外し電池BOXを引出します。

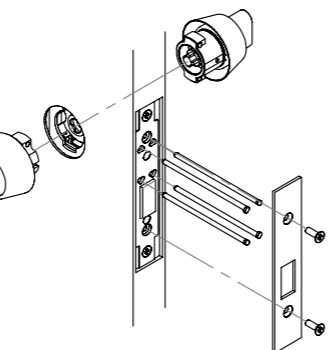


2. インナーユニットの取付ネジ3箇所外してインナーベースを取出します。

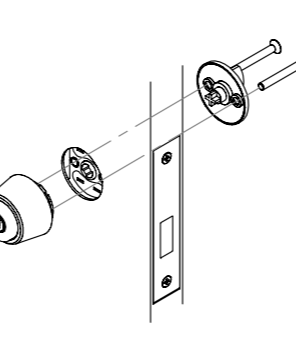


3. 既存のシリンダーとサムターンを取外します。

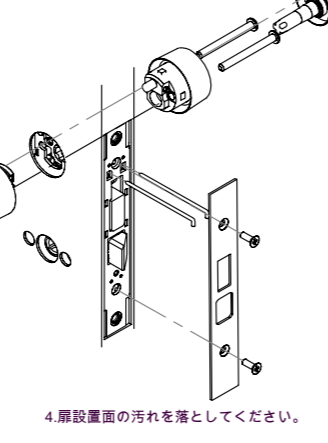
1 MIWA 社製 LA/DA



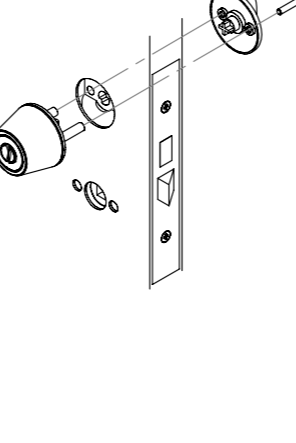
2 MIWA 社製 LSP/TE/LE



3 GOAL 社製 LX/HD



4 GOAL 社製 TX



4. 扉設置面の汚れを落としてください。

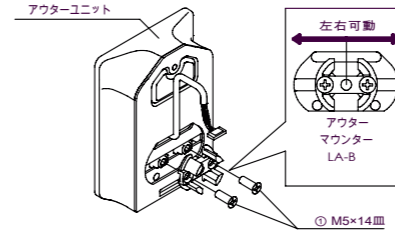
1 取付方法

シリンダーを外して取付ける方法

1) 室外側部品の取付

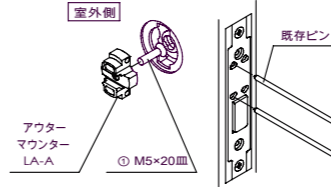
1. アウターユニットに

アウターマウンターLA-Bを
 ① M5×14皿ネジ×2ヶ
 で取付けてください。
 ※アウターマウンターLA-Bは
 左右に動きますので位置を
 調整して取付可能です。



2. 室外側の錠前に

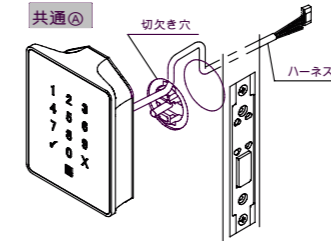
アウターマウンターLA-Aと
 ① M5×20皿ネジ×1ヶを
 既存ピンで取付けます。



[注意]

アウターマウンターLA-Aと
 錠前の間に① M5×20皿ネジを
 入れてから取付けてください。

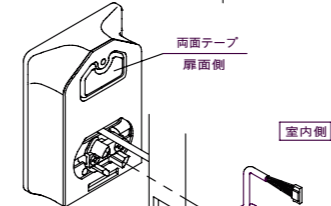
3. アウターユニットのハーネスを 切欠き穴に通してください。



[注意]

状況に応じて錠前の取付ネジを
 緩めて通してください。
 また、ハーネスを無理矢理
 引っ張らないでください、
 故障の原因になります。

4. アウターユニットの扉面側に ついている両面テープの はくり紙をはがしてから アウターマウンター同士が、 かみ合うように、はめ込み 室内側から① M5×20皿ネジ×1ヶ で取付けてください。



[注意]

アウターユニットが真っ直ぐに
 なるように取付けてください。

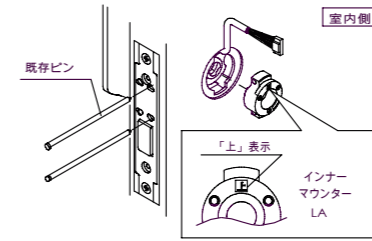
ハーネスを挟み込まないよう注意
 してください。

両面テープを **2分** 以上、強く
 押し付けてください。

2) 室内側部品の取付

共通⑥

1. 室内側の錠前に インナーマウンターLAを 既存ピンで取付けます。



[注意]

上下の向きがあり
 「上」表示を確認してから
 取付けてください。

2. ハーネスをインナーベースの長穴を通し、 扉面側の両面テープのはくり紙を はがしてから錠前に

① M3トラスネジ×3ヶ※ 共通⑦
 で取付けてください。

※扉厚により使用するネジの
 長さを変えてください。
 扉厚30～40mm = ① M3×12
 41～50mm = ① M3×20

[注意]

インナーベースが真っ直ぐに
 なるように取付けてください。

ハーネスを挟み込まないよう注意
 してください。

両面テープを **30秒** 以上、強く
 押し付けてください。

以降、 **共通組立手順** の作業を行ってください。

シリンダーを残して取付ける方法

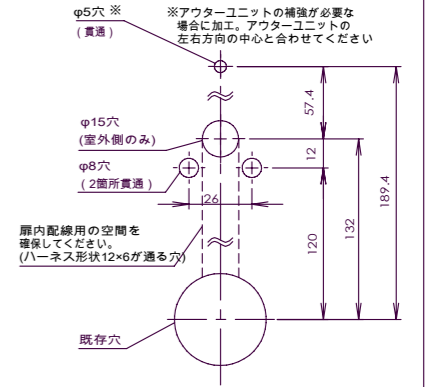
1) 扉の加工

右図にて加工してください。

共通⑧

[注意]

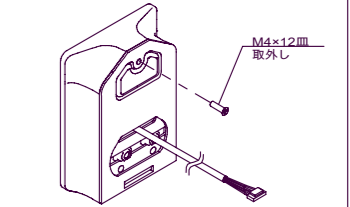
加工後、扉設置面の汚れを
 落としてください。



2) 室外側部品の取付

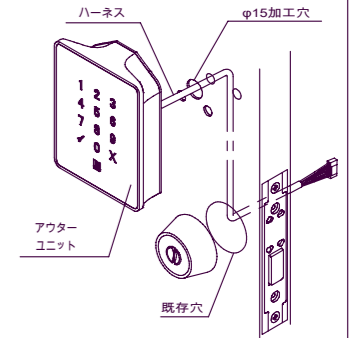
1. アウターユニットの取付ネジを
 1箇所取外してください。

共通⑨



2. アウターユニットのハーネスを φ15加工穴、既存穴に通してください。

共通⑩



[注意]

状況に応じてシリンダーと錠前を
 取り外して通してください。
 また、ハーネスを無理矢理
 引っ張らないでください、
 故障の原因になります。

3) 室内側部品の取付

1. 共通⑥ 共通⑦ 参照ください。

2. アウターユニットの扉面側に ついている両面テープの はくり紙をはがしてから 室内側から

① M4トラスネジ×1ヶ※

② M5皿ネジ×2ヶ※
 で取付けてください。

※扉厚により使用するネジの
 長さを変えてください。
 トラスネジ
 扉厚30～40mm = ① M4×50
 41～50mm = ① M4×60

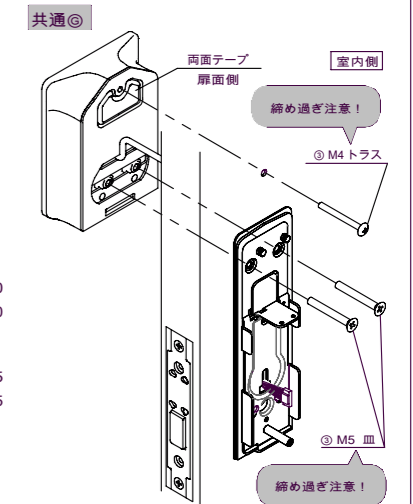
皿ネジ
 扉厚30～38mm = ① M5×45
 39～50mm = ① M5×55

アウターユニットが真っ直ぐに
 なるように取付けてください。

ハーネスを挟み込まないよう注意
 してください。

両面テープを **2分** 以上、強く
 押し付けてください。

以降、 **共通組立手順** の作業を行ってください。



シリンダーを外して取付ける方法

1) 室外側部品の取付

- 共通④ 参照ください。
- ハーネスをインナーベースの長穴に通してください。

2) 室内側部品の取付

- 室内側からインナーベース越しに
 - ② M5ナベネジ×2ヶ※でアウターユニットを仮止めしてください。

※扉厚により使用するネジの長さを変えてください。
 扉厚30~32mm = ② M5×40
 33~42mm = ② M5×50
 43~50mm = ② M5×60

※締め過ぎ注意!

3) アウターユニットとインナーベースの扉面側についている両面テープのはくり紙をはがしてからネジを締め付けて取付けてください。

[注意] アウターユニット、インナーベースが真っ直ぐになるように取付けてください。
 ハーネスを挟み込まないよう注意してください。

アウターユニットの両面テープを **2分** 以上
 インナーベースの両面テープを **30秒** 以上
 強く押し付けてください。

以降、 **共通組立手順** の作業を行ってください。

シリンダーを残して取付ける方法

1) 扉の加工

- 共通④ 参照ください。

[注意] **3** LXのみ右図にて加工してください。

[注意] 加工後、扉設置面の汚れを落としてください。

2) 室外側部品の取付

- 共通④ 共通⑥ 参照ください。

3) 室内側部品の取付

- ハーネスをインナーベースの長穴に通し、扉面側の両面テープのはくり紙をはがしてください。

[注意] インナーベースが真っ直ぐになるように取付けてください。
 ハーネスを挟み込まないよう注意してください。
 両面テープを **30秒** 以上、強く押し付けてください。
- 室内側からインナーベース越しにシリンダーと
- ② M5ナベネジ×2ヶ※もしくは
- ④ M4トラスネジ×2ヶ※で取付けてください。

[注意] 錠前や扉厚でネジが異なります、位置は **共通④** 参照ください。

2 LSP / TE / LE **3** LX/HD **4** TX ※WEST製交換用シリンダーの場合です。

M5ナベネジ M5ナベネジ M4トラスネジ
 扉厚30~44mm = ② M5×40 扉厚30~43mm = ② M5×40 ※扉厚30~36mm = ④ M4×20
 45~50mm = ② M5×50 44~50mm = ② M5×50 37~45mm = ④ M4×30
 36~50mm = ④ M4×40

※現場に取り付けているシリンダー(GOAL社製)を使用する場合は、シリンダー長さが上記と異なるので、施工者様にてご用意ください。

以降、 **共通組立手順** の作業を行ってください。

1234 シリンダーを外して取付ける方法 → アウターユニットの取付を補強する方法。

アウターユニットを両面テープで固定する工程に下記作業を追加してください。

1 扉の加工

右図にて加工してください。

[注意] 加工後、扉設置面の汚れを落としてください。

2) 取付方法

- 共通④ 参照ください。
- 室内側からインナーベース越しに
 - ④ M4皿ネジ×1ヶ※でアウターユニットを取り付けてください。

※扉厚により使用するネジの長さを変えてください。
 扉厚30~40mm = ④ M4×50
 41~50mm = ④ M4×60

締め過ぎ注意!

加工穴をアウターユニットの左右方向の中心と合わせてください。
 施工後、シリンダー・サムターンに変更(戻す)予定がある場合は穴が見えます。

3 LXのみ

1) 扉の加工

右図にて加工してください。
 ※φ12穴は条件により径、深さを調整してください。

[注意] 加工後、扉設置面の汚れを落としてください。

2) 取付方法

- 共通④ 参照ください。
- 室内側から
 - ④ M4×15トラスネジ×1ヶで、アウターユニットを取り付けてください。

1) 錠前の施錠方向に合わせて、インナーユニットとシフターの設定をしてください。

Aモード 室内側から見て左回転で施錠。	Bモード 室内側から見て右回転で施錠。
Aが見える状態。	Bが見える状態。
ダイヤスイッチ ↑ を上。	ダイヤスイッチ ↓ を下。
シフターフックの反対側にAが見える状態。	シフターフックの反対側にBが見える状態。
シフターフックをどちらかにM2.6×4皿ネジ×2ヶで取付けてください。	

2) 錠前を施錠状態にしてからハーネスをインナーユニットと接続して、スピンドル先端部を錠前へ、パネ部をインナーユニットへ入れてください。

[注意] ハーネスをインナーユニットへ接続する際、コネクタの向きに注意して奥までしっかり入れてください。またコネクタを抜く際、ツメを押しながら引張ってください。

スピンドルを入れた後、奥まで入っているか確認のため、手でスピンドルを回して施錠できるか確認してください。

3) インナーベースにインナーユニットをM3×10ナベネジ×1ヶM3×4皿ネジ×2ヶで取付けてください。

締め過ぎ注意!

4) インナーユニットにシフターを取付けてください。

[注意] 取付け前にA or Bモードのセットが間違っていないか確認してください。

※先にシフター裏側にあるシフター「カ」のツメを押し上げながらシフター「カ」を取り外してください。

[注意] シフターを矢印の方向へ入れ下へ操作して解錠状態にした後シフター「カ」を取り付けてください。上下操作して施錠可能か確認して最後に解錠状態にしてください。

5) 電池BOXに単3アルカリ乾電池を入れてから、M4×8スリムヘッド×2ヶでインナーユニットへ取付けてください。電池BOX「カ」をインナーユニットに取り付けてください。

電池BOXを取付けてアウターユニットの数字が光り通電されていることを確認してください。

単3アルカリ乾電池

M4×8スリムヘッド

※電池BOXを下に押し込みながらネジ止してください。

自動施錠モードをご使用となる場合

- インナーユニット付き扉の枠側に枠側マグネットを取付けてください。

[注意] 枠設置面の汚れを落としてください。

枠側マグネット

枠側

扉側

インナーユニット

「W」マーク

インナーユニットの「W」マークと枠側マグネットの上側を合わせて前後左右、扉に近くなるよう位置調整してください。

両面テープを **2分** 以上強く押し付けてください。

登録、抹消などの各種設定は取扱説明書を参照ください。