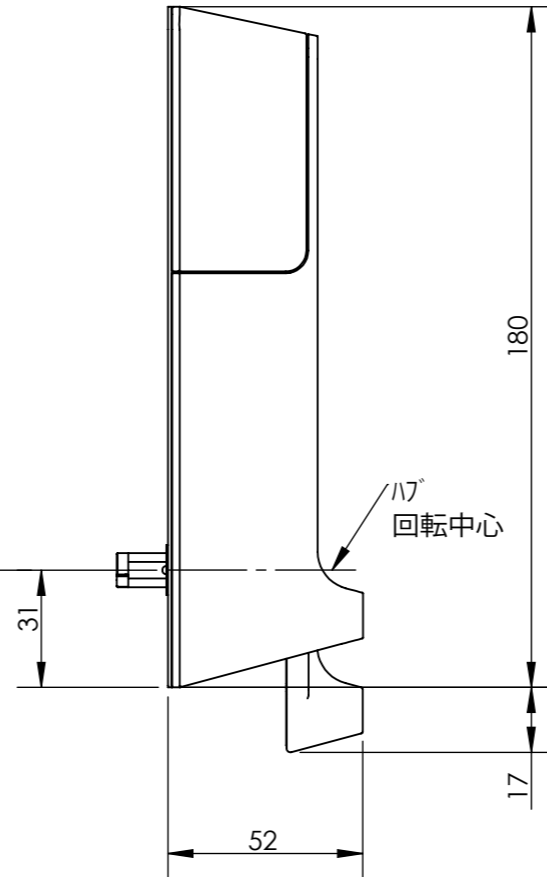
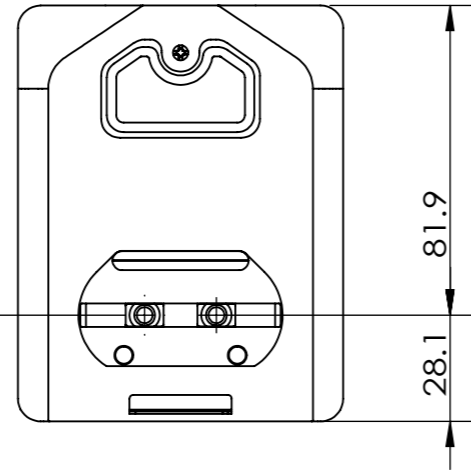
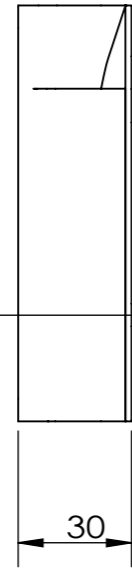
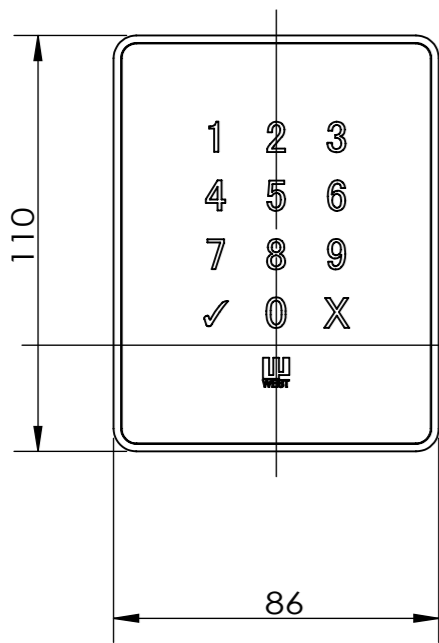
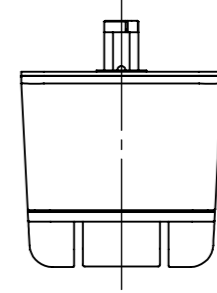


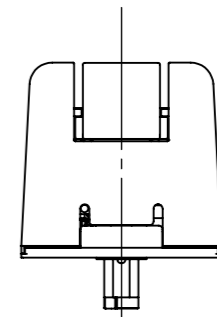
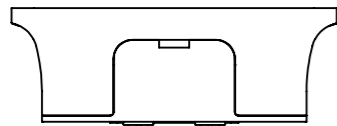
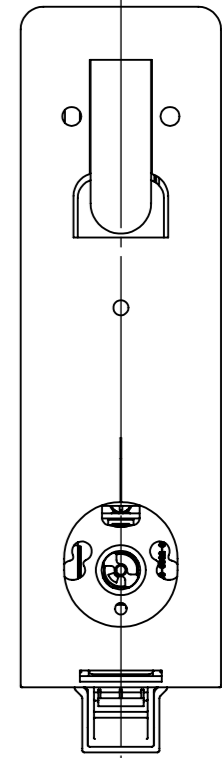
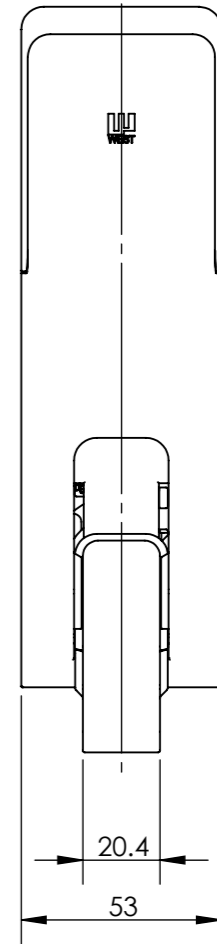
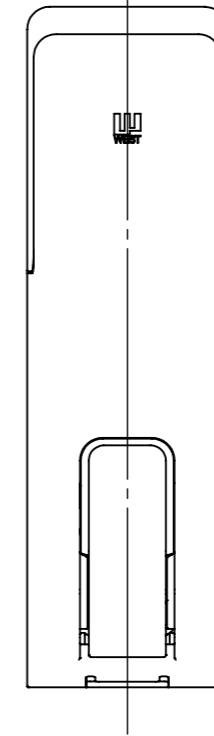
アウターユニット

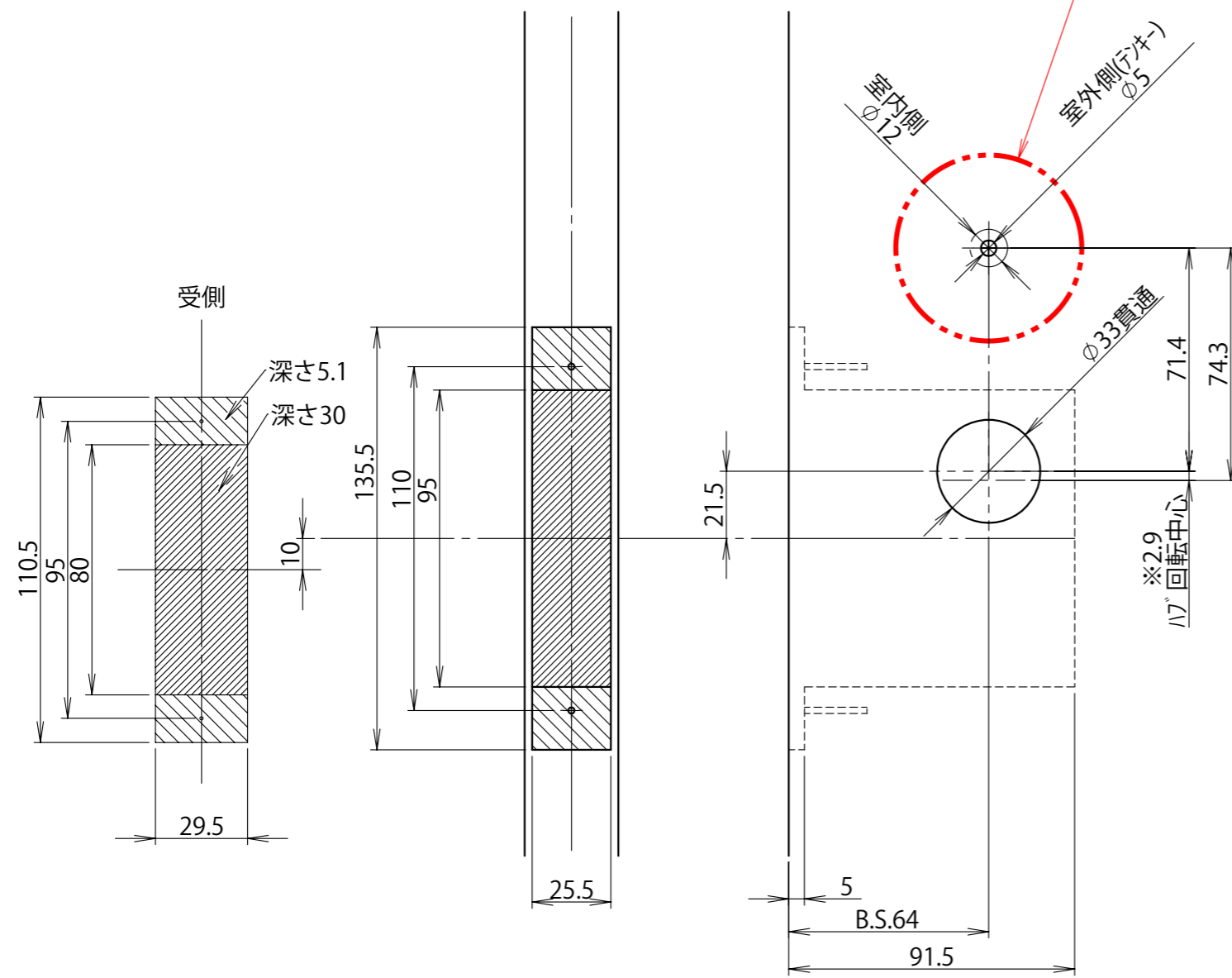
インナーユニット



施錠

解錠





アウターエッジの補強が必要な場合に加工  
アウターエッジの左右方向の中心と合わせてください。  
施工後、シリンダ・サムターンに変更(戻す)  
予定がある場合は、穴が見えます。

### シリンダを残す場合

