

弊社製品をお買い上げいただきありがとうございました。  
お読みになられた後は、いつでも見られる場所に必ず保管してください。

施工業者様へ

施工完了後、必ずお施主様にお渡しください。

## 施工者様へ

取付け前に、必ず本書をお読みください。

## 取付説明書

### 取付上の注意事項

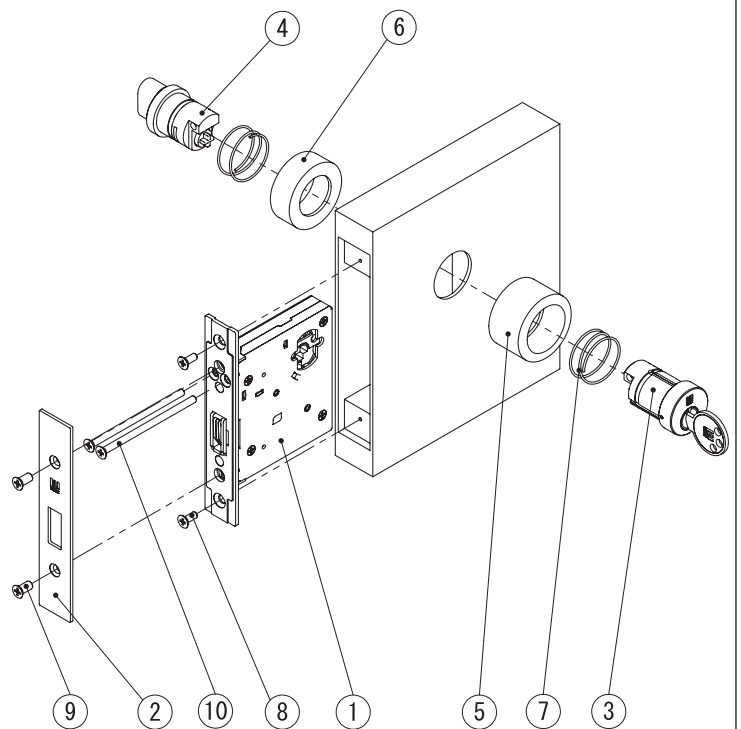
- 開梱後、必ず梱包内容をご確認ください。
- 本製品が取付け可能であるかお確かめください。
- 本製品は扉専用です。
- 取付の手順を守り、取付保守を行ってください。
- 本製品は、水のかかる場所へは取付けないでください。



- 錠前を落としたり、ハンマーで叩くなどの衝撃を与えることは避けてください。
- 取付ネジは付属のネジをご使用ください。付属のネジ以外を使用する場合は、製品の形状、使用状況や環境を充分考慮の上、製品の故障やケガの原因にならないよう行ってください。
- インパクトドライバー等は使用しないでください。取り外しができなくなる恐れがあります。
- 製品の本体に使用しているネジは鋭利です。幼児の手の届かない所へ保管してください。放置しているとケガをする恐れがあります。
- 製品ごとに寸法のバラツキがありますので精度の高い寸法を要求される場合は弊社までお問い合わせください。
- 取付後は、必ず各パーツのガタツキや勤合状態の確認をして調整を行ってください。
- 製品の改造及び部品の追加や部品を変更して使用しないでください。故障や破損またはケガの原因となる恐れがあります。

### 梱包内容・各部名称

- |                                  |         |
|----------------------------------|---------|
| ①錠前本体                            | × 1 個   |
| ②フロントカバー                         | × 1 個   |
| ③シリンダー本体                         | × 1 個   |
| ④サムターン本体                         | × 1 個   |
| ⑤シリンダーカラー                        | × 1 個   |
| ⑥サムターンカラー                        | × 1 個   |
| ⑦カラーバネ                           | × 2 個   |
| ⑧錠取付ネジ (M4×16皿ネジ、4×20皿ネジ タッピン1種) | × 各 2 本 |
| ⑨フロントカバー取付ネジ                     | × 2 本   |
| ⑩サムターン・シリンダー取付ネジ (M4×75皿ネジ)      | × 2 本   |



### 取付方法

- 1 ⑧錠取付ネジで①錠前本体を扉に取付けてください。
- 2 ③シリンダー本体を⑤シリンダーカラー、⑦カラーバネとともに①錠前本体に取付け⑩サムターン・シリンダー取付ネジで固定してください。
- 3 ④サムターン本体を⑥サムターンカラー、⑦カラーバネとともに①錠前本体に取付け⑩サムターン・シリンダー取付ネジで固定してください。
- 4 ⑨フロントカバー取付ネジで②フロントカバーを①錠前本体に取付けてください。

