

弊社製品をお買い上げいただきありがとうございます。製品を正しくご使用いただくために、この「錠前の取扱上の注意事項」をよくお読みください。お読みになられた後は、いつでも見られる場所に必ず保管してください。

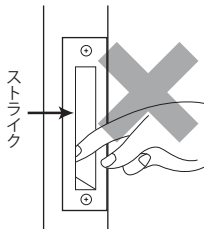
## 錠前の取扱上の注意事項

取付けをされる業者の皆様へ

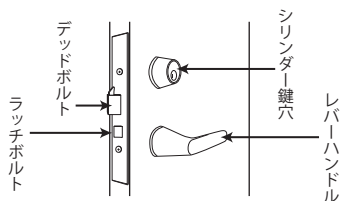
錠前の取扱上の注意事項をお守りいただく為に、本書はお施主様またはご入居者様へお渡しください。取付要領は別紙取付説明書を参照してください。

### ⚠ 危険防止のために

- 錠前の受け金具（ストライク）の穴に指を入れしないでください。指を切ったりケガをする恐れがあります。

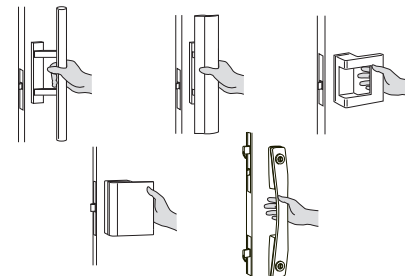


- レバーハンドル・ノブ・プッシュプルハンドルにぶらさがったり、足場にしたり、物を掛けたりしないでください。転倒しケガをする恐れがあり危険です。また、錠前が正常に機能しなくなる恐れがあります。



- プッシュプルハンドルは、ハンドルのボディ中央部分を押したり引いたりしてドアを開閉するハンドルです。

【操作例】



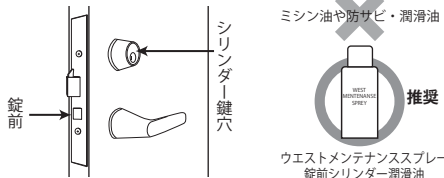
- レバーハンドル・ノブ・プッシュプルハンドル・錠前のラッチボルトにぶつからないように気をつけてください。突起物に当たってケガをしたり、衣類を引っ掛けて転倒したりする恐れがあります。ドア付近で小さなお子様が遊んだり、お身体の不自由な方、お年寄り立ち止まらないよう、保護者の方はご注意ください。

### ! 永くご使用いただくためにご留意いただきたいこと

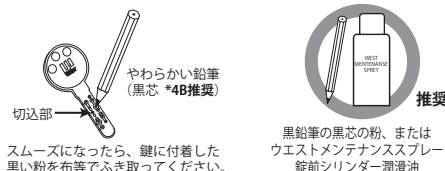
- ① 施錠時、鍵やサムターンをきちんと最後まで回してください。デッドボルト（かんぬき）が出て鍵が掛かります。なお、レバーハンドル・ノブ・プッシュプルハンドルを操作して錠がかかったことを確認してください。
- ② デッドボルト（かんぬき）を出したままドアの開閉をしないでください。デッドボルトの突起が身体に当たる危険があり、万が一の場合はケガをする恐れがあります。また、デッドボルトの突起で受け金具や枠を傷めます。
- ③ 鍵の番号（鍵に刻印）は、あらかじめ書き控えていただくことをお奨めします。合鍵を作る際に必要となります。
- ④ 鍵に、使用場所がわかるような表示は避けてください。紛失した時に悪用される恐れがあります。
- ⑤ 鍵穴に油や異物を入れてください。鍵の操作が出来なくなります。鍵の抜き差し、回転の操作がスムーズに動かなくなったら、やわらかい鉛筆の黒芯の粉（4Bの鉛筆、黒鉛粉）又は「ウエストメンテナンススプレー錠前シリンダー潤滑剤」を鍵穴に適量入れてください。油を注入すると、ホコリを吸着し、かえって動きを悪くしますので、使用しないでください。鍵が汚れた場合は、やわらかい歯ブラシなどで、刻み部分や溝の汚れを掻きだしてください。（右下図 1）特にディンプルキーは、穴の底に汚れがたまりやすいため、定期的な清掃をお奨めします。清掃の際、酸やアルカリ・塩素などの化学製品等で洗浄しないでください。
- ⑥ 錠前に、潤滑油や異物を入れてください。錠前のグリース等に悪影響を及ぼし作動不良の原因となることがあります。
- ⑦ マグネット（磁石）の付いた鍵は、その磁力で銀行カードやフロッピーディスク等に悪影響を及ぼしたり、逆に他の磁力により影響を受けることがありますので接触させないようにしてください。
- ⑧ 錠前、ストライク、レバーハンドル・ノブ・プッシュプルハンドルなどの取付ネジに緩みが生じたら、手締め工具にてネジを締め直してください。
- ⑨ 錠前は分解、改造しないでください。中の部品が飛び出して思わぬケガをしたり、正しく組立直すことが出来なくなります。
- ⑩ 経年変化により扉の垂れ下がり、反り、曲がり、歪みなどが生じて枠と接触し、錠がスムーズに動かない場合があります。扉全体としての修理が必要ですので、速やかに建築物の管理責任者、施工業者または建具メーカーに依頼してください。
- ⑪ 製品表面の表面保護シートを必ず剥がしてください。そのまま放置されますと、表面保護シートについている糊などの影響でさびが発生したり変色することがあります。
- ⑫ コピーしたキーを使用した際、キーの抜き差しや回転操作が悪くなる場合があります。シリンダーに悪影響を及ぼすことがありますので、弊社の純正キーをご使用ください。
- ⑬ 製品の表面に金属装身具等で傷をつけないよう注意してください。傷の部分から変色したり腐食する場合があります。
- ⑭ 雨水等の水滴が直接かからないような場所でご使用ください。雨水等の水滴が直接かかる場所でご使用の場合は、製品寿命が短くなる場合があります。
- ⑮ 製品の表面は、時々やわらかい布で、から拭きする程度の掃除をしてください。錠前、エスカッション等の表面に汚れ、ほこりなどを付着したまま放置しますと変色、腐食します。掃除の際、酸やアルカリ、研磨剤などの化学薬品等で洗浄しないでください。また、錠前に直接水をかけないでください。
- ⑯ 鍵は湿気を帯びると比較的短時間で変色する事があります。鍵を保管する際は、湿気の無い乾燥したところで保管してください。やむを得ず湿気の多いところで保管する時は、週1回程度、乾いた布で拭く等のお手入れをお奨めします。製品により、改良の為の仕様変更または廃番の場合があります。
- ⑰ 万が一、補修が必要な場合、補修方法および製品の供給方法について、必ず弊社までお問い合わせください。

## 正しいメンテナンスの方法

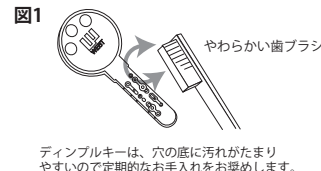
- シリンダー鍵穴や錠前には、ウエストメンテナンススプレーをご使用ください。



- 鍵の全ての切込部に、鉛筆の黒い芯でなぞるようにして黒く塗り、その後、鍵穴に挿入して数回抜き差しをしてください。



- 鍵が汚れたときは、やわらかい歯ブラシで刻み部分の溝の汚れを掻きだしてください。



## お手入れの方法

- 製品の表面は定期的（月1～2程度）に柔らかい布でから拭きをしてください。表面に汚れ・ほこりなどが付着したまま放置すると変色、腐食する恐れがあります。（汚れの程度によるお手入れの方法は、右図をご覧ください。）
- ゴシゴシ強くこすらないでください。
- 中性洗剤の液がシリンダーや電気錠の電装部分にかからないようご注意ください。
- サンドペーパー、硬いブラシまたはシンナーなどの有機溶剤を使用しないでください。
- 研磨剤は使用しないでください。

## 汚れの程度によるお手入れの方法

軽い汚れのお手入れ	雨・風で汚れた時のお手入れ	水では落ちにくい場合のお手入れ
定期的に、柔らかい布で「から拭き」をしてください。	から拭きで汚れがとれない場合は「水拭き」をしてください。	水拭きで汚れがとれない場合は「中性洗剤」を使用してください。
 レバーハンドル	 ノブ	 中性洗剤
	「水拭き」の後には必ず乾いた布で「から拭き」をしてください。	「水拭き」の後には必ず乾いた布で「から拭き」をしてください。

## 株式会社ウエスト

本社：〒572-0077 大阪府寝屋川市点野3-18-3 TEL:072-826-0323  
 大阪オフィス：〒541-0042 大阪市中央区今橋4-3-22 TEL:06-6221-5777  
 東京オフィス：〒107-0062 東京都港区南青山5-11-15 TEL:03-3499-9260

## 施工業者様へ

施工完了後、必ずお施主様にお渡しください。

弊社製品をお買い上げいただきありがとうございます。  
お読みになられた後は、いつでも見られる場所に必ず保管してください。

ご購入者様へ 弊社は、製品の品質・性能の向上に努めていますが、使用される状況や環境により誤作動や故障を発生する可能性があります。弊社製品をご使用いただく場合は、誤作動や故障により、生命・安全・財産が侵害されることのないようご購入者様の責任において、正しく取付け・取扱いいただきますようお願いいたします。

## 施工者様へ

取付け前に、必ず本書をお読みください。

## 取付説明書

### 取付上の注意事項

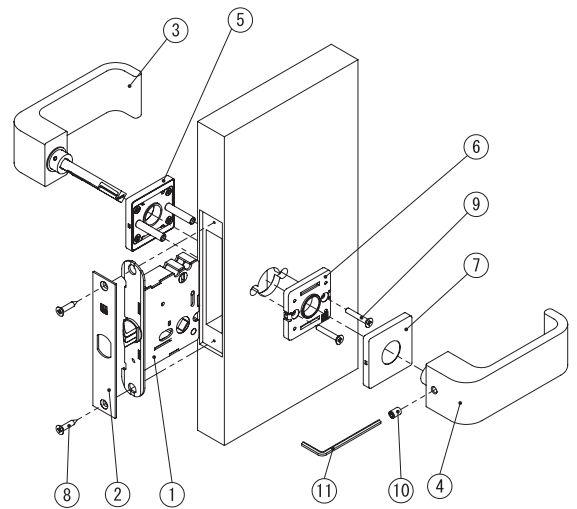
- 開梱後、必ず梱包内容をご確認ください。
- 本製品が取付け可能であるかお確かめください。
- 本製品は内装扉専用です。
- 取付の手順を守り、取付保守を行ってください。



- 錠前を落としたり、ハンマーで叩くなどの衝撃を与えることは避けてください。
- レバーハンドルの取付部には補強材を入れてください。扉に十分な強度がないと、取付ネジ締め付けにより扉面がたわみ、錠が正常に作動しない恐れがあります。
- 取付ネジは付属のネジをご使用ください。付属のネジ以外を使用する場合は、製品の形状、使用状況や環境を充分考慮の上、製品の故障やケガの原因にならないよう行ってください。
- インパクトドライバー等は使用しないでください。取り外しができなくなる恐れがあります。
- 製品の本体に使用しているネジは鋭利です。幼児の手の届かない所へ保管してください。放置しているとケガをする恐れがあります。
- レバーハンドルが正しく取り付けられていないと錠が正常に作動しない恐れがあります。取付の際は、取付ネジを一旦仮締めし、スムーズに動く事を確認してからしっかりと固定してください。
- 製品ごとに寸法のバラツキがありますので精度の高い寸法を要求される場合は弊社までお問い合わせください。
- 取付後は、必ず各パーツのガタツキや勘合状態の確認をして調整を行ってください。
- 製品の改造及び部品の追加や部品を変更して使用しないでください。故障や破損またはケガの原因となる恐れがあります。

### 梱包内容・各部名称

①錠本体	× 1 個
②フロントカバー	× 1 個
③外部レバーハンドル	× 1 個
④内部レバーハンドル	× 1 個
⑤外部化粧座	× 1 個
⑥内部化粧座	× 1 個
⑦化粧カバー	× 1 個
⑧錠取付ネジ (M4×20皿ネジ タッピン1種)	× 2 本
⑨化粧座取付ネジ (M4×25皿ネジ)	× 2 本
⑩ハンドル固定ネジ (M6×8六角穴付き止めネジ 丸先)	× 1 本
⑪六角レンチ (呼び3)	× 1 本



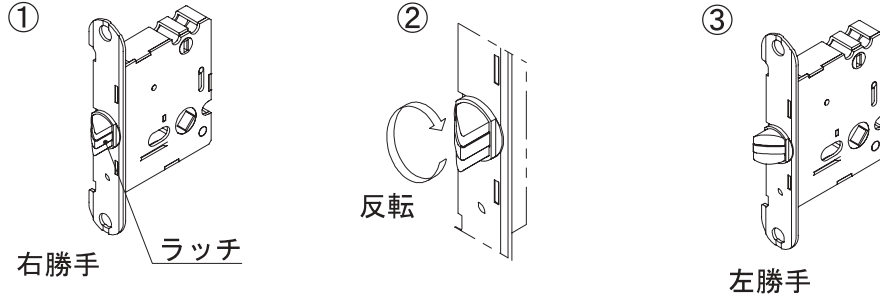
### 取付方法

- 1 ⑧錠取付ネジで②フロントカバーとともに①錠本体を扉に取付けてください。
- 2 外側の扉面に⑤外部化粧座を取付け、内側から⑨化粧座取付ネジで⑥内部化粧座とともに⑤外部化粧座を固定してください。
- 3 ⑥内部化粧座に⑦化粧カバーを取付けてください。
- 4 ③外部レバーハンドルの角芯を①錠本体の角穴部に挿入し⑤外部化粧座に取付けてください。
- 5 ④内部レバーハンドルの角穴に③外部レバーハンドルの角芯を挿入し⑥内部化粧座に取付けてください。
- 6 ⑪六角レンチを使用し⑩ハンドル固定ネジで④内部レバーハンドルを固定してください。

## ラッチ勝手変更方法

(図は右勝手から左勝手への変更を表現しています)

フロントを外した状態で矢印の方向へラッチを反転させてください。



## 切欠図

