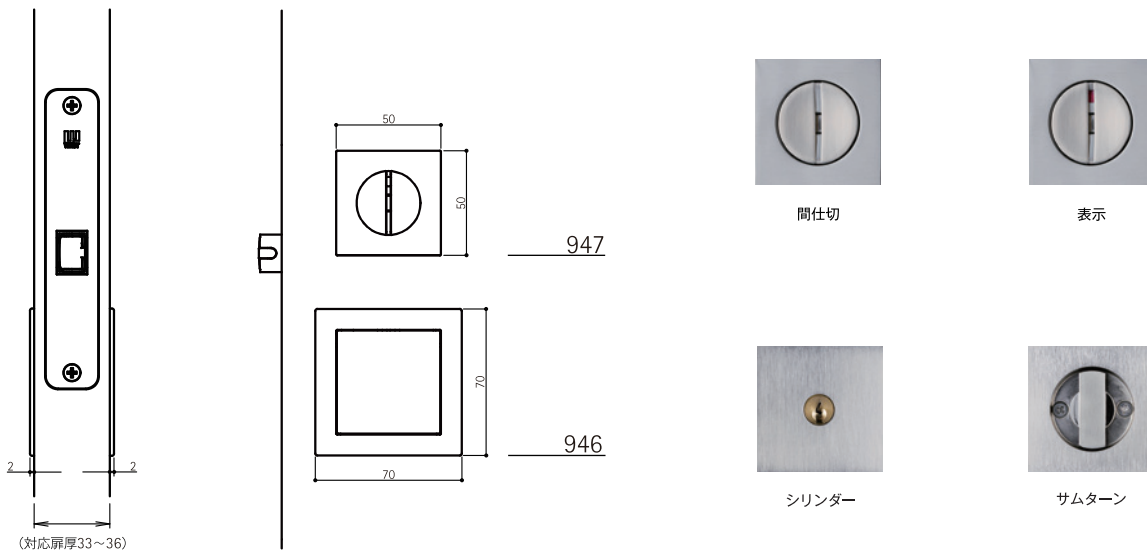


Flat Push Pull 946



外観図



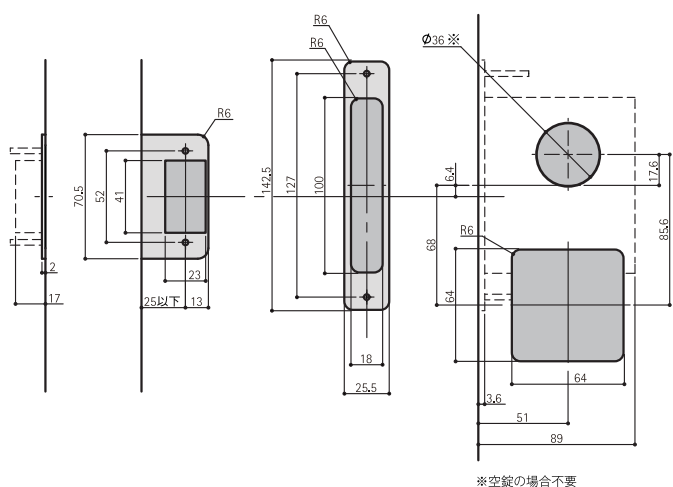
仕様

	シルバーヘアライン	シルバーヘアライン	ブラック	ブラック
空錠	946-Q0101-SH ¥8,000		946-Q0101-KT ¥8,000	
間仕切錠	946-Q0101-SH ¥8,000	+ 947-N0004-SH ¥2,000	946-Q0101-KT ¥8,000	+ 947-N0004-KT ¥2,000
表示錠	946-Q0101-SH ¥8,000	+ 947-N0008-SH ¥2,000	946-Q0101-KT ¥8,000	+ 947-N0008-KT ¥2,000
室内シリンダー錠	946-Q0101-SH ¥8,000	+ 947-N0009-SH ¥4,000	946-Q0101-KT ¥8,000	+ 947-N0009-KT ¥4,000

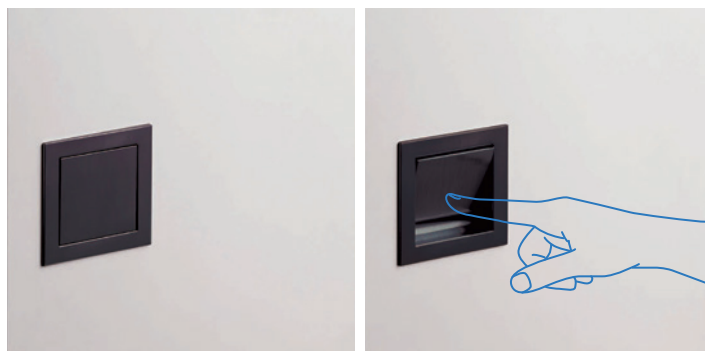
バックセット 51mm
標準対応ドア厚 33-36mm
ロックケース Q01

ストライク 23J
ファンクション 947
マテリアル アルミ

切欠図



操作方法



通常はハンドル部が扉とフラットな状態でラッチを固定。

プレートを押すとラッチがフリーになり、開閉操作が可能に。

