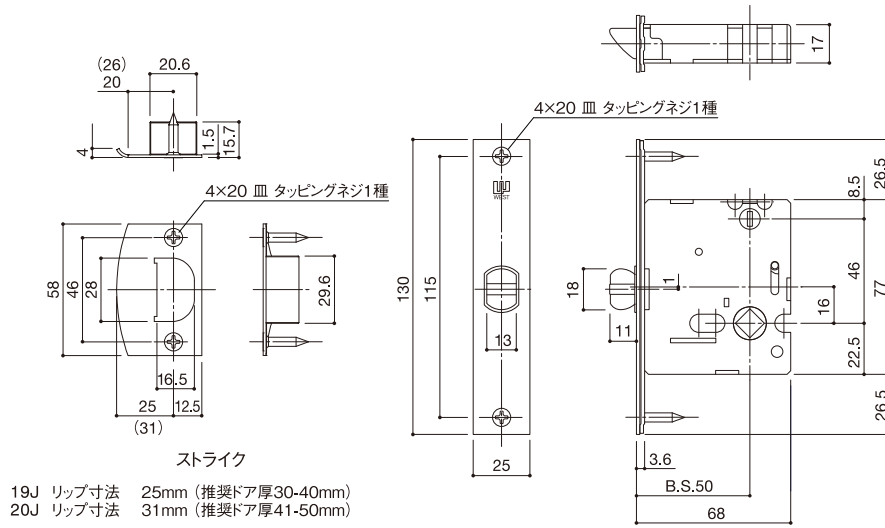


A01 レバーハンドル用間仕切用錠ケース



切欠図

