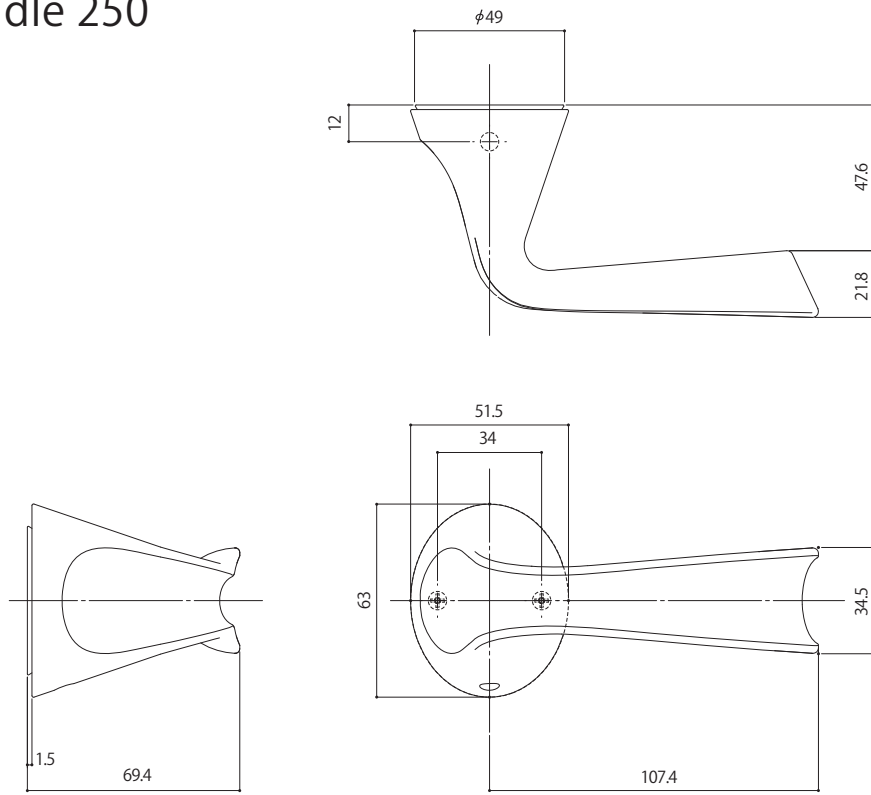
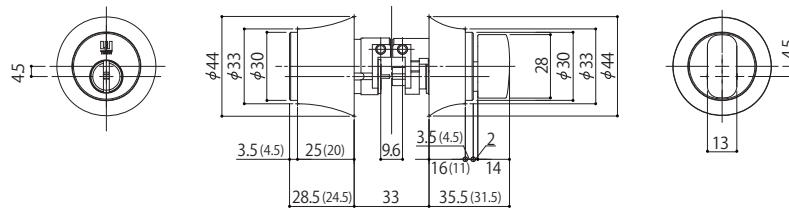


Lever Handle 250

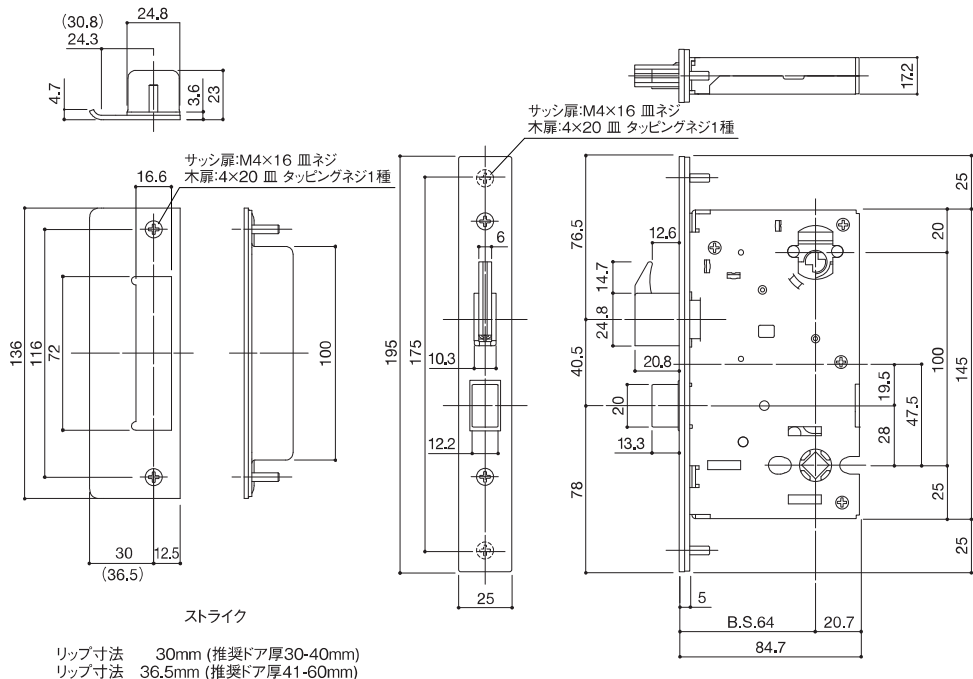


Cylinder Thumbturn 958



()内寸法は扉厚41mmの寸法を示す

CA02：外装レバーハンドル用錠ケース(シリンダー錠)



【鎌式デッドボルト】
シリンダー錠用錠ケースには、
ハールなどのこじ破り防止の為、
鎌式デッドボルトを採用しています。

切欠図

