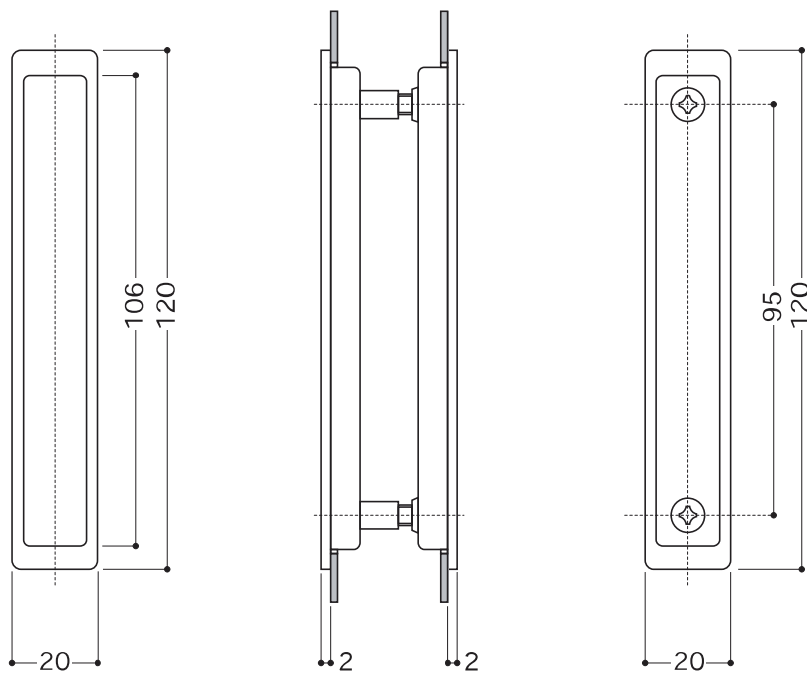


Flush Pull

308

詳細図



切欠図

