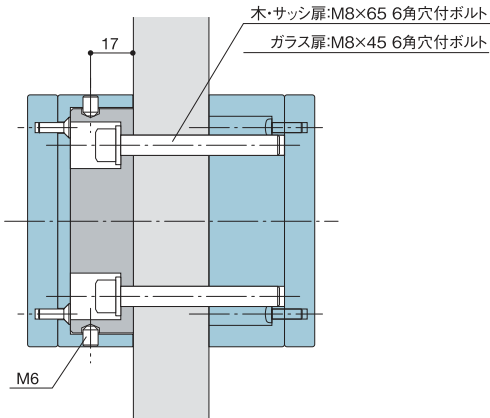


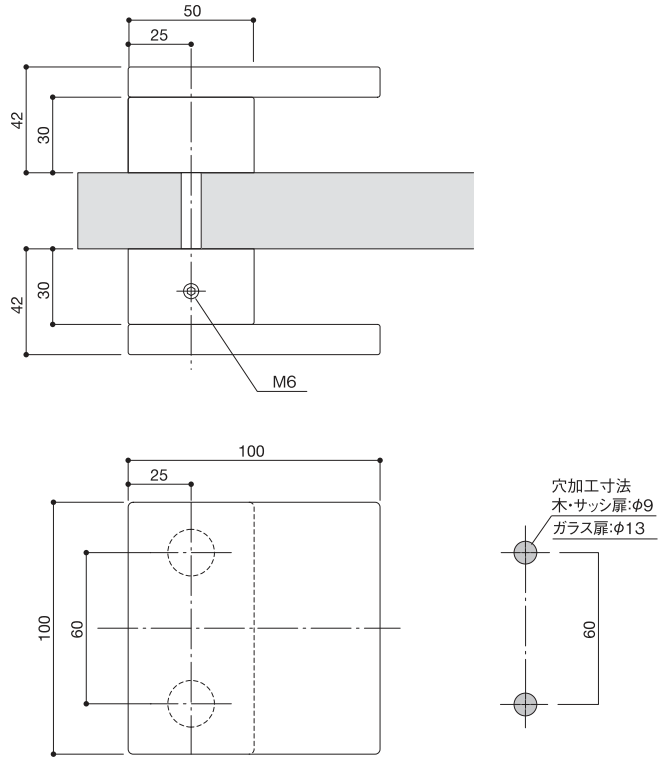
Door Plate
ドアプレート

9030

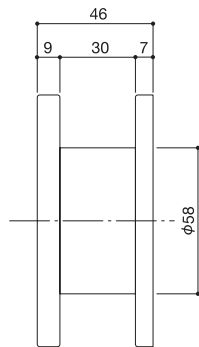
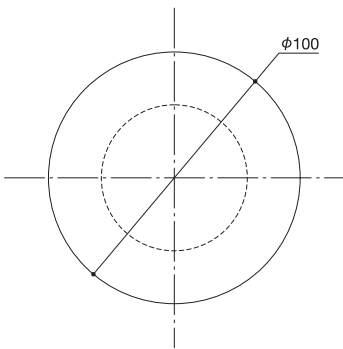
対応ドア厚
木・サッシ扉:30mm~40mm
ガラス扉:8mm~12mm



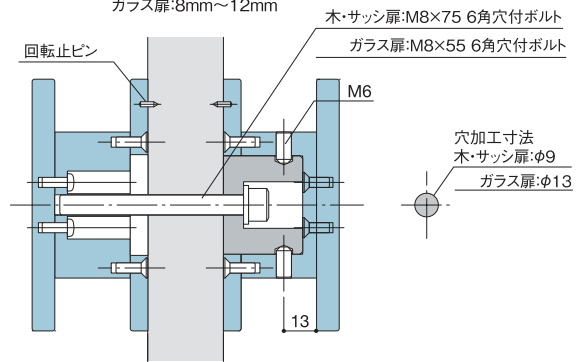
ガラス扉にはゴムシート・ネジガイドが追加されます。



9040



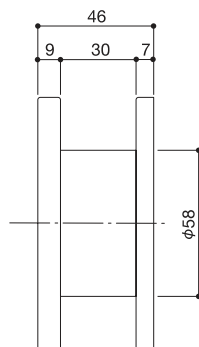
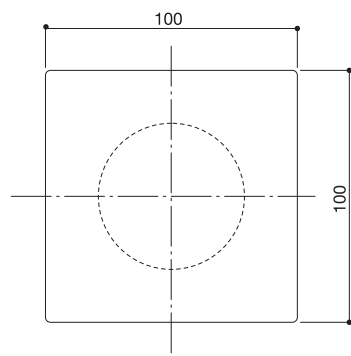
対応ドア厚
木・サッシ扉:30mm~40mm
ガラス扉:8mm~12mm



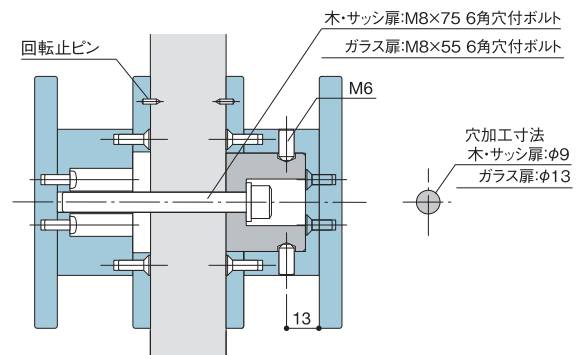
ガラス扉にはゴムシート・ネジガイドが追加されます。

穴加工寸法
木・サッシ扉:φ9
ガラス扉:φ13

9050



対応ドア厚
木・サッシ扉:30mm~40mm
ガラス扉:8mm~12mm

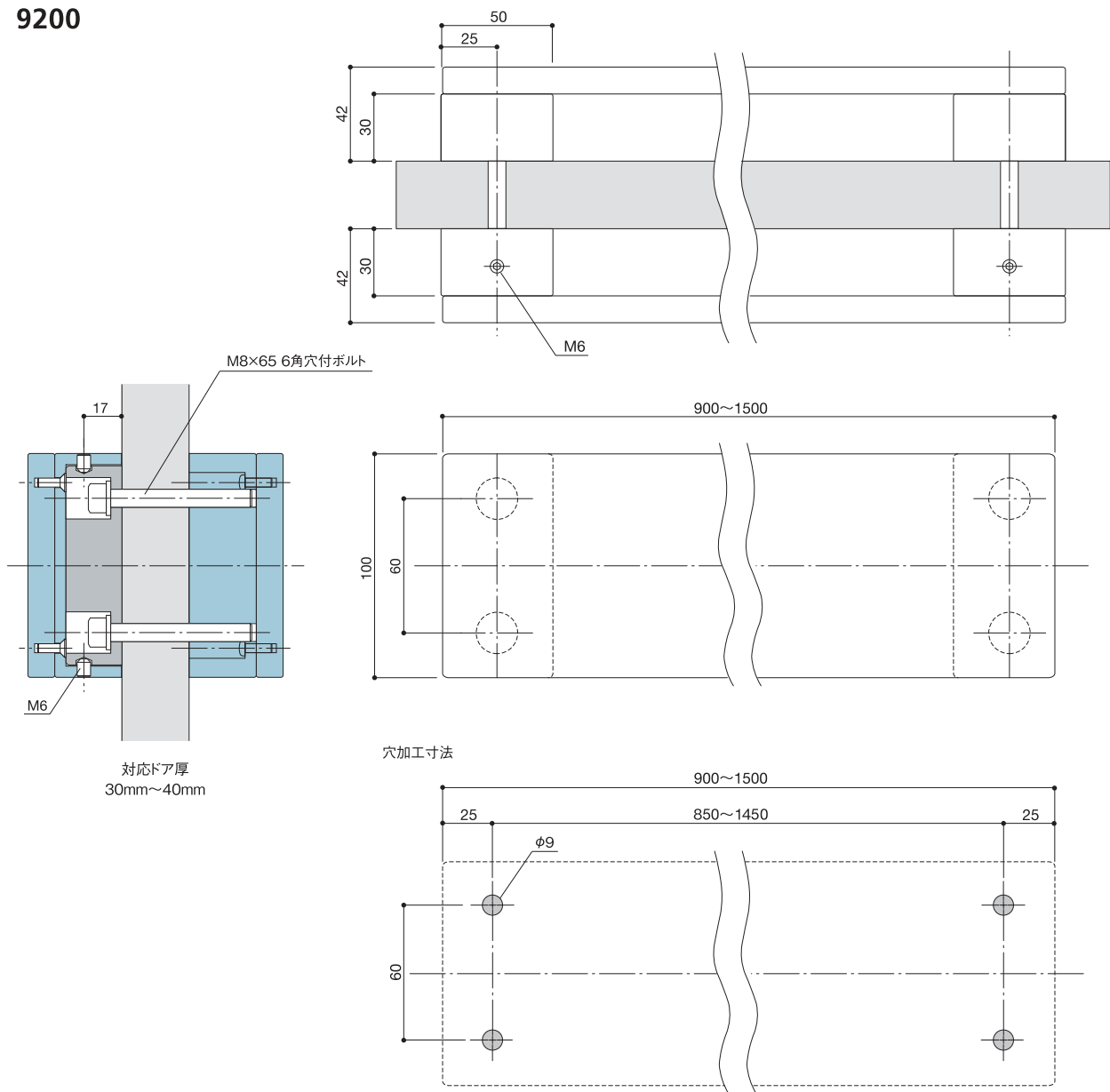


ガラス扉にはゴムシート・ネジガイドが追加されます。

穴加工寸法
木・サッシ扉:φ9
ガラス扉:φ13

Door Plate
ドアプレート

9200



9200のプレートの長さは900~1500mm内で
10mmきざみでオーダーをお受けします。
ご注文時にご指定ください。