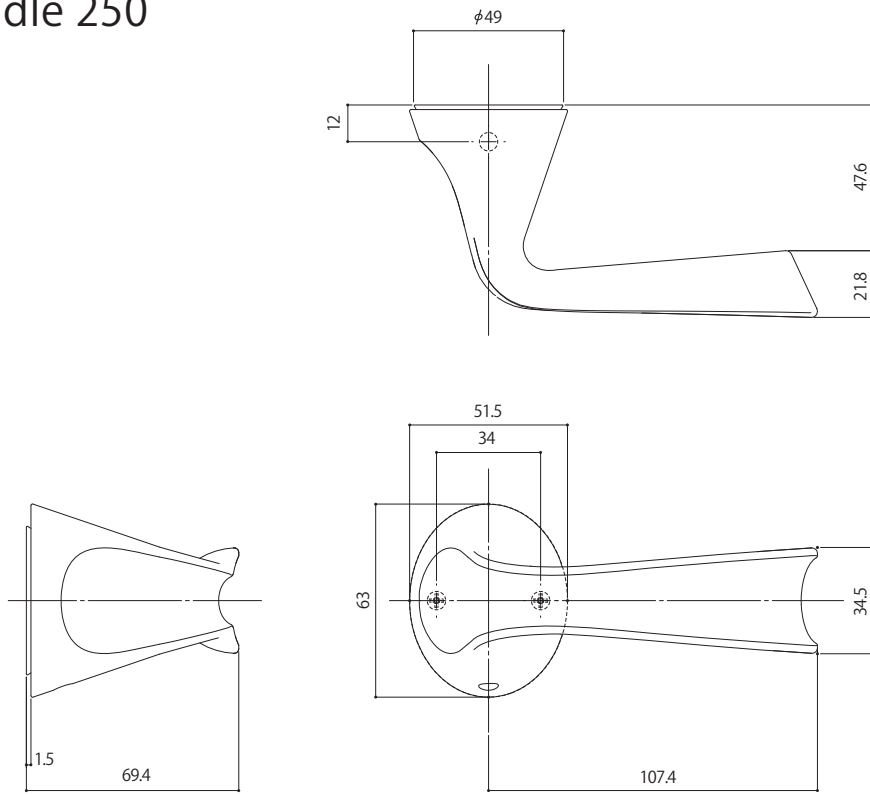
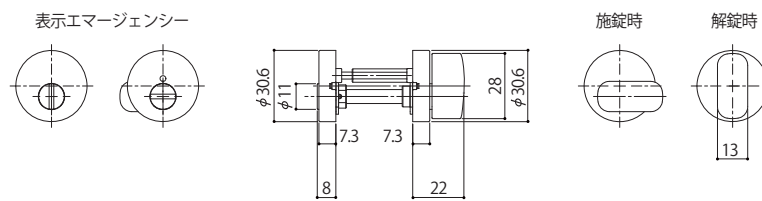


Lever Handle 250

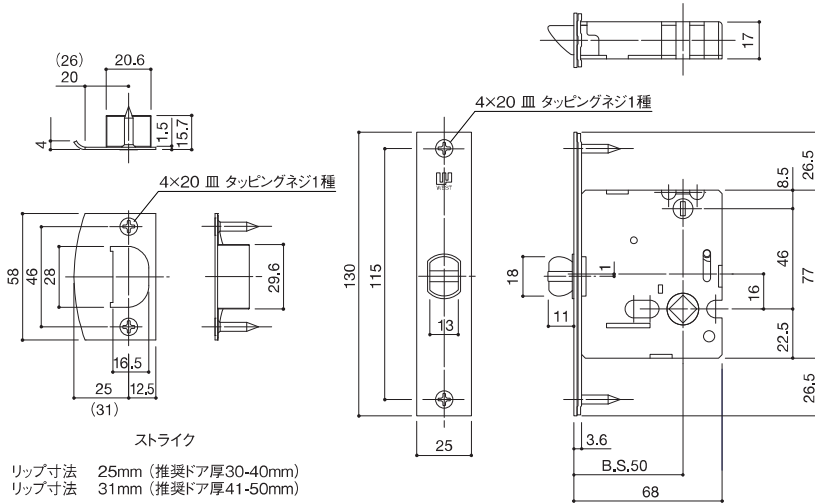


Emergency Thumbturn 945

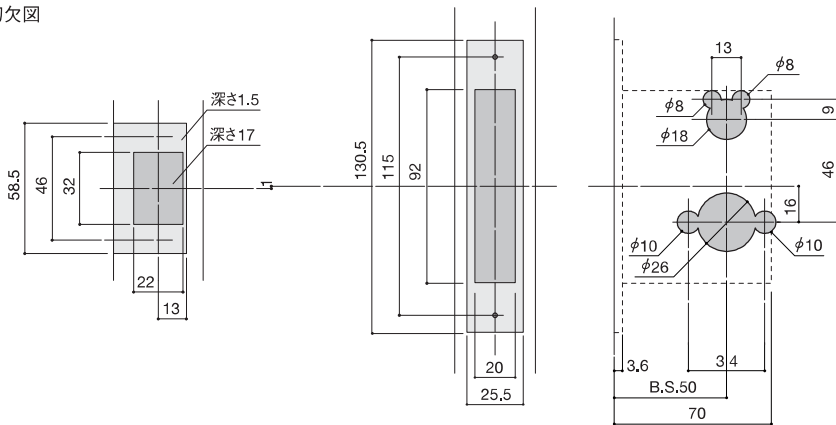


レバーハンドルロックケース納まり図 切欠図

A01：内装レバーハンドル用錠ケース(間仕切/表示)



切欠図



[オプション]

A01錠ケース対応 調整ストライク
 対応可能ドア厚：33-49mm
 *ご入用の際は、注文時にご指定ください。

