

Agaho brass

Furniture Knob37P

弊社製品をお買い上げいただきありがとうございます。
お読みになられた後は、いつでも見られる場所に必ず保管してください。

施工業者様へ

施工完了後、必ずお施主様にお渡しください。

ご購入者様へ 弊社は、製品の品質・性能の向上に努めていますが、使用される状況や環境により誤作動や故障を発生する可能性があります。弊社製品をご使用いただく場合は、誤作動や故障により、生命・安全・財産が侵害されることのないようご購入者様の責任において、正しく取付け・取扱いいただきますようお願いいたします。

施工者様へ 取付け前に、必ず本書をお読みください。

取付説明書

取付上の注意事項

- 開梱後、必ず梱包内容をご確認ください。
- 本製品が取付け可能であるかお確かめください。
- 取付の手順を守り、取付保守を行ってください。
- 本製品は、室内専用です。屋外および浴室内部などの水のかかる場所へは取付けしないでください。



- このファニチャーノブは1点止めです。取付に不備があると事故の原因になります。
- 取付ネジは付属のネジをご使用ください。付属のネジ以外を使用する場合は、製品の形状、使用状況や環境を充分考慮の上、製品の故障やケガの原因にならないよう行ってください。
- 製品ごとに寸法のバラツキがありますので精度の高い寸法を要求される場合は弊社までお問い合わせください。
- 取付後は、必ず各パーツのガタツキや勤合状態の確認をして調整を行ってください。
- 製品の改造及び部品の追加や部品を変更して使用しないでください。故障や破損またはケガの原因となる恐れがあります。

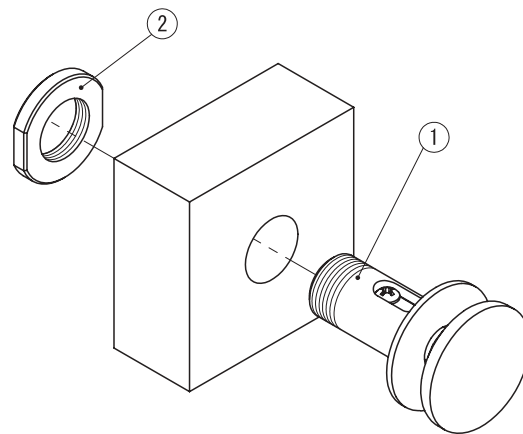
梱包内容・各部名称

- ①本体 × 1個
- ②取付ナット × 1個

対応戸厚23~27mm

取付方法

- 1 取付位置を決めΦ16mmの貫通穴をあけてください。
- 2 ①本体を貫通穴に挿入し、裏側から②取付ナットで締付け、固定してください。



お施主様へ ご使用前に、必ず本書をお読みください。

取扱説明書

取扱上の注意事項

- 本製品は、室内専用です。屋外および浴室内部などの水のかかる場所へは取付けしないでください。
- ファニチャーノブは家具用つまみ以外の用途では使用しないでください。



- 本製品の用途以外の使い方をしないでください。部材が壊れ事故の原因となります。
- 本品に寄りかかったり、乗ったりしないでください。脱落してケガをする恐れがあります。
- 本体の固定が緩くなった場合、必ず取付け直してください。そのままご使用になると製品が脱落してケガをする恐れがあります。
- ネジが緩んだ場合、締めなおしてください。そのままご使用になると製品が脱落する原因となります。
- 定期的に点検しネジを締め直しても、本体の固定が緩くなった場合には、場所を替えて付け直してください。
- 製品の改造及び部品の追加や部品を変更して使用しないでください。故障や破損またはケガの原因となる恐れがあります。

お手入れの方法

- 製品の表面は定期的(月1~2程度)に水または薄めた中性洗剤を含んだ柔らかい布で拭いてください。製品表面に洗剤が残っている場合は、水を含んだ布で拭き取り、最後から拭きをしてください。
- アルコール、シンナー等の有機溶剤や酸性、アルカリ性の洗剤、クレンザー等の使用は変色、材質劣化の原因となりますので、避けてください。
- 金属たわしやナイロンたわし等は、傷がつくので使わないでください。