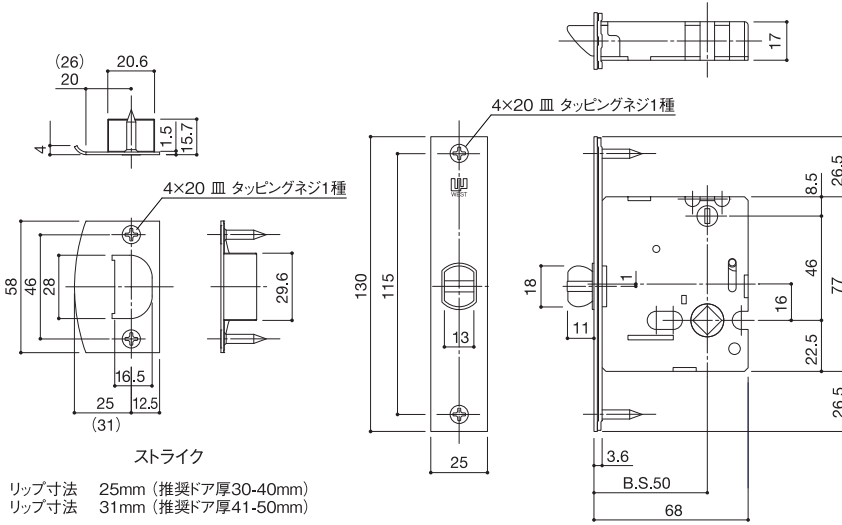
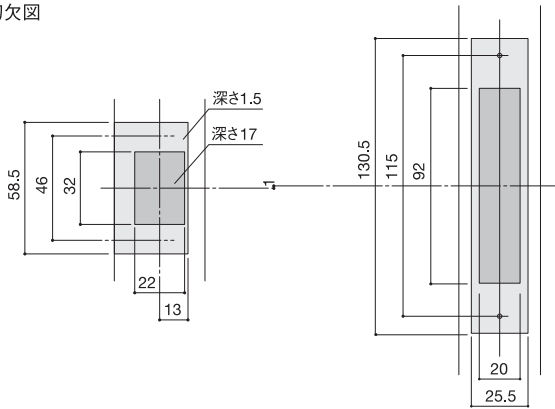


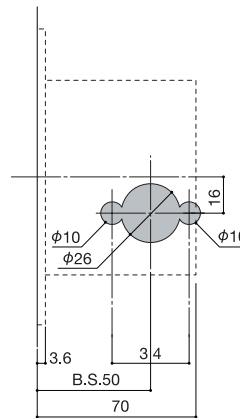
A01 レバーハンドル用錠ケース(空錠/間仕切錠/表示錠)



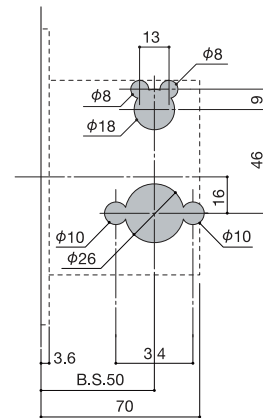
切欠図



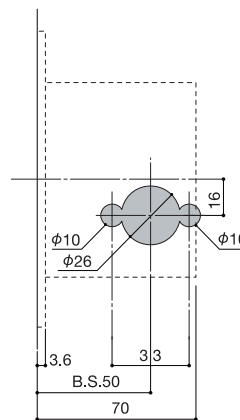
99用空錠切欠図



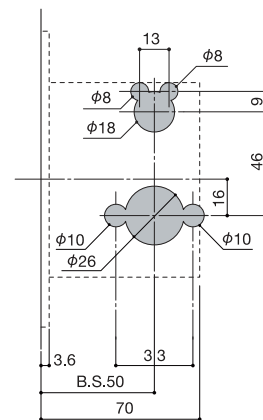
99用間仕切錠切欠図



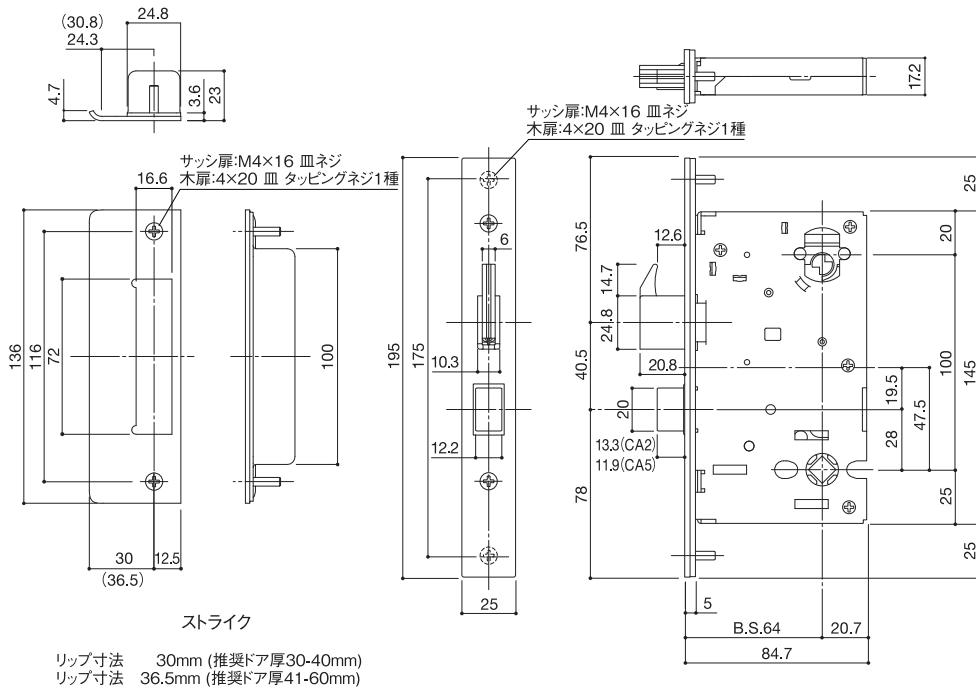
234・235用空錠切欠図



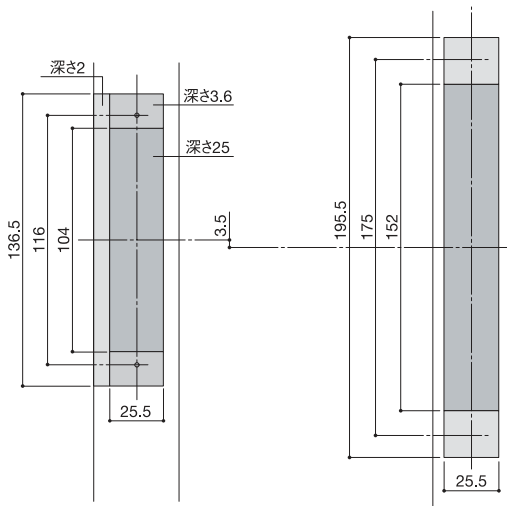
234・235用間仕切錠切欠図



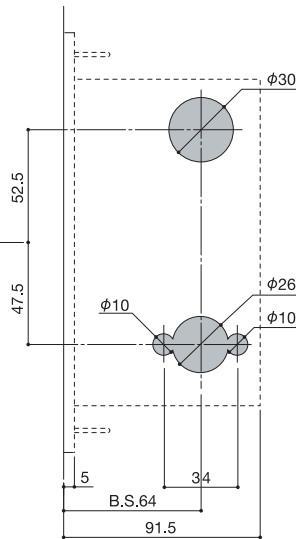
CA2 レバーハンドル用錠ケース(シリンダー錠)



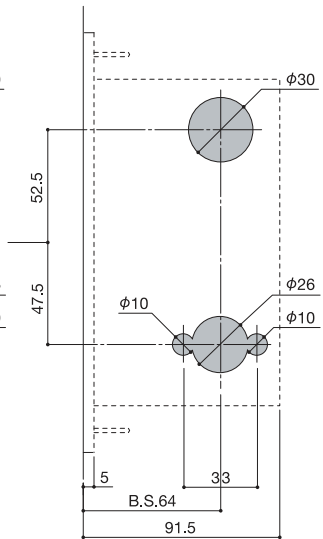
切欠図



99用シリンダー錠切欠図



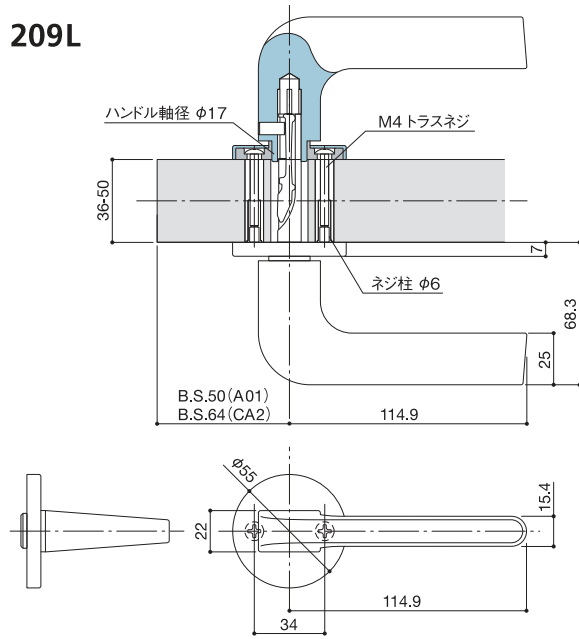
234・235用シリンダー錠切欠図



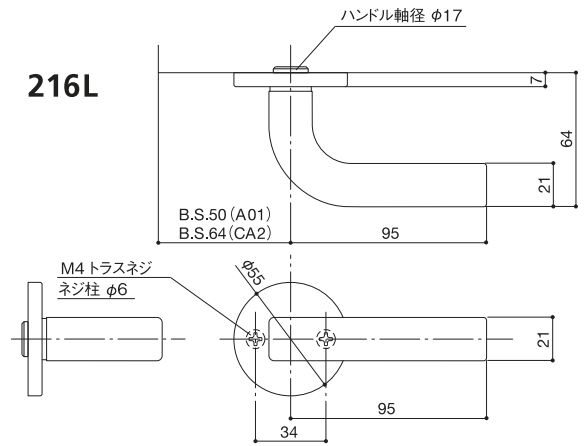
Lever Handle

レバーハンドル(すべて同様の取付方法です)

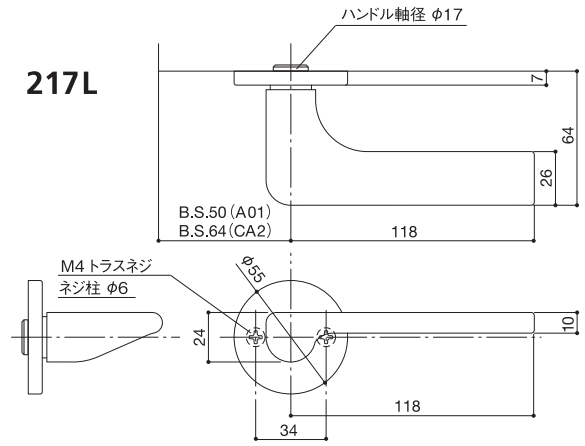
209L



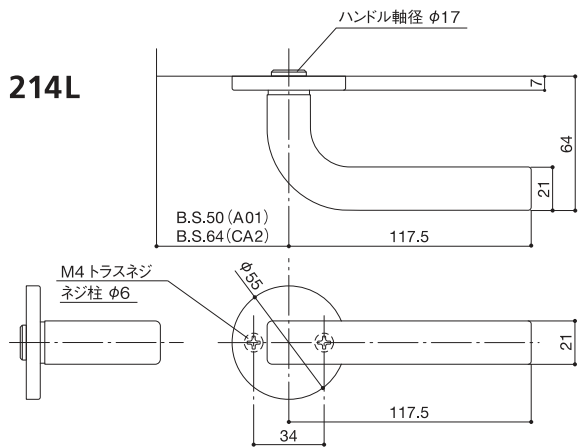
216L



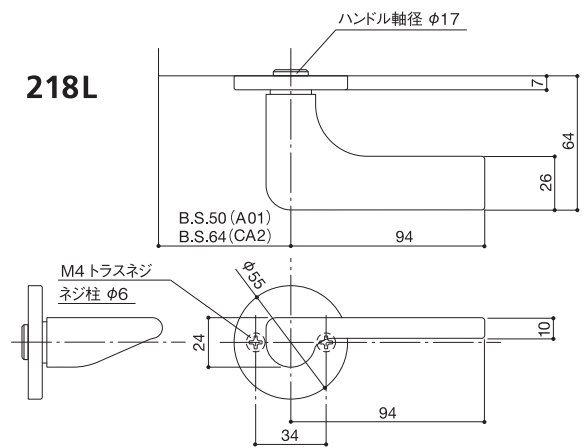
217L



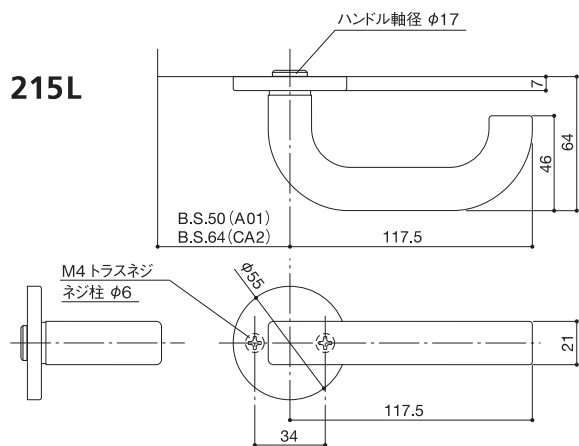
214L



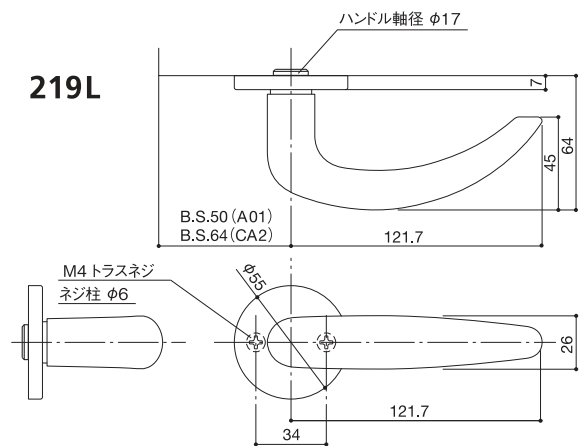
218L



215L



219L



Lever Handle

レバーハンドル(すべて同様の取付方法です)

