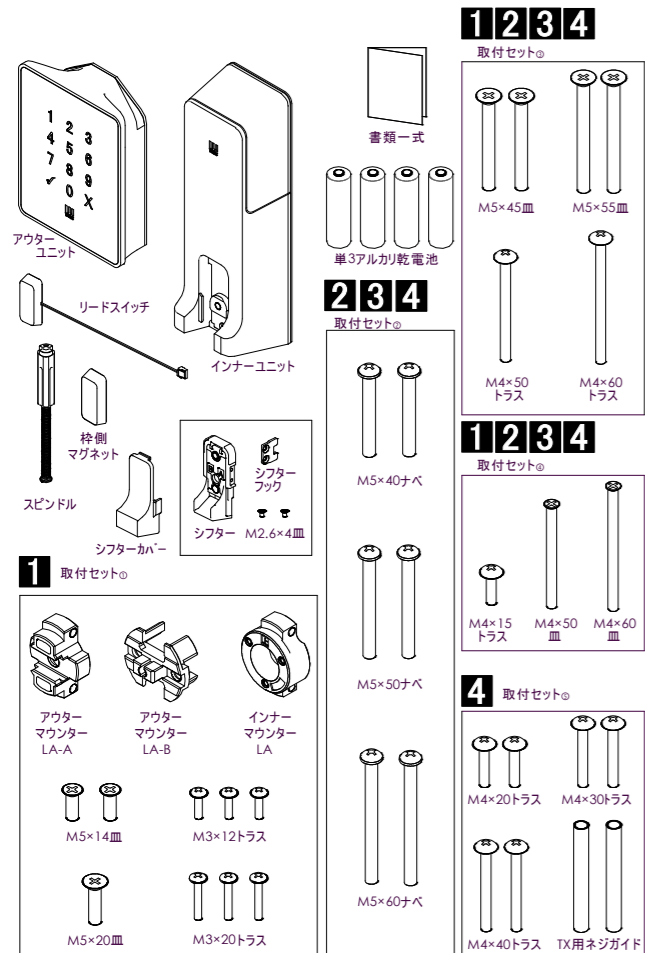




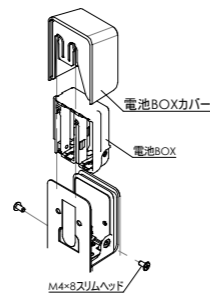
梱包明細

・取付前に下記の部品が梱包されているか確認してください。

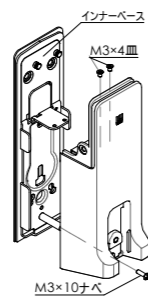


事前作業

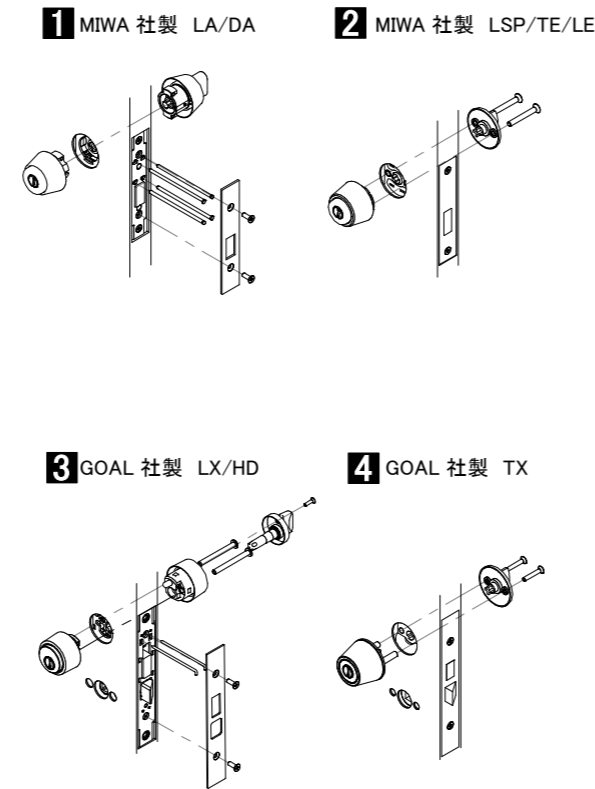
1. インナーユニットの電池BOXカバーを外し、取付ネジ2箇所外し電池BOXを引出します。



2. インナーユニットの取付ネジ3箇所外してインナーベースを取出します。



3. 既存のシリンダーとサムターンを取外します。



4. 扉設置面の汚れを落としてください。

取付説明書 B

対応錠前
・MIWA 社製 LA/DA/LSP/TE/LE
・GOAL 社製 LX/HD/TX

注意事項

- ・本製品は錠前施工技術者による取付を推奨します。
- ・錠前・ハンドル・シリンダーは同梱されておりません。現在設置されているものを使用または、別途ご購入ください。
- ・設置されているものをご使用の場合、動作に問題がある場合は本製品の故障の原因にもなりますので、錠前も交換してください。
- ・新規扉に取付の際は、当社カタログ記載の切欠図を参照の上、加工してください。
- また、取付方法の変更により加工穴が露出する可能性がありますので現状回復が必要な場合の加工は計画的に行ってください。
- ・扉を開けた状態で作業を行ってください。
- ・電動ドライバー等は締め過ぎやネジ破損の原因となりますので使用しないでください。
- ・取付時にネジを締め過ぎると扉がたわみ、錠前やサムターンの作動が重くなる可能性があります。
- ・事前に取付説明書を読んでから作業を行ってください。

対応扉厚、バックセット

- ・扉厚 30～50mm
- ・バックセット 38～64mm
- ※扉の仕様、環境により取付ができない場合があります。

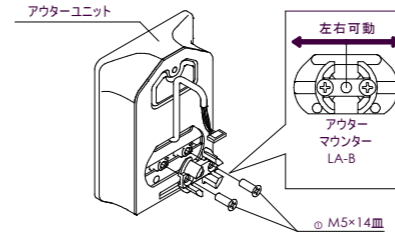
1 取付方法

シリンダーを外して取付ける方法

1) 室外側部品の取付

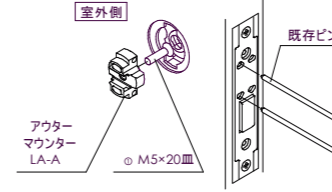
1. アウターユニットに

- アウターマウンターLA-Bを
○ M5×14皿ネジ×2ヶ
で取付けてください。
- ※アウターマウンターLA-Bは
左右に動きますので位置を
調整して取付可能です。



2. 室外側の錠前に

- アウターマウンターLA-Aと
○ M5×20皿ネジ×1ヶを
既存ピンで取付けます。



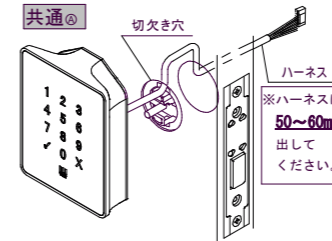
[注意]

アウターマウンターLA-Aと錠前の間に○ M5×20皿ネジを入れてから取付けてください。

3. アウターユニットのハーネスを切欠き穴に通してください。

[注意]

状況に応じて錠前の取付ネジを緩めて通してください。また、ハーネスを無理矢理引っ張らないでください、故障の原因になります。



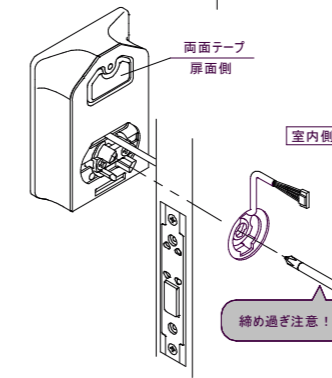
4. アウターユニットの扉面側についている両面テープのはくり紙をはがしてからアウターマウンター同士が、かみ合うように、はめ込み室内側から○ M5×20皿ネジ×1ヶで取付けてください。

[注意]

アウターユニットが真っ直ぐになるように取付けてください。

ハーネスを狭み込まないよう注意してください。

両面テープを **2分** 以上、強く押し付けてください。



2) 室内側部品の取付

共通○

1. 室内側の錠前にインナーマウンターLAを既存ピンで取付けます。

[注意]

上下の向きがあり「上」表示を確認してから取付けてください。

2. ハーネスをインナーベースの長穴に通し、扉面側の両面テープのはくり紙をはがしてから錠前に
○ M3トラスネジ×3ヶ※ 共通○
で取付けてください。

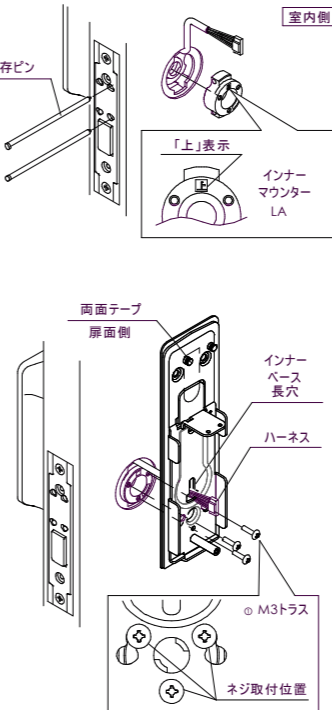
※扉厚により使用するネジの長さを変えてください。
扉厚30～40mm = ○ M3×12
41～50mm = ○ M3×20

[注意]

インナーベースが真っ直ぐになるように取付けてください。

ハーネスを狭み込まないよう注意してください。

両面テープを **30秒** 以上、強く押し付けてください。



以降、 **共通組立手順** の作業を行ってください。

シリンダーを残して取付ける方法

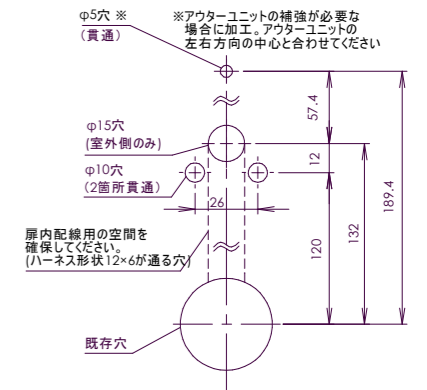
1) 扉の加工

右図にて加工してください。

共通○

[注意]

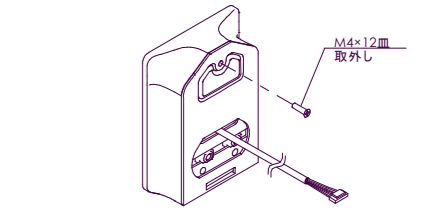
加工後、扉設置面の汚れを落としてください。



2) 室外側部品の取付

※アウターユニットの取付ネジを1箇所取外してください。

共通○

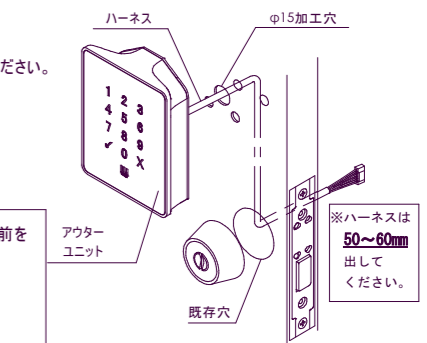


1. アウターユニットのハーネスをφ15加工穴、既存穴に通してください。

共通○

[注意]

状況に応じてシリンダーと錠前を取り外して通してください。また、ハーネスを無理矢理引っ張らないでください、故障の原因になります。



3) 室内側部品の取付

1. 共通○ 共通○ 参照ください。

2. アウターユニットの扉面側についている両面テープのはくり紙をはがしてから室内側から
○ M4トラスネジ×1ヶ※
○ M5皿ネジ×2ヶ※
で取付けてください。

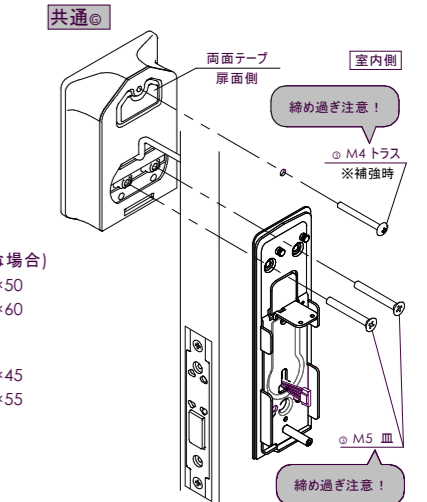
※扉厚により使用するネジの長さを変えてください。
トラスネジ(補強が必要な場合)
扉厚30～40mm = ○ M4×50
41～50mm = ○ M4×60

皿ネジ
扉厚30～38mm = ○ M5×45
39～50mm = ○ M5×55

アウターユニットが真っ直ぐになるように取付けてください。

ハーネスを狭み込まないよう注意してください。

両面テープを **2分** 以上、強く押し付けてください。



以降、 **共通組立手順** の作業を行ってください。

シリンダーを外して取付ける方法

1) 室外側部品の取付

- 共通① 参照ください。
- ハーネスをインナーベースの長穴に通してください。

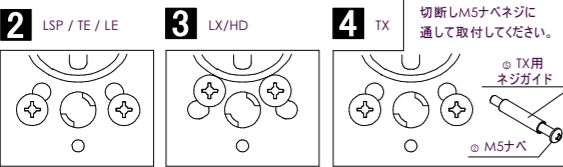
2) 室内側部品の取付

- 室内側からインナーベース越しに
① M5ナベネジ×2ヶ※でアウターユニットを仮止めてください。

※扉厚により使用するネジの長さを教えてください。
扉厚30~32mm = ① M5×40
33~42mm = ① M5×50
43~50mm = ① M5×60

[注意] 共通①

錠前によりネジの取付け位置が異なります。



2) フロントカバーを取付けてください。

- アウターユニットとインナーベースの扉面側についている両面テープのはり紙をはがしてからネジを締め付けて取付けてください。

[注意]

アウターユニット、インナーベースが真っ直ぐになるように取付けてください。

ハーネスを挟み込まないよう注意してください。

アウターユニットの両面テープを **2分** 以上
インナーベースの両面テープを **30秒** 以上
強く押し付けてください。

以降、共通組立手順 の作業を行ってください。

シリンダーを残して取付ける方法

1) 扉の加工

- 共通① 参照ください。

3 LX のみ右図にて加工してください。

[注意]

加工後、扉設置面の汚れを落としてください。

2) 室外側部品の取付

- 共通① 共通② 参照ください。

3) 室内側部品の取付

- ハーネスをインナーベースの長穴に通し、扉面側の両面テープのはり紙をはがしてください。

[注意]

インナーベースが真っ直ぐになるように取付けてください。

ハーネスを挟み込まないよう注意してください。

両面テープを **30秒** 以上、強く押し付けてください。

- 室内側からインナーベース越しにシリンダーと
① M5ナベネジ×2ヶ※ もしくは
② M4トラスネジ×2ヶ※ で取付けてください。

[注意]

錠前や扉厚でネジが異なります、位置は 共通① 参照ください。

2 LSP / TE / LE M5ナベネジ 扉厚30~44mm = ① M5×40 45~50mm = ① M5×50	3 LX / HD M5ナベネジ 扉厚30~43mm = ① M5×40 44~50mm = ① M5×50	4 TX ※WEST製交換用 M4トラスネジ ※扉厚30~36mm = ① M4×20 37~45mm = ① M4×30 36~50mm = ① M4×40
--	--	--

※現場に取り付けているシリンダー(GOAL社製)を使用の場合は、ネジ長さが上記と異なるので、施工者様にてご用意ください。

3) 共通① 参照ください。

以降、共通組立手順 の作業を行ってください。

1234 シリンダーを外して取付ける方法 → アウターユニットの取付を補強する方法。

アウターユニットを両面テープで固定する工程に下記作業を追加してください。

124

1) 扉の加工

- 右図にて加工してください。

[注意]

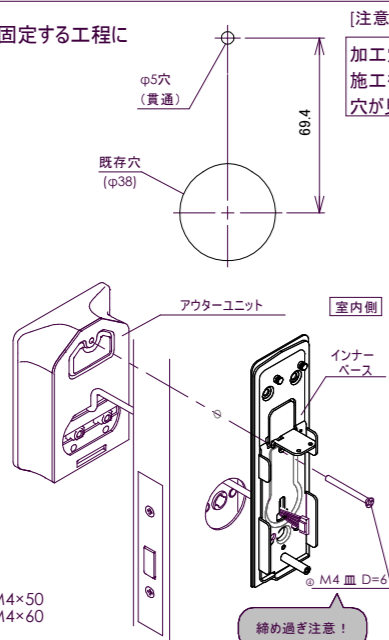
加工後、扉設置面の汚れを落としてください。

2) 取付方法

- 共通① 参照ください。

- 室内側からインナーベース越しに
① M4皿ネジ×1ヶ※でアウターユニットを取り付けてください。

※扉厚により使用するネジの長さを教えてください。
扉厚30~40mm = ① M4×50
41~50mm = ① M4×60



[注意]

加工穴をアウターユニットの左右方向の中心と合わせてください。施工後、シリンダー→サムターンに変更(戻す)予定がある場合は穴が見えます。

3 LXのみ

1) 扉の加工

- 右図にて加工してください。
※φ12穴は条件により径、深さを調整してください。

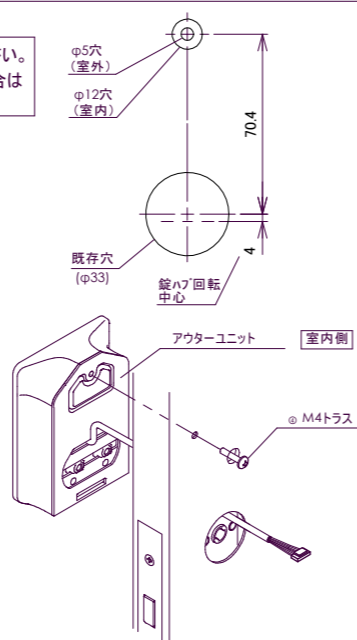
[注意]

加工後、扉設置面の汚れを落としてください。

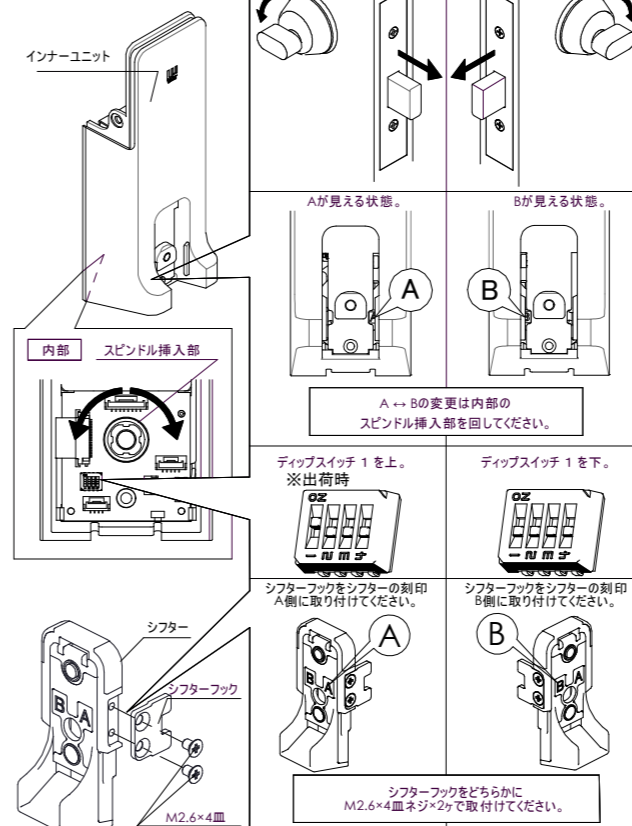
2) 取付方法

- 共通① 参照ください。

- 室内側から
① M4×15トラスネジ×1ヶで、アウターユニットを取り付けてください。



- 錠前の施錠方向に合わせて、インナーユニットとシフターの設定をしてください。

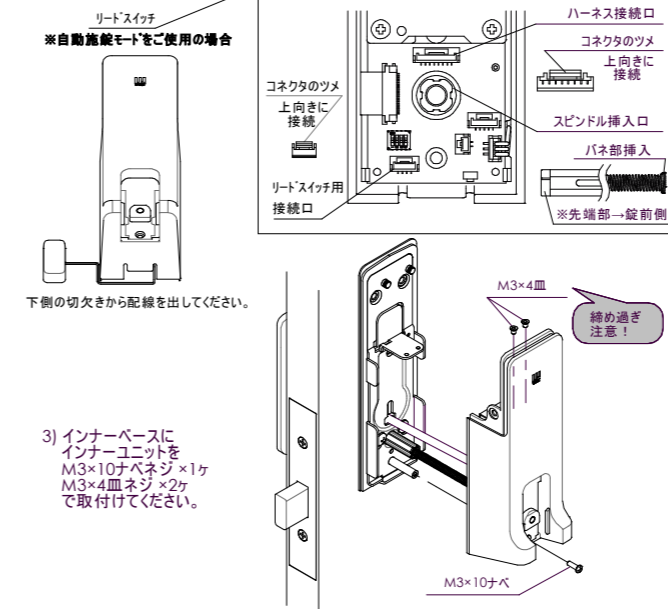


- 錠前を施錠状態にしてからハーネスをインナーユニットと接続して、スピンドル先端部を錠前へ、ハネ部をインナーユニットへ入れてください。

[注意]

ハーネスをインナーユニットへ接続する際、コネクタの向きに注意して奥までしっかり入れてください。またコネクタを抜く際、ツメを押しながら引張ってください。

スピンドルを入れた後、奥まで入っているか確認のため、手でスピンドルを回して施錠できるか確認してください。

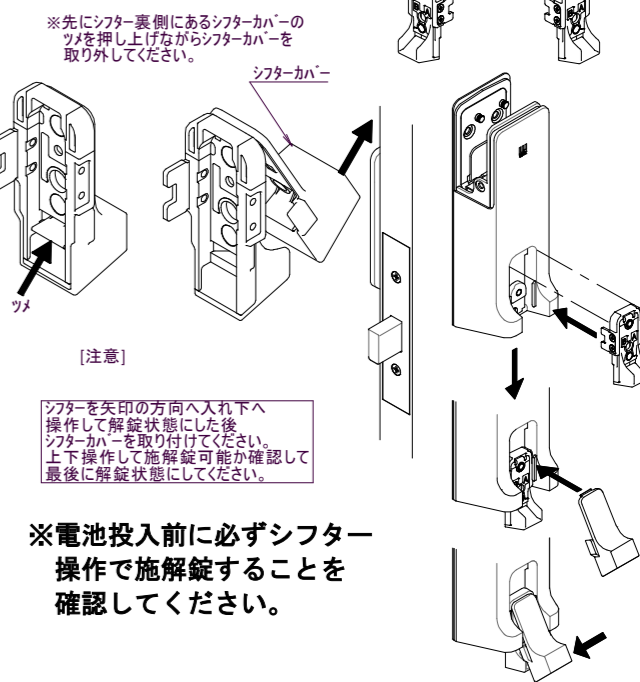


- インナーベースにインナーユニットをM3×10ナベネジ×1ヶM3×4皿ネジ×2ヶで取付けてください。

- インナーユニットにシフターを取付けてください。

[注意]

取付け前にA or Bモードのセットが間違っていないか確認してください。



[注意]

シフターを矢印の方向へ入れ下へ操作して解錠状態にした後、シフターカバーを取り付けてください。上下操作して施錠可能か確認して最後に解錠状態にしてください。

※電池投入前に必ずシフター操作で施錠確認することを確認してください。

- 電池BOXに単3アルカリ乾電池を入れてから、M4×8スリムヘッジインナーユニットへ取付けてください。電池BOXカバーをインナーユニットに取り付けてください。

[注意] 電池BOXを取付けてアウターユニットの数字が光り通電されていることを確認してください

自動施錠モードをご使用となる場合

- 扉側にリードスイッチを、枠側に枠側マグネットを取付けてください。

[注意]

扉・枠設置面の汚れを落としてください。

表面についている両面テープのはり紙をはがしてから取付けてください。

リードスイッチと枠側マグネットの高さは合わせて、前後左右は出来るだけ近づくよう位置調整してください。

両面テープを **2分** 以上強く押し付けてください。

登録、抹消などの各種設定は取扱説明書を参照ください。